



# РУКОВОДСТВО ПО ЭКСПЛУАТАЦИИ

USER MANUAL

## ЭЛЕКТРИЧЕСКИЙ НАКОПИТЕЛЬНЫЙ ВОДОНАГРЕВАТЕЛЬ

ELECTRIC STORAGE  
WATER HEATER



Series:  
**NOVA**

Models: Nova 30 – 80 V Slim  
Nova 50 – 150 V



RU



EN



UA



KZ



[www.thermex.com](http://www.thermex.com)  
[www.thermex.ru](http://www.thermex.ru)

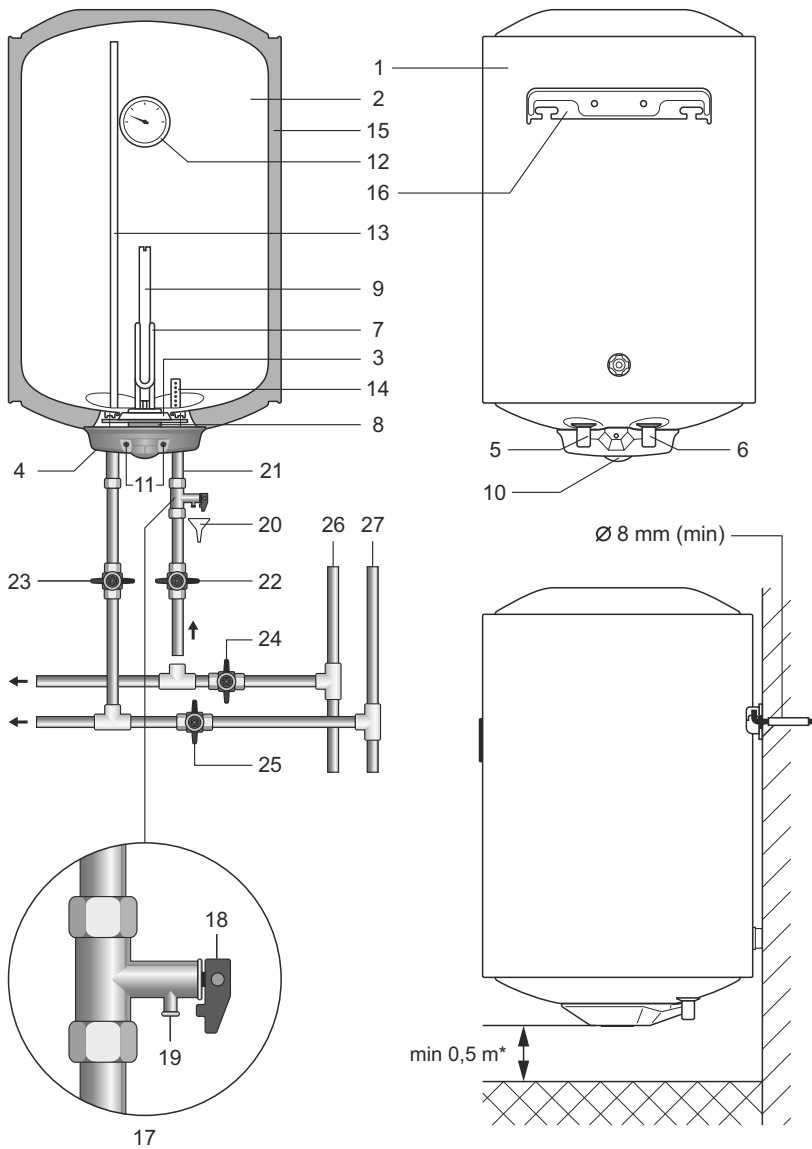


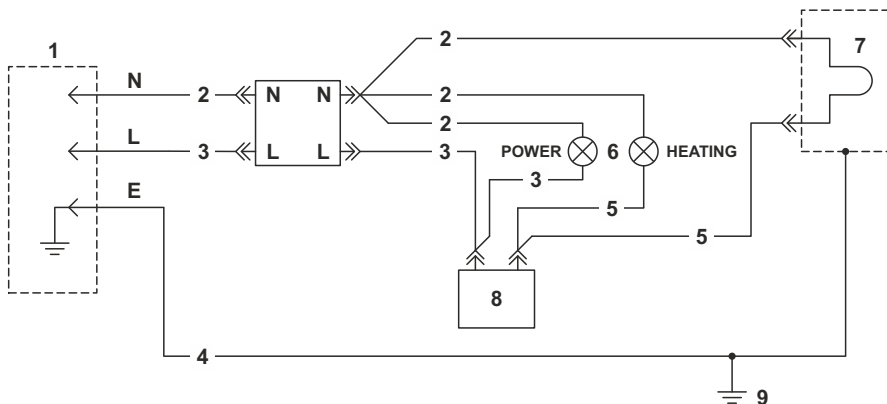
Рис. 1/ Fig. 1/ Рис. 1/ 1 сур.

## Описание Рис. 1 / Description Fig. 1 / Опис Рис. 1 / 1 сур. Сипаттамасы

- 1 Внешний корпус / Outer casing / Зовнішній корпус / Сыртқы корпус
- 2 Внутренний бак (емкость) / Inner tank (reservoir) / Внутрішній бак (ємність) / Ішкі бак (сыйымдылық)
- 3 Съёмный фланец / Removable flange / Знімний фланец / Алмалы ернемек
- 4 Защитная крышка / Protective cover / Захисна кришка / Қорғаныс қақағы
- 5 Патрубок подачи холодной воды (с синим кольцом) / Cold water inlet pipe (with blue ring) / Патрубок подачі холодної води (з синім кільцем) / Салқын су жеткізетін келте құбыр (көк сақиналы)
- 6 Патрубок выпуска горячей воды (с красным кольцом) / Hot water outlet pipe (with red ring) / Патрубок випуску гарячої води (з червоним кільцем) / Ыстық су жеткізетін келте құбыр (қызыл сақиналы)
- 7 Трубчатый электронагреватель (ТЭН) / Tubular electric heater (ТЕН) / Трубчастий електронагрівач (ТЕН) / Түтікшелі электрлік жылытқыш (ТЭЖ)
- 8 Термостат / Thermostat / Термостат / Термостат
- 9 Магнийевый анод / Magnesium anode / Магнієвий анод / Магний аноды
- 10 Ручка терморегулятора / Thermostat control unit / Ручка терморегулятора / Термореттеріш тұтқасы
- 11 Лампы контрольной индикации / Control indicator lamps / Лампи контрольної індикації / Бақылау індикациясының шамдары
- 12 Индикатор температуры / Temperature indicator / Індикатор температури / Температура индикаторы
- 13 Трубка забора горячей воды / Hot water inlet pipe / Трубка забору гарячої води / Ыстық су алатын түтік
- 14 Рассеиватель холодной воды / Cold water disperser / Розсіювач холодної води / Салқын су таратқышы
- 15 Теплоизоляция / Thermal insulation / Теплоізоляція / Жылулық оқшаулама
- 16 Кронштейн для крепления / Mounting bracket / Кронштейн для кріплення / Бекітуге арналған тіреуіш
- 17 Предохранительный клапан / Relief valve / Запобіжний клапан / Сақтандырғыш клапан
- 18 Ручка предохранительного клапана / Relief valve control knob / Ручка запобіжного клапана / Сақтандырғыш клапан тұтқасы
- 19 Выпускная труба предохранительного клапана / Relief valve exhaust pipe / Випускна труба запобіжного клапана / Сақтандырғыш клапанның шығару түтігі
- 20 Дренаж / Drainage / Дренаж / Дренаж
- 21 Вход холодной воды / Cold water inlet / Вхід холодної води / Салқын су кірісі
- 22 Вентиль подачи холодной воды / Cold water inlet valve / Вентиль подачі холодної води / Салқын су жеткізетін вентиль

- 23 Вентиль подачи горячей воды / Hot water inlet valve / Вентиль подачі гарячої води / Ыстық су жеткізетін вентиль
- 24 Запорный вентиль холодной воды / Cold water cut-off valve / Запірний вентиль холодної води / Салқын судың ысырмалы вентилі
- 25 Запорный вентиль горячей воды / Hot water cut-off valve / Запірний вентиль гарячої води / Ыстық судың ысырмалы вентилі
- 26 Магистраль холодной воды / Cold water main pipe / Магістраль холодної води / Салқын су торабы
- 27 Магистраль горячей воды / Hot water main pipe / Магістраль гарячої води / Ыстық су торабы
- \* Расстояние до ближайшей поверхности/ Distance to the nearest surface/ Відстань до найближчої поверхні/ Жақын бетке дейінгі қашықтық

Рис. 2 / Fig. 2 / Рис. 2 / 2 сур.

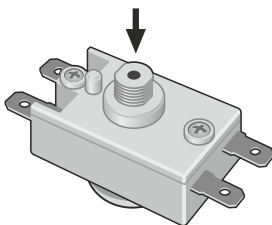


Описание Рис. 2 / Description Fig. 2 / Опис Рис. 2 / 2 сур. сипаттамасы

**Схема электрических соединений / Wiring diagram / Схема електричних з'єднань / Електрлік қосылыстар сұлбасы**

- 1 Вилка стандарт С4 двухполюсная на 16 А, 250 В с двойными заземляющими контактами / C4 standard plug, bipolar 16 A, 250 V with double grounding terminal / Вилка стандарт С4 двополюсна на 16 А, 250 В з подвійними заземлючими контактами / Қосарлы жерге тұйықтайтын түйіспелері бар 16 А, 250 В есептелген екі полюсті С4 стандартты айыр
- 2 Голубой / Sky blue / Блакитний / Көгілдір
- 3 Коричневый / Brown / Коричневий / Қоңыр
- 4 Желто-зеленый / Yellow-green / Жовто-зелений / Сары-жасыл
- 5 Черный / Black / Чорний / Қара
- 6 Контрольные лампы индикации / Control indicator lamps / Контрольні лампи індикації/ Бақылау шамдар индикациялау
- 7 ТЭН, 2 кВт, 230 В / ТЕН, 2 kW, 230 V / ТЕН, 2 кВт, 230 В / ТЭЖ, 2 кВт, 230 В
- 8 Термостат / Thermostat / Термостат / Термостат
- 9 Корпус ЭВН / EWN casing / Корпус ЕВН / ЭВН корпусы

Рис. 3 / Fig. 3 / Рис. 3 / 3 сур.



**Nova Slim**

<b>Объем, л Capacity, l</b>	<b>Время нагрева, Heating time, <math>\Delta T=45^{\circ}\text{C}</math></b>	<b>Постоянные суточные потери, кВт/24ч Constant daily losses, kW/24h</b>	<b>Фактическое годовое потребление электроэнергии, кВт The actual annual energy consumption, kWh</b>
30	46 min	1,00	365
50	1 hour 17 min	1,26	460
60	1 hour 32 min	1,43	522
70	1 hour 48 min	1,67	608
80	2 hours 03 min	1,83	668

**Nova**

<b>Объем, л Capacity, l</b>	<b>Время нагрева, Heating time, <math>\Delta T=45^{\circ}\text{C}</math></b>	<b>Постоянные суточные потери, кВт/24ч Constant daily losses, kW/24h</b>	<b>Фактическое годовое потребление электроэнергии, кВт The actual annual energy consumption, kWh</b>
50	1 hour 17 min	1,26	460
80	2 hours 03 min	1,44	526
100	2 hours 34 min	1,63	595
150	3 hours 51 min	2,47	900



**Перед первым использованием электрического накопительного водонагревателя внимательно прочитайте настоящее руководство по эксплуатации и обратитесь особое внимание на пункты обозначенные символом «ВНИМАНИЕ!»**

Настоящее руководство распространяется на модели **Thermex Nova** объемом от 50 до 150 литров, модели **Thermex Nova Slim** объемом от 30 до 80 литров. Полное наименование модели приобретенного Вами водонагревателя указано в идентификационной табличке на корпусе водонагревателя.

## Комплект поставки

Водонагреватель с УЗО (опционно)..... 1 шт.  
 Предохранительный клапан типа GP..... 1 шт.  
 Анкер для крепежа..... по 2 шт. на каждую крепежную планку  
 Руководство по эксплуатации ..... 1 шт.  
 Упаковка..... 1 шт.

## Назначение

Электроводонагреватель (далее по тексту ЭВН) предназначен для обеспечения горячей водой бытовых и промышленных объектов, имеющих магистраль холодного водоснабжения с необходимыми параметрами.

ЭВН должен эксплуатироваться в закрытых отапливаемых помещениях и не предназначен для работы в непрерывно проточном режиме.

## Основные технические характеристики

Давление в магистрали холодной воды, min/max	<b>0,05 / 0,6 МПа</b>
Питающая электросеть – однофазная, напряжение, частота	<b>230 В ~, 50 Гц</b>
Мощность трубчатого электронагревателя (ТЭНа)	<b>2 кВт</b>
Диаметр резьбы патрубков подключения холодной и горячей воды	<b>1/2"</b>
Класс защиты водонагревателя	<b>IPX4</b>
Работа при температуре окружающей среды	<b>+3...+40 °С</b>
Диапазон регулировки температуры нагрева воды	<b>+18...+74 °С</b>
Точность поддержания температуры в режиме хранения	<b>±5 °С</b>

Изготовитель оставляет за собой право на внесение изменений в конструкцию и характеристики водонагревателя без предварительного уведомления.

## Информация о месте нанесения и способе определения даты изготовления:

Дата выпуска изделия закодирована в уникальном серийном номере, расположенном на идентификационной табличке (стикере), расположенной в нижней части на корпусе изделия. Серийный номер изделия состоит из тринадцати цифр. Третья и четвертая цифра серийного номера – год выпуска, пятая и шестая – месяц выпуска, седьмая и восьмая – день выпуска ЭВН.

## Принцип действия

Внутренний бак имеет специальное покрытие из биостеклофарфора, надежно защищающее внутреннюю поверхность от электрохимической коррозии.

На съемном фланце смонтированы: трубчатый электронагреватель (ТЭН) (7), термостат (8) и магниевый анод (9). ТЭН служит для нагрева воды, а термостат обеспечивает возможность регулировки температуры нагрева до  $+74^{\circ}\text{C}$  ( $\pm 5^{\circ}\text{C}$ ). Магниевый анод предназначен для нейтрализации воздействия электрохимической коррозии на внутренний бак.

Регулировка температуры воды во внутреннем баке осуществляется с помощью ручки терморегулятора (10), расположенной на защитной крышке водонагревателя. Термостат также содержит термовыключатель – устройство защиты ЭВН от перегрева, которое отключает ТЭН от сети при превышении температуры воды свыше  $+93^{\circ}\text{C}$  ( $\pm 5^{\circ}\text{C}$ ). В процессе эксплуатации корпус ЭВН может нагреваться. Срабатывание термозащиты водонагревателя не является его неисправностью. Возврат водонагревателя в рабочее состояние осуществляется нажатием на шток термовыключателя, расположенного под защитной крышкой ЭВН (Рис. 3).

На защитной крышке прибора установлено две контрольные лампы (11): контрольная лампа «POWER» светится постоянно при подключении ЭВН к сети электропитания; контрольная лампа «HEATING» отображает режим работы ЭВН, светится при нагревании воды и гаснет при достижении установленной температуры. На электрическом шнуре ЭВН (опционно) смонтировано устройство защитного отключения (УЗО), обеспечивающее отключение ЭВН от сети электропитания при появлении тока утечки на заземленные элементы электроприбора.

## Установка и подключение



Все монтажные, сантехнические и электромонтажные работы должны проводиться квалифицированным персоналом.

## Размещение и установка

Установка ЭВН производится в соответствии с маркировкой, указанной на корпусе, и следующей таблицей:

Модель ЭВН	Nova V	Nova Slim V
Объем, л	50 – 150	30 – 80
Исполнение	вертикальное	вертикальное



Рекомендуется устанавливать ЭВН максимально близко от места использования горячей воды, чтобы сократить потери тепла в трубах. ЭВН подвешивается за кронштейны корпуса на крюки анкеров, закрепляемые в стене. Для крепления рекомендуется использовать анкера (крюки, дюбели или болты) с диаметром не менее 8 мм. В зависимости от выбранной Вами модели, Вам понадобится 2 или 4 анкера. Тип этих крепежных элементов, должен подбираться в соответствии с материалом стены.

Монтаж крюков в стене должен исключать самопроизвольное перемещение по ним кронштейнов ЭВН. При выборе места монтажа необходимо учитывать общий вес ЭВН заполненного водой. Стену и пол со слабой грузоподъемностью необходимо соответственно укрепить. Для обслуживания ЭВН расстояние от защитной крышки до ближайшей поверхности в направлении оси съемного фланца должно быть не менее 0,5 метра.

Во избежание причинения вреда имуществу потребителя и (или) третьих лиц в случае неисправной системы горячего водоснабжения, необходимо производить монтаж ЭВН в помещениях, имеющих гидроизоляцию полов и дренаж в канализацию, и ни в коем случае не размещать под ЭВН предметы, подверженные воздействию воды. При размещении в незащищенных помещениях необходимо устанавливать под ЭВН защитный поддон (не входит в комплект поставки ЭВН) с дренажем в канализацию.

В случае размещения ЭВН в местах, труднодоступных для проведения технического и гарантийного обслуживания (антресоли, ниши, межпотолочные пространства и т.п.), монтаж и демонтаж ЭВН осуществляется потребителем самостоятельно, либо за его счет.

## Подключение к водопроводу



**Необходимо подавать холодную воду в ЭВН используя фильтр предварительной очистки воды со степенью очистки не менее 200 мкм**

Установить предохранительный клапан (17) на входе холодной воды (21) – патрубком с синим кольцом, на 3,5 – 4 оборота, обеспечив герметичность соединения любым уплотнительным материалом (льном, лентой ФУМ и др.).

Предохранительный клапан выполняет функции обратного клапана, препятствуя попаданию воды из водонагревателя в водопроводную сеть в случаях падения в последней давления и случаях возрастания давления в баке при сильном нагреве воды, а также функции защитного клапана, сбрасывая избыточное давление в бак при сильном нагреве воды. Во время работы водонагревателя вода может просачиваться из выпускной трубы предохранительного клапана (19) для сброса излишнего давления, что происходит в целях безопасности водонагревателя. Эта выпускная труба должна оставаться открытой для атмосферы и быть установлена постоянно вниз и в незамерзающей окружающей среде.



**ВНИМАНИЕ! Запрещается эксплуатировать ЭВН без предохранительного клапана или использовать клапан других производителей**

Необходимо обеспечить отвод воды из выпускной трубы предохранительного клапана в канализацию, предусмотрев при монтаже ЭВН соответствующий дренаж (20).

**Необходимо регулярно (не реже одного раза в месяц) проводить слив небольшого количества воды через выпускную трубу предохранительного клапана в канализацию для удаления известковых осадков и для проверки работоспособности клапана.**

Ручка (18) предназначена для открытия клапана (17). Необходимо следить, чтобы во время работы водонагревателя эта ручка находилась в положении, закрывающем слив воды из бака.

Подключение к водопроводной системе производится в соответствии с (Рис. 1) при помощи медных, пластмассовых труб или специальной гибкой сантех-подводки, рассчитанных на температуру до 100°C при максимальном рабочем давлении. Запрещается использовать гибкую подводку бывшую в употреблении. При монтаже не допускается чрезмерных усилий во избежание повреждения резьбы патрубков, стеклофарфорового покрытия внутреннего бака.

После подключения ЭВН, убедитесь, что запорный вентиль холодной воды в ЭВН (24) открыт, а запорный вентиль горячей воды (25) закрыт. Откройте кран подачи холодной воды в ЭВН (22), кран выхода горячей воды из ЭВН (23) и кран горячей воды на смесителе, чтобы обеспечить отток воздуха из ЭВН. При конечном заполнении ЭВН из крана смесителя непрерывной струей потечет вода. Закройте кран горячей воды на смесителе, проверьте фланец на наличие протечек и, при необходимости, затяните болты.

При подключении ЭВН в местах, не снабженных водопроводом, допускается подавать воду в ЭВН из вспомогательной емкости с использованием насосной станции, либо из емкости, размещенной на высоте не менее 5 метров от верхней точки ЭВН.

## Подключение к электросети

Перед включением водонагревателя к электрической сети убедитесь, что ее параметры соответствуют техническим характеристикам водонагревателя.



**ВНИМАНИЕ!** Перед включением электропитания убедитесь, что ЭВН заполнен водой!

Водонагреватель должен быть заземлен для обеспечения его безопасной работы. Водонагреватель оборудован штатным сетевым шнуром электропитания с евровилкой и УЗО (опционно). Электрическая розетка должна иметь контакт заземления с подведенным к нему проводом заземления и располагаться в месте, защищенном от влаги, или удовлетворять требованиям не ниже IPX4.

## Техническое обслуживание (ТО)

Периодическое проведение ТО и своевременная замена магниевого анода являются обязательными условиями для долговременной работы ЭВН. Невыполнение этих требований является основанием для снятия ЭВН с гарантийного обслуживания.



**Техническое обслуживание и замена магниевого анода не входят в гарантийные обязательства изготовителя и продавца.**

При проведении ТО проверяется состояние магниевого анода и наличие накипи на ТЭНе. Одновременно с этим удаляется осадок, который может накапливаться в нижней части ЭВН.



**Магниевый анод необходимо заменять не реже одного раза в год. Если вода содержит большое количество химических примесей, то магниевый анод необходимо менять чаще. Образование накипи на ТЭНе может привести к выходу его из строя, что не является гарантийным случаем, и его замена не входит в гарантийные обязательства изготовителя и продавца.**

Если на ТЭНе образовалась накипь, то ее можно удалить с помощью средств для удаления накипи, либо механическим путем. При удалении осадка из ЭВН не следует применять чрезмерных усилий и использовать абразивные чистящие средства, чтобы не повредить защитное покрытие внутреннего бака.

Важность первого технического обслуживания заключается в том, что по интенсивности образования накипи и осадка, расхода магниевого анода, можно определить сроки проведения последующих ТО и, как следствие, продлить срок эксплуатации ЭВН. При невыполнении перечисленных выше требований сокращается срок эксплуатации ЭВН, возрастает вероятность выхода ЭВН из строя, и прекращается действие гарантийных обязательств.

**Для проведения ТО и замены магниевого анода необходимо выполнить следующее:**

- Отключить электропитание ЭВН;
- Дать остыть горячей воде или израсходовать ее через смеситель;
- Перекрыть поступление холодной воды в ЭВН;
- Отвинтить предохранительный клапан или открыть сливной вентиль;
- На патрубок подачи холодной воды или на сливной вентиль надеть резиновый шланг, направив второй его конец в канализацию;
- Открыть кран горячей воды на смесителе;
- Слить воду из ЭВН через патрубок подачи холодной воды или сливной вентиль;
- Снять защитную крышку, отключить провода, отвинтить и извлечь из корпуса съёмный фланец;
- Заменить магниевый анод, очистить при необходимости ТЭН от накипи и удалить осадок;
- Произвести сборку, заполнить ЭВН водой и включить питание.

При проведении технического обслуживания ЭВН силами специализированной организации в гарантийном талоне должна быть сделана соответствующая отметка с печатью организации, проводившей техническое обслуживание. При замене магниевого анода потребителем самостоятельно к настоящему руководству на ЭВН должен быть приложен товарно-кассовый чек на покупку магниевого анода.

## Указание мер безопасности

Электрическая безопасность и противокоррозионная защита ЭВН гарантированы только при наличии эффективного заземления, выполненного в соответствии с действующими правилами монтажа электроустановок.



**При монтаже и эксплуатации ЭВН не допускается:**

- Подключать электропитание, если ЭВН не заполнен водой.
- Снимать защитную крышку при включенном электропитании.
- Использовать ЭВН без заземления или использовать в качестве заземления водопроводные трубы.
- Включать ЭВН в водопроводную сеть с давлением больше 0,6 МПа. Если давление в водопроводной магистрали превышает 0,6 МПа, то на входе холодной воды ЭВН, перед предохранительным клапаном (по ходу движения воды) необходимо установить соответствующий редукционный клапан (не входит в комплект поставки) для снижения давления воды до нормы. Установка редукционного клапана между ЭВН и предохранительным клапаном запрещена.

- Подключать ЭВН к водопроводу без предохранительного клапана.
- Сливать воду из ЭВН при включенном электропитании.
- Использовать запасные части, не рекомендованные производителем.
- Использовать воду из ЭВН для приготовления пищи.
- Использовать воду, содержащую механические примеси (песок, мелкие камни), которые могут привести к нарушению работы ЭВН и предохранительного клапана.
- Изменять конструкцию и установочные размеры кронштейнов ЭВН.

Замерзание воды в приборе недопустимо, так как это приводит к выходу его из строя, что не является гарантийным случаем.

ЭВН не предназначен для эксплуатации лицами с ограниченными физическими, осязательными или психическими способностями, а также лицами, не умеющими пользоваться ЭВН, за исключением случаев, когда это происходит под наблюдением или согласно инструкциям от лиц, отвечающих за безопасность ЭВН. Дети могут использовать ЭВН только под присмотром лиц, умеющих безопасно его эксплуатировать. Необходимо всегда помнить, что существует риск ошпаривания горячей водой и поражения электрическим током.

## Возможные неисправности и методы их устранения

В случае возникновения неисправности в работе изделия, необходимо отключить его от электрической сети, перекрыть воду.

Неисправность	Возможная причина	Способ устранения
Уменьшился напор горячей воды из ЭВН. Напор холодной воды прежний	Засорение впускного отверстия предохранительного клапана	Снять клапан и промыть его в воде
Увеличилось время нагрева	ТЭН покрылся слоем накипи	Извлечь фланец и очистить ТЭН
	Понижилось напряжение в сети	Обратиться в службу эксплуатации электросети
Частое срабатывание термовыключателя	Установленная температура близка к предельной	Повернуть регулятор термостата в сторону уменьшения температуры (–)
	Трубка термостата покрылась накипью	Извлечь из ЭВН съемный фланец и аккуратно очистить трубку от накипи
Включенный в электросеть ЭВН не нагревает воду. Отсутствует подсветка контрольных ламп	Отсутствует напряжение в электросети	Обратиться в службу эксплуатации электросети
	Сработало УЗО (при наличии)	Нажать кнопку перезапуска УЗО. Проверить напряжение

Включенный в электросеть ЭВН не нагревает воду. Отсутствует подсветка контрольных ламп	Сработал или не включен термовыключатель	Отключить ЭВН от сети, снять защитную крышку, нажать до щелчка кнопку термовыключателя ( <b>Рис. 3</b> ), установить крышку и включить питание
	Поврежден сетевой провод	Обратиться в сервисный центр
	Неисправен термовыключатель	Обратиться в сервисный центр

Вышеперечисленные неисправности не являются дефектами ЭВН и устраняются потребителем самостоятельно или силами специализированной организации за его счет.

При невозможности устранить неисправность при помощи вышеописанных рекомендаций или в случае выявления других, следует обратиться в сервисный центр, указанный в руководстве по эксплуатации.

## Транспортировка и хранение электроводонагревателей

Транспортировка и хранение электроводонагревателей осуществляется в соответствии с манипуляционными знаками на упаковке:



– необходимость защиты груза от воздействия влаги



– хрупкость груза, условие осторожного обращения



– рекомендованный температурный диапазон хранения груза: от +10°C до +20°C



– правильное вертикальное положение груза;

## Гарантия изготовителя

Изготовитель устанавливает срок гарантии на водонагреватель 2 года, при этом сроки гарантии на составные части и комплектующие изделия следующие:

на водосодержащую емкость (внутренний бак) – 5 лет;

на прочие составные части (нагревательный элемент, термостат, лампочки-индикаторы, уплотнительные прокладки, индикатор температуры, предохранительный клапан) – 2 года.

Срок гарантии исчисляется от даты продажи ЭВН. При отсутствии или исправлении даты продажи и штампа магазина срок гарантии исчисляется от даты выпуска ЭВН. Претензии в период срока гарантии принимаются при наличии гарантийного талона, с отметками фирмы-продавца, и идентификационной таблички на корпусе ЭВН.

Гарантия распространяется только на ЭВН.

**При установке и эксплуатации ЭВН потребитель обязан соблюдать требования, обеспечивающие безотказную работу прибора в течение срока гарантии:**

- выполнять меры безопасности и правила установки, подключения, эксплуатации и обслуживания, изложенные в настоящем руководстве;
- исключить механические повреждения от небрежного хранения, транспортировки и монтажа;
- исключить замерзание воды в ЭВН;
- использовать для нагрева в ЭВН воду без механических и химических примесей;
- эксплуатировать ЭВН с исправно работающим предохранительным клапаном из комплекта поставки ЭВН.

Изготовитель не несет ответственность за недостатки, возникшие вследствие нарушения потребителем правил установки, эксплуатации и технического обслуживания ЭВН, изложенных в настоящем руководстве, в т.ч. в случаях, когда эти недостатки возникли из-за недопустимых параметров сетей (электрической и водоснабжения), в которых эксплуатируется ЭВН, и вследствие вмешательства третьих лиц. На претензии по внешнему виду ЭВН гарантия производителя не распространяется.

Ремонт, замена составных частей и комплектующих в пределах срока гарантии не продлевают срок гарантии на ЭВН в целом, при этом срок гарантии на замененные или отремонтированные комплектующие заканчивается в момент истечения срока гарантии на ЭВН

**ВНИМАНИЕ!** Неисправность предохранительного клапана или шнура питания не является неисправностью собственно ЭВН и не влечет за собой замену ЭВН. Ответственность за соблюдение правил установки и подключения лежит на покупателе (в случае самостоятельного подключения) либо на монтажной организации, производившей подключение.

## Утилизация

При соблюдении правил установки, эксплуатации и технического обслуживания ЭВН и соответствии качества используемой воды действующим стандартом изготовитель устанавливает на него срок службы 7 лет от даты покупки ЭВН. Все составные части водонагревателя изготовлены из материалов, допускающих, в случае необходимости, экологически безопасную его утилизацию, которая должна происходить в соответствии с нормами и правилами той страны, где эксплуатируется водонагреватель.

## Сведения об изготовителе

### Изготовитель:

«HEATING EQUIPMENT» LTD

ООО «Тепловое Оборудование»

Россия, 187000, Ленинградская область, г. Тосно, Московское шоссе, д. 44



Все модели прошли обязательную сертификацию и соответствуют требованиям Технического регламента Таможенного союза ТР ТС 004/2011, ТР ТС 020/2011 Сертификат № TC RU C-RU.МЛ66.В.05161 и Европейским директивам 2006/95/ЕС, 2004/108/ЕС.

**Служба гарантийной и сервисной поддержки в России:** тел.: 8-800-333-50-77  
(понедельник – пятница с 09:00 до 20:00; суббота, воскресенье с 10:00 до 18:00 по московскому времени; звонок по России бесплатный), **e-mail: [service@thermex.ru](mailto:service@thermex.ru)**

**Главной сервисный центр – установка и подключение ЭВН, гарантийный и пост-гарантийный ремонт:**

Россия, 196105, г. Санкт-Петербург, ул. Благодатная, д. 63, тел.: (812) 313-32-73.

Телефоны и адреса авторизованных сервисных центров в других городах и регионах России можно узнать на сайте **[www.thermex.ru](http://www.thermex.ru)** или обратиться в сервисный центр, указанный фирмой продавцом:

---

**Наименование и местонахождение импортера, торгующей организации, принимающих претензии по качеству:**

**Республика Казахстан:**

**ТОО «Гарантерм Сары-Арка»**

100009, Республика Казахстан, г. Караганда, ул. Бытовая д. 26  
тел.: 8(721) 251-28-89

**ТОО «Термекс-Алматы»**

050050, Республика Казахстан, г. Алматы, ул. Полежаева, д. 92 а, офис 421  
тел.: 8(727) 233-67-31

**Республика Беларусь:**

**Унитарное Предприятие «АКВАМИР»**

220118, Республика Беларусь, г. Минск, ул. Кабушкина, д. 66, оф. 10  
тел.: + 375-173-800-200

**Украина:**

**ООО «Термекс»**

58032, м. Чернівці, Україна, вул. Головна, 246  
тел.: +38-0327-583-200

**ООО «Термекс-Логістік»**

73019, м. Херсон, Україна, Карантинний острів, 1  
тел.: +38-0552-490-129



**Please, read the present manual before starting to use the water heater and pay attention to the «ATTENTION!» items.**

The present manual is made for a water heater's model **Thermex Nova** of from 50 to 150 liters volume and model **Thermex Nova Slim** of from 30 to 80 liters volume. A full name of the model of the heater is indicated on an identification plate located in a frame body of the heater.

## Supply set

Water heater with PTD (optional) .....	1 pcs.
Safety valve of GP type .....	1 pcs.
Anchors .....	2 pieces on each retaining bar
Operation manual .....	1 pcs.
Package .....	1 pcs.

## Purpose

An electric water heater (hereinafter referred to the EWH) is designed to provide with hot water household and industrial users equipped with a cold water supply line with the required parameters.

The heater shall be used in closed heated rooms and not designed for operation in continuously flowing mode.

## Main Technical Specifications

Cold water line pressure, min/max	<b>0,05 / 0,6 MPa</b>
Supply – single-phased, voltage, frequency	<b>230 V ~, 50 Hz</b>
Electric Heating Bundles capacity	<b>2 kW</b>
Diameter of thread of nipples of cold and hot water connections	<b>1/2"</b>
Water heater protection class	<b>IPX4</b>
Operation at environmental temperature	<b>+3...+40 °C</b>
Water heating control range	<b>+18...+74 °C</b>
Storage mode temperature maintenance accuracy	<b>±5 °C</b>

The manufacturer reserves the right to introduce changes into water heater design and characteristics without prior notice.

## Operation

Internal reservoir has a special surface made of bioglass-porcelain material that safely protects an internal surface from electrochemical corrosion.



On a removable flange are assembled: an electric heating bundle (EHB) (7), a thermostat (8) and a magnesium anode (9). The EHB is made for water heating and the thermostat provides a heating temperature regulation up to +74°C (±5°C). The magnesium anode is designed to counteract an effect of electrochemical corrosion to the internal reservoir.

The regulation is made using a handle of a thermostat controller (10) located onto a protective cover of the heater. The thermostat also has a thermostatic switch – a protection heat device that cuts off the EHB from the power network if a water temperature exceeds +93°C (±5°C). In the course of operation the heater case body can be heated. It is not a breakage when the heater's thermal protection is activated. To make the heater back to operation mode is made by pushing a stock of a thermoresponsive switch located under the heater's cover (Fig. 3).

Onto a protective cover of the device there are two control lamps (11): a control lamp «POWER» is lighted up constantly if the heater is connected to a power supply network; a control lamp «HEATING» shows a heater's operation mode; it is lighted on when water is heated and switched off when the set-up temperature is reached. In an electrical cable of the heater (optional) there is a protection tripping device (PTD) provided the heater's cut off from the power network in case of leakage current occurrence on grounded elements of the device.

## Installation and connection



**All assembly, plumbing and electrical installation works shall be performed by skilled staff.**

## Location and installation

Installation of an electric water heater (EWH) shall be made in accordance with the marking specified onto a body frame and the following table:

EWH model	Nova V	Nova Slim V
Volume, l	50 – 150	30 – 80
Design	vertical	vertical

It is recommended to install the electric water heater as the closest as possible to a place of use of hot water in order to reduce a waste of heat in pipes. The heater shall be hung on anchors hooks fixed to a wall. For mounting it is recommended to use anchors (hooks, studs or bolts) with diameter of not less than 8 mm. Depending on a model you will need 2 or 4 anchors. A type of these anchoring elements shall be selected in accordance with a wall material.

Mounting of hooks in a wall shall prevent a self-movement of the heater's brackets. When selecting a place of installation total weight of the EWH filled with water shall be taken into account. A wall and a floor that have poor loading capacity shall be strengthened. To maintain the heater a distance from a protection cover to the closest surface towards an axis of a removable flange should be not less than 0.5 meter.

To avoid damage of a consumer's belongings and (or) a property of third parties in case of breakage of a hot-water supply system the assembling of the heater shall be made in rooms that have a floor waterproofing and canalization draining. It is prohibited to place under the heater the things subject to

effect of water. When installing the electric water heater in unprotected facilities it is required to install under it a protective tray (not included in a supply set) with canalization draining.

Shall the heater be installed in places that are difficult to approach to make maintenance operations and warranty services (ceiling shelves, niches, ceiling spaces) assembly and dismantling works are made by a consumer himself or at his expense.

## Connection to water supply



**It is necessary to pump cold water in EWH using prime water filter with the degree of purification not less than 200 microns.**

Install the safety valve (17) on cold water input (21) - the pipe nipple with the blue ring, on 3,5–4 turns, having provided tightness of connection with any sealing material (flax, PTFE tape, etc.).

The safety valve carries out functions of the non-return stop valve, interfering water backflow from water heater to water supply system in the cases when the pressure decreases in the last one, and in the cases when the pressure increases in a tank at strong water heating, and also carries out the function of the protective valve, dumping excessive pressure in a tank at strong water heating. When water heater is operating the water can penetrate into water heater from an exhaust pipe of safety valve (19) for dumping of excessive pressure that occurs for water heater safety. This exhaust pipe has to remain open for the atmosphere and to be established constantly down and in nonfreezing environment.



**ATTENTION! It is forbidden to operate EWH without safety valve or to use the valve made by other manufactures.**

It is necessary to provide water drainage from an exhaust pipe of safety valve in the sewerage having provided at installation of EWH the corresponding drainage (20).

**It is necessary to drain a small amount of water through an exhaust pipe of safety valve in the sewerage for removal of lime and for checking of valve operability regularly (at least once a month).**

The handle (18) is intended for valve opening (17). It is necessary to watch that when the water heater is operating, this handle should be in the position closing water drain from a tank.

Connection to water system is made according to (Fig. 1) by means of copper, plastic pipes or special flexible sanitary connector using under the temperature to 100°C and the maximum working pressure. It is forbidden to use the flexible connector which was in use. At installation it is not allowed to make excessive efforts in order to avoid damage of a carving of pipe nipples, glass and porcelain covering of an internal tank.

After connection of EWH, make sure that the shut-off valve of cold water in EWH (24) is open, and the shut-off valve of hot water in EWH (25) is closed. Open the valve of cold water supply in EWH (22), the valve of hot water outlet from EWH (23) and the hot tap on the mixer to provide an air outflow from EWH. When EWH is finally filled, the continuous stream water will begin to flow from the mixer. Close the hot tap on the mixer, check a flange for existence of leakages and, if necessary, tighten bolts.

If EWH is connected in the places which aren't equipped with a water supply system it is allowed to pump water in EWH from utility vessel using a pump unit, or from the tank placed at the height not less than 5 meters from the EWH top point.

## Connection to power supply

Before connection of water heater to electric power supply make sure that its conditions correspond to technical characteristics of water heater.



**ATTENTION! Before connecting to the power supply, be sure that EWH is filled with water!**

**The water heater has to be grounded for ensuring its safe work. The water heater is equipped with regular power cord and euro-plug, and tripped breaker (option). The socket has to have a ground contact with the grounding wire connected to it and shall be settled down in the place protected from moisture, or meet the requirements not below IPX4.**

## Maintenance

The Maintenance (M) and timely replacement of the magnesium anode are the obligatory conditions for long-term work of EWH. Non-performance of these requirements is the basis for removal from the guarantee maintenance.



**ATTENTION! Maintenance and replacement of the magnesium anode has to be carried out at least once a year and don't enter warrantee certificates of the manufacturer and the seller.**

When carrying out the maintenance, the condition of the magnesium anode and the existence of a scum on the electric heating element shall be checked. Along with it, the sediment which can be collected in the lower part of EWH has to be removed. If the scum was formed on the electric heating element, it can be removed by a scum removal means, or mechanically. During removal of sediment from EWH it isn't necessary to apply excessive efforts and to use abrasive cleaners not to damage a protective covering of an internal tank.

Importance of the first maintenance is that it is possible to determine the terms of carrying out the next maintenance by intensity of scaling and deposit, an expense of the magnesium anode and, as a result, to prolong operation terms. At non-performance of the mentioned above requirements operation term is reduced, the probability of EWH breakdown increases and the warrantee certificate is terminated.

**For carrying out maintenance and replacement of the magnesium anode it is necessary to execute the following:**

- Disconnect EWH power supply.
- Wait till hot water becomes cool or spend it via a sink mixer.
- Block the entry of cold water in EWH.
- Unscrew the safety valve or open the drain valve.
- Put on a rubber hose on water inlet or on a drain valve, directing its second end to the sewerage.
- Open hot water tap on a sink mixer.
- Drain the water from EWH using water inlet or a drain valve.
- Remove the protective cover, disconnect wires, unscrew and take out the removable flange from the case.
- Replace the magnesium anode, clean the electric heating element out of sediment or lime, if necessary, and remove a deposit.
- Assemble, fill EWH with water and connect to the power supply.

When carrying out EWH maintenance by the specialized service company, the corresponding mark has to be made in the warranty card. Where the consumer can replace the magnesium anode independently, the sales receipt on purchase of the magnesium anode has to be attached to the EWH present manual.

## Indication of Security Measures

Electric safety and anticorrosive protection of EWH are guaranteed only in the presence of the effective grounding which is done according to the existing installation rules of electrical installations.



**During installation and operation of EWH it is not allowed:**

- To turn on the power if EWH is not filled with water.
- To remove a protective cover when the power is turned on.
- To use EWH without grounding or to use water pipes as a grounding.
- To include EWH in a water supply system under the pressure more than 0.6 MPas. (if the pressure in a water main exceeds 0.6 MPas, it is necessary to install the corresponding reducing valve (not included in a delivery package) in front of the safety valve, on the cold water input of EWH, for water pressure decrease to the norm).
- To connect EWH to water supply system without safety valve.
- To merge water from EWH when power is on.
- To use the spare parts not recommended by a manufacturer.
- To use water from EWH for cooking.
- To use the water containing mechanical impurity (sand, small stones) that can lead to violation of EWH and safety valve operation.
- To change the design and the mounting dimensions of EWH arms.

Water freezing in the device is inadmissible, as it leads to breakdown, and it is not a warranty case.

It is necessary to pay children's attention to that they didn't play with EWH. EWH isn't intended to be used by persons (including children) with limited physical, tactile or mental abilities, and also persons who aren't able to use EWH, except for cases when it occurs under supervision or according to instructions from the persons who are responsible for safety of EWH.

## Troubleshooting Guidelines

Problem	Possible Cause	Corrective Action
Insufficient hot water presser from electric water heater. Cold water pressure is the same	Contamination of safety valve inlet opening	Remove the valve and wash it out in water
Heating time increased	Sediment or lime on electric heating element	Take off a flange and clean an electric heating element
	Low power to heater	Call to operations & maintenance power service

Frequent actuation of a temperature switch	Set temperature is close to the limit	Turn the thermostats regulator towards reduction of temperature (–)
	Sediment or lime on thermostat tube	Take off the removable flange and carefully clean the thermostat tube out of sediment or lime
No hot water, electric water heater is switched on. There is no illumination of control lamps	No power to heater	Call to operations & maintenance power service
	Active tripped breaker (if any)	Put the reset button of tripped breaker. Check electric line voltage
	Temperature switch is active or turned off	Power off the electric water heater, remove a protective cover, press the temperature switch button till the click ( <b>Fig. 3</b> ), install a cover and power on
	Non-functioning power line cord	Call to maintenance shop
	Non-functioning temperature switch	Call to maintenance shop

Above mentioned malfunctions are not defects of EWH and can be eliminated by the consumer independently or by specialized company at its expense.

If it is impossible to eliminate a malfunction by means of the above mentioned recommendations or in case of identification of others, it is necessary to address to the maintenance shop specified in the operation manual.

## Manufacturer's guarantee

The manufacturer's guarantee period for water heater is 2 year and guarantee period for its parts and components is as follows:

for water-containing tank (internal tank) – 5 years;

for other components (heating element, thermostat, indicator lights, sealing pads, temperature indicator, safety valve) – 2 year.

The guarantee period is calculated from the date of electric water heater (EWH) sale. In case on non-availability or correction of the date of sale and shop stamp, the guarantee period is calculated from the date of EWH release. Claims within the guarantee period are accepted on presentation of the guarantee card with marks of the seller, and the identification plate on the EWH casing.

The guarantee applies only to EWH. Responsibility for compliance with of installation and connection rules and procedures shall be borne by the buyer (in case of self connection and installation) or by the installer performing connection.

**When installing and operating the EWH, the consumer is obliged to comply with requirements that ensure trouble-free operation of the appliance during the warranty period:**

- **implement security measures and rules of installation, connection, operation and maintenance as specified herein;**
- **exclude mechanical damage from negligent storage, transportation and installation;**
- **exclude water freezing in EWH;**
- **use water without mechanical and chemical admixtures for heating in EWH;**
- **operate EWH with properly operating safety valve supplied with EWH.**

The manufacturer shall not be liable for defects arising due to the customer's violations of rules and procedures for installation, operation and maintenance of EWH set forth herein, including in cases where these defects have arisen due to invalid networks parameters (power and water supply), where EWH is operated, and due to intervention of a third party. Appearance of the EWH shall not be covered by the manufacturer's warranty.

Repair, replacement of parts and components within the guarantee period shall not extend the EWH warranty period in general. The guarantee period for replaced or repaired parts is one month.

**ATTENTION!** Malfunction of the safety valve or power cord is not a malfunction of the EWH and shall not entail replacement of EWH. Responsibility for compliance with the rules of installation and connection shall be borne by the buyer (in case of self connection) or by the installer performing connection.

## Disposal

If rules of installation, operation and maintenance of EWH are observed, and the quality of water corresponds with the existing standard, the manufacturer establishes the EWH service life of 7 years from the date of purchase. All water heater components are made of the materials allowing, if it is necessary, its ecologically safe disposal which has to happen according to norms and rules of that country, where the water heater is operated.

## Information on the Manufacturer

**Manufacturer:** HEATING EQUIPMENT LTD

44, Moskovskoe shosse, Tosno, Leningrad region, 187000, Russia



**All models passed obligatory certification and correspond to requirements of Technical Regulations of Customs Union TR CU 004/2011, TR CU 020/2011**

**Certificate No. TC RU C-RU.MJ166.B.05161**

**and the European directives of 2006/95/EC, 2004/108/EC**

**Warranty and support service in Russia:** ph. 8-800-333-50-77

(Monday - Friday from 09:00 till 20:00; Saturday, Sunday from 10:00 till 18:00 Moscow time; call free in Russia), **e-mail:** [service@thermex.ru](mailto:service@thermex.ru)

**The head maintenance shop – installation and connection of EWH, warranty and post-guarantee repairs:** 63, Blagodatnaya Ul., St. Petersburg, 196105, Russia ph. +7(812) 313-32-73.

Phones and addresses of the authorized maintenance shops in other cities and regions of Russia can be found on the site [www.thermex.ru](http://www.thermex.ru), or you can address to the maintenance shop specified by the seller:



**Перед першим використанням водонагрівача уважно прочитайте цей посібник з експлуатації та зверніть особливу увагу на пункти позначені символом «УВАГА!»**

UA

Ця інструкція поширюється на моделі **Thermex Nova** об'ємом від 50 до 150 літрів, моделі **Thermex Nova Slim** об'ємом від 30 до 80 літрів. Повне найменування моделі придбаного Вами водонагрівача зазначено на ідентифікаційній табличці на корпусі водонагрівача.

## Комплект постачання

Водонагрівач з ПЗВ (опційно) ..... 1 шт.  
 Запобіжний клапан типу GP..... 1 шт.  
 Анкери..... по 2 штуці на кожен монтажну планку  
 Керівництво з експлуатації..... 1 шт.  
 Упаковка..... 1 шт.

## Призначення

Водонагрівач (далі за текстом ЕВН) призначений для забезпечення гарячою водою побутових і промислових об'єктів, що мають магістраль холодного водопостачання з необхідними параметрами.

ЕВН повинен експлуатуватися в закритих опалювальних приміщеннях і не призначений для роботи у безперервно проточному режимі.

## Основні технічні характеристики

Тиск в магістралі холодної води, min/tax	<b>0,05 / 0,6 МПа</b>
Живлення електромережі - однофазна, напруга, частота	<b>230 В ~, 50 Гц</b>
Потужність трубчастого електронагрівача (ТЕНа)	<b>2 кВт</b>
Діаметр різьби патрубків підключення холодної та гарячої води	<b>1/2"</b>
Клас захисту водонагрівача	<b>IPX4</b>
Робота при температурі навколишнього середовища	<b>+3...+40 °С</b>
Діапазон регулювання температури нагріву води	<b>+18...+74 °С</b>
Точність підтримки температури в режимі зберігання	<b>±5 °С</b>

Виробник залишає за собою право на внесення змін у конструкцію й характеристики водонагрівача без попереднього повідомлення.

## Принцип дії

Спеціальне покриття внутрішнього баку – біосклофарфор, надійно захищає внутрішню поверхню від електрохімічної корозії.

На знімному фланці змонтовані: трубчастий електронагрівач (ТЕН) (7), термостат (8) і магнієвий анод (9). ТЕН служить для нагріву води, а термостат забезпечує можливість регулювання температури нагрівання до +74°C ( $\pm 5^\circ\text{C}$ ). Магнієвий анод призначений для нейтралізації впливу електрохімічної корозії на внутрішній бак.

Регулювання здійснюється за допомогою ручки терморегулятора (10), розташованої на захисній кришці водонагрівача. Термостат також містить термовимикач – пристрій захисту ЕВН від перегріву, який відключає ТЕН від мережі при перевищенні температури нагрівання води понад +93°C ( $\pm 5^\circ\text{C}$ ). У процесі експлуатації корпус ЕВН може нагріватися. Спрацьовування термозахисту водонагрівача не є несправністю. Повернення водонагрівача в робочий стан здійснюється натисканням на шток термовимикача, розташованого під захисною кришкою ЕВН (Рис. 3).

На захисній кришці приладу встановлено дві контрольні лампи (11): контрольна лампа «POWER» світиться постійно при підключенні ЕВН до мережі електроживлення; контрольна лампа «HEATING» відображає режим роботи ЕВН, світиться при нагріванні води і гасне при досягненні встановленої температури. На електричному шнурі ЕВН (опційно) змонтований пристрій захисного відключення (ПЗВ), що забезпечує відключення ЕВН від мережі електроживлення при появі витoku струму на заземлені елементи електроприладу.

## Установка і підключення



Всі монтажні, сантехнічні і електромонтажні роботи повинні проводитися кваліфікованим персоналом.

## Розміщення та установка

Установка ЕВН проводиться у відповідності з маркуванням, зазначеному на корпусі, і наступною таблицею:

Модель ЕВН	Nova V	Nova Slim V
Об'єм, л	50 – 150	30 – 80
Виконання	вертикальне	вертикальне

Рекомендується встановлювати ЕВН максимально близько від місця використання гарячої води, щоб скоротити втрати тепла в трубах. ЕВН підвішується за кронштейни корпусу на гаки анкерів, закріплюють в стіні. Для кріплення рекомендується використовувати анкери (гаки, дюбелі або гвинти) з діаметром не менше 8 мм У залежності від обраної Вами моделі, Вам знадобиться 2 або 4 анкера. Тип цих кріпильних елементів, повинен підбиратися відповідно до матеріалів стіни.

Монтаж крюків у стіні повинен бути таким, щоб не передбачалося самовільного переміщення кронштейнів ЕВН. При виборі місця монтажу необхідно враховувати загальну вагу ЕВН заповненого водою. Стіну і підлогу зі слабкою вантажопідйомністю необхідно відповідно укріпити. Для обслуговування ЕВН відстань від захисної кришки до найближчої поверхні в напрямку осі знімного фланця повинна бути не менше 0,5 метра.

Щоб уникнути заповідання шкоди майна споживача і (або) третій осіб у разі несправної системи гарячого водопостачання, необхідно проводити монтаж ЕВН в приміщеннях, що мають



гідроізоляцію підлоги і дренаж у каналізацію, і ні в якому разі не розміщувати під ЕВН предмети, схильні до дії води. При розміщенні в незахищених приміщеннях необхідно встановлювати під ЕВН захисний піддон (не входить в комплект поставки ЕВН) з дренажем у каналізацію.

У разі розміщення ЕВН в місцях, важкодоступних для проведення технічного і гарантійного обслуговування (антресолі, ніші, міжпотолочний простір, тощо), монтаж і демонтаж ЕВН здійснюється споживачем самостійно, або за його рахунок.

## Підключення до водопроводу



**Необхідно подавати холодну воду у ЕВН використовуючи фільтр попереднього очищення води зі ступенем очищення не менше 200 мкм**

Встановити запобіжний клапан (17) на вході холодної води (21) – патрубок з синім кільцем, на 3,5 – 4 обороту, забезпечивши герметичність з'єднання будь-яким ущільнювальним матеріалом (льоном, стрічкою ФУМ та ін).

Запобіжний клапан виконує функції зворотнього клапана, перешкоджаючи потраплянню води з водонагрівача у водопровідну мережу у випадках зниження в останній тиску і випадках зростання тиску в баку при сильному нагріванні води, а також функції захисного клапана, скидаючи надлишковий тиск в бак при сильному нагріванні води. Під час роботи водонагрівача вода може просочуватися з випускної труби запобіжного клапана (19) для скидання надлишкового тиску, що відбувається у цілях безпеки водонагрівача. Ця випускна труба повинна залишатися відкритою для атмосфери і повинна бути встановлена постійно вниз і в незамерзаючому навколишньому середовищі.



**УВАГА! Забороняється експлуатувати ЕВН без запобіжного клапана або використо-вувати клапан інших виробників**

Необхідно забезпечити відведення води з випускної труби запобіжного клапана у каналізацію, передбачивши при монтажі ЕВН відповідний дренаж (20).

**Необхідно регулярно (не рідше одного разу в місяць) проводити злив невеликої кількості води через випускну трубу запобіжного клапана у каналізацію для видалення вапняних опадів і для перевірки працездатності клапана.**

Ручка (18) призначена для відкриття клапана (17). Необхідно стежити, щоб під час роботи водонагрівача ця ручка знаходилася в положенні, що закриває виливання води з баку.

Підключення до водопровідної системи проводиться у відповідності з (Рис. 1) за допомогою мідних, пластмасових труб або спеціальної гнучкої сантехпідводки, розрахованих на температуру до 100°C при максимальному робочому тиску. Забороняється використовувати гнучку підводку, що уже була у вживанні. При монтажі не допускається надмірних зусиль, щоб уникнути пошкодження різьби патрубків, біосклофарфорового покриття внутрішнього бака.

Після підключення ЕВН, переконайтеся, що запірний вентиль холодної води у ЕВН (24) відкритий, а запірний вентиль гарячої води у ЕВН (25) закритий. Відкрийте кран подачі холодної води у ЕВН (22), кран виходу гарячої води ЕВН (23) і кран гарячої води на змішувачі, щоб забезпечити відтік повітря з ЕВН. При повному заповненні ЕВН з крана змішувача безперервним струменем потече вода. Закрийте кран гарячої води на змішувачі, перевірте фланець на наявність протікань і, при необхідності, затягніть гвинти.

При підключенні ЕВН у місцях, не забезпечених водопроводом, допускається подавати воду в ЕВН з проміжної ємності з використанням насосної станції, або з ємності, розміщеної на висоті не менше 5 метрів від верхньої точки ЕВН.

## Підключення до електромережі

Перед включенням водонагрівача до електричної мережі, переконайтеся, що її параметри відповідають технічним характеристикам водонагрівача.



**УВАГА!** Перед включенням електроживлення переконайтеся, що ЕВН заповнений водою!

Для безпечної роботи водонагрівач повинен бути заземлений. Водонагрівач обладнаний штатним мережевим шнуром електроживлення з євровилкою і ПЗВ (опційно). Електрична розетка повинна мати контакт заземлення з підведеною до нього шнуром заземлення і розташовуватися в місці, захищеному від вологи, або задовольняти вимогам не нижче IPX4.

## Технічне обслуговування

Технічне обслуговування (ТО) і своєчасна заміна магнієвого анода є обов'язковими умовами для довготривалої роботи ЕВН. Невиконання цих вимог є підстава для зняття з гарантійного обслуговування.



**УВАГА!** Технічне обслуговування та заміна магнієвого анода проводяться не рідше одного разу на рік і не входить у гарантійні зобов'язання виробника і продавця.

При проведенні ТО перевіряється стан магнієвого анода і наявність накипу на ТЕНі. Одночасно з цим видалається осад, який може накопичуватися в нижній частині ЕВН. Якщо на ТЕНі утворився накип, то його можна видалити за допомогою засобу для видалення накипу, або механічним способом. При видаленні осаду з ЕВН не слід застосовувати надмірних зусиль і використовувати абразивні чистячі засоби, щоб не пошкодити захисне покриття внутрішнього баку.

Важливість першого технічного обслуговування полягає в тому, що за інтенсивністю утворення накипу та осаду, витрати магнієвого анода можна визначити термін проведення подальших ТО і, як наслідок, продовжити терміни експлуатації. При невиконанні зазначених вище вимог скорочується термін експлуатації, зростає ймовірність виходу ЕВН з ладу і припиняється дія гарантійних зобов'язань.

### Для проведення ТО і заміни магнієвого анода необхідно виконати наступне:

- Відключити електроживлення ЕВН.
- Дати охолонути гарячій воді або витратити її через змішувач.
- Перекрити надходження холодної води в ЕВН.
- Відгвинтити запобіжний клапан або відкрити зливний вентиль.
- На патрубок подачі холодної води або на зливний вентиль надіти гумовий шланг, направивши другий його кінець у каналізацію.
- Відкрити кран гарячої води на змішувачі.
- Злити воду з ЕВН через патрубок подачі холодної води або зливний вентиль.

- Зняти захисну кришку, від'єднати дроти, відгвинтити і витягти з корпусу знімний фланець.
- Замінити магнієвий анод, очистити при необхідності ТЕН від накипу і видалити осад.
- Зібрати прилад, заповнити ЕВН водою і включити живлення.

При проведенні технічного обслуговування ЕВН силами спеціалізованої організації у гарантійному талоні має бути зроблена відповідна відмітка. При заміні магнієвого анода споживачем самостійно до цієї інструкції на ЕВН повинен бути прикладений товарний чек на покупку магнієвого аноду.

## Вказівки щодо заходів безпеки

Електрична безпека і протикорозійний захист ЕВН гарантовані тільки при наявності ефективного заземлення, виконаного у відповідності з діючими правилами монтажу електроустановок.



При монтажі і експлуатації ЕВН не допускається:

- Підключати електроживлення, якщо ЕВН не заповнений водою.
- Знімати захисну кришку при увімкненому електроживленні.
- Використовувати ЕВН без заземлення або використовувати в якості заземлення водопровідні труби.
- Включати ЕВН у водопровідну мережу з тиском не більше 0,6 МПа. (якщо тиск у водопровідній магістралі перевищує 0,6 МПа, то на вході холодної води ЕВН, перед запобіжним клапаном необхідно встановити відповідний редуційний клапан (не входить в комплект поставки) для зниження тиску води до норми).
- Підключати ЕВН до водопроводу без запобіжного клапану.
- Зливати воду з ЕВН при увімкненому електроживленні.
- Використовувати запасні частини не рекомендовані виробником.
- Використовувати воду з ЕВН для приготування їжі.
- Використовувати воду, що містить механічні домішки (пісок, дрібні камені), які можуть призвести до порушення роботи ЕВН і запобіжного клапану.
- Змінювати конструкцію та розміри кронштейнів ЕВН.

Замерзання води у пристрої неприпустимо, так як це призводить до виходу його з ладу, що не є гарантійним випадком.

Слід звертати увагу дітей на те, щоб вони не грали з ЕВН. ЕВН не призначений для використання особами (включаючи дітей) з обмеженими фізичними, відчутними або психічними здібностями, а також особами, які не вміють користуватися ЕВН, за винятком випадків, коли це відбувається під наглядом або відповідно до вказівок осіб, що відповідають за безпеку ЕВН.

## Можливі несправності та методи їх усунення

Несправність	Можлива причина	Спосіб усунення
Зменшився напір гарячої води ЕВН. Напір холодної води не змінився	Засмічення впускного отвору запобіжного клапана	Зняти клапан та промити його водою

Збільшився час нагрівання	ТЕН покритися шаром накипу	Витягти фланець і прочистити ТЕН
	Понизилося напруга у мережі	Звернутися в службу експлуатації електромережі
Часте спрацювання термовимикача	Встановлена температура близька до пограничної	Повернути регулятор термостата у бік зменшення температури (–)
	Трубка термостата покритася накипом	Витягти з ЕВН знімний фланець і акуратно прочистити трубку від накипу
Включений в електромережу ЕВН не нагріває воду. Відсутня підсвітка контрольних ламп	Відсутня напруга в електромережі	Звернутися в службу експлуатації електромережі
	Спрацювало ПЗВ (при наявності)	Натиснути кнопку перезапуску ПЗВ. Перевірити напругу
	Спрацював або не включений термовимикач	Відключити ЕВН від мережі, зняти захисну кришку, натиснути до клацання кнопку термовимикача ( <b>Рис. 3</b> ), встановити кришку і ввімкнути живлення
	Пошкоджений шнур	Звернутися в сервісний центр
	Несправний термовимикач	Звернутися в сервісний центр

Перераховані вище несправності не є дефектами ЕВН і усуваються споживачем самостійно або силами спеціалізованої організації за його рахунок.

При неможливості усунути несправність за допомогою вищеописаних рекомендацій або у разі виявлення інших, слід звернутися в сервісний центр, зазначений у посібнику з експлуатації.

## Гарантія виробника

Виробник встановлює термін гарантії на водонагрівач 2 рік, при цьому терміни гарантії на складові частини та комплектуючі вироби наступні:

на водовмісну ємність (внутрішній бак) – 5 років;

на інші складові частини (нагрівальний елемент, термостат, лампочки-індикатори, ущільнювальні прокладки, індикатор температури, запобіжний клапан) – 2 рік.

Термін гарантії відраховується від дати продажу ЕВН. За відсутності чи виправленні дати продажу і штампа магазину термін гарантії відраховується від дати випуску ЕВН. Претензії в період терміну гарантії приймаються за наявності гарантійного талона, з відмітками фірми-продавця та ідентифікаційної таблички на корпусі ЕВН.

Гарантія поширюється тільки на EBH. Відповідальність за дотримання правил установки та підключення несе покупець (у разі самостійного підключення) або монтажна організація, що здійснила підключення.

**При установці та експлуатації EBH користувач зобов'язаний дотримуватися вимог, що забезпечують безвідмовну роботу приладу протяг терміну гарантії:**

- дотримуватися заходів безпеки та правил установки, підключення, експлуатації та обслуговування, викладених у цьому керівництві;
- виключити механічні пошкодження, спричинені недбалим зберіганням, транспортуванням та монтажем;
- виключити замерзання води в EBH;
- використовувати для нагрівання в EBH воду без механічних і хімічних домішок;
- експлуатувати EBH зі справно працюючим запобіжним клапаном із комплекту постачання EBH.

Виробник не несе відповідальність за недоліки, що виникли внаслідок порушення користувачем правил установки, експлуатації та технічного обслуговування EBH, викладених в цьому керівництві, в т.ч. у випадках, коли ці недоліки виникли через недопустимі параметри мереж (електричної та водопостачання), в яких експлуатується EBH, а також внаслідок втручання третіх осіб. На претензії щодо зовнішнього вигляду EBH гарантія виробника не поширюється.

Ремонт, заміна складових частин і комплектуючих в межах терміну гарантії не подовжують терміну гарантії на EBH в цілому. Термін гарантії на замінені або відремонтовані комплектуючі складає один місяць.

**УВАГА!** Несправність запобіжного клапана або шнура живлення не є невиправністю власне EBH і не тягне за собою заміну EBH. Відповідальність за дотримання правил установки та підключення несе покупець (у разі самостійного підключення) або монтажна організація, що здійснила підключення.

## Утилізація

При дотриманні правил установки, експлуатації і технічного обслуговування EBH і відповідності якості використовуваної води діючим стандартам, виробник встановлює на нього термін служби 7 років від дати покупки EBH. Всі складові частини водонагрівача виготовлені з матеріалів, що допускають, у разі необхідності, його екологічно безпечну утилізацію, яка повинна відбуватися у відповідності з нормами і правилами тієї країни, де експлуатується водонагрівач.

## Відомості про виробника

**Виробник:** «HEATING EQUIPMENT» LTD

ТОВ «Тепловое Оборудование»

Росія, 187000, Ленінградська область, м. Тосно, Московське шосе, д. 44



Усі моделі пройшли обов'язкову сертифікацію і відповідають вимогам Технічного регламенту Митного союзу ТР ТЗ 004/2011, ТР ТЗ 020/2011 Сертифікат № TC RU C-RU.МЛ66.В.05161 і Європейським директивам 2006/95/ЄС 2004/108/ЄС.

**Служба гарантійної і сервісної підтримки в Росії:** тел. 8-800-333-50-77

(Понеділок - п'ятниця з 09:00 до 20:00; субота, неділя з 10:00 до 18:00 за московським часом; дзвінок по Росії безкоштовний), **e-mail: [service@thermex.ru](mailto:service@thermex.ru)**

UA

**Головний сервісний центр – установка і підключення ЕВН, гарантійний та пост-гарантійний ремонт:**

Росія, 196105, м. Санкт-Петербург, вул. Благодатна, д. 63, тел.: (812) 313-32-73.

Телефони та адреси авторизованих сервісних центрів в інших містах і регіонах Росії можна дізнатися на сайті **[www.thermex.ru](http://www.thermex.ru)** або звернутися у сервісний центр, зазначений фірмою продавцем:

---

**Найменування і адреса уповноваженого представника, імпортера:**

**ООО «Термекс»**

58032, м. Чернівці, Україна, вул. Головна, 246  
тел.: +38-0327-583-200

**ООО «Термекс-Логістик»**

73019, м. Херсон, Україна, Карантинний острів, 1  
тел.: +38-0552-490-129

**З питань рекламаций, гарантійного і сервісного обслуговування звертайтеся в сервісну службу:**

Сервісний центр **ТОВ «Термекс»**, м. Чернівці,  
тел.: 0-800-500-610



Су жылытқышты алғаш пайдалану алдында осы пайдалану жөніндегі нұсқаулықты мұқият оқып, «**НАЗАР АУДАРЫҢЫЗ!**» белгісімен белгіленген тармақтарға айрықша назар аударыңыз.

KZ

Осы нұсқаулық 50 – 150 литр көлемді **Thermex Nova** үлгілеріне, 30 – 80 литр көлемді **Thermex Nova Slim** үлгілеріне таралады. Сіз сатып алған су жылытқыш үлгісінің толық атауы су жылытқыш корпусындағы сәйкестендіргіш тақтайшасында көрсетілген.

## Жеткізілім жинағы

ЖҚҚ бар су жылытқыш (опционды) ..... 1 д.  
 GR типті сақтандырғыш клапан ..... 1 д.  
 Анкерлар.....әр ұстауыш жолағындағы 2 дана  
 Пайдалану жөніндегі нұсқаулық ..... 1 д.  
 Қаптама..... 1 д.

## Тағайындалуы

Су жылытқыш (ары қарай мәтін бойынша ЭВН) қажетті параметрлі салқын сумен жабдықтау торабымен қамтылған тұрмыстық және өнеркәсіптік объектілерді ыстық сумен қамтамасыз етуге арналған.

ЭВН жабық жылытылатын бөлмелерде пайдаланылуы керек және үздіксіз ағынды тәртіпте жұмыс жасауға арналмаған.

## Негізгі техникалық сипаттамалар

Салқын су торабындағы қысым, min/max	<b>0,05 / 0,6 МПа</b>
Қоректендергіш электрлік желі – бір фазалы, кернеу, жиілік	<b>230 В ~, 50 Гц</b>
Түтікшелі электрлік жылытқыштың (ТЭЖ) қуаты	<b>2 кВт</b>
Салқын және ыстық су қосатын келте құбырлар бұрандаларының диаметрі	<b>1/2"</b>
Су жылытқыштың қорғаныс санаты	<b>IPX4</b>
Қоршаған орта температурасындағы жұмыс	<b>+3...+40 °С</b>
Су жылыту температурасын реттеу диапазоны	<b>+18...+74 °С</b>
Сақтау тәртібінде температура сақтау дәлдігі	<b>±5 °С</b>

Дайындаушы сужылытқыштардың құрылымы мен сипаттамаларына алдын-ала ескертусіз-ақ өзгерістер енгізуге құқылы.

## Әрекет ету қағидаты

Ішкі бак ішкі беттен электрлік-химиялық коррозиядан сенімді қорғайтын, биошыныфарфордан жасалған арнайы жабынмен қапталған.

Алмалы ернемеке құрастырылған: түтікті электрлік жылытқыш (ТЭЖ) (7), термостат (8) және магний аноды (9). ТЭЖ су жылытуға арналған, ал термостат +74°C (±5°C). дейін жылыту температурасын реттеу мүмкіндігін қамтамасыз етеді. Магний аноды ішкі баққа электрлік-химиялық коррозияның әсер тигізуін бейтараптандыруға арналған.

Реттеу су жылытқыштың қорғаныс қақпағында орналасқан термореттегіш тұтқасы (10) көмегімен жүзеге асырылады. Термостатты сонымен қатар термоажыратқыш – ЭВН шамадан тыс қызудан қорғайтын құрылғы бар, ол су температурасы +93°C (±5°C). асқан кезде ТЭЖ желіден сөндіреді. Пайдалану барысында ЭВН корпусы қызуы мүмкін. Су жылытқыштың термоқорғанысының іске қосылуы оның ақаулығы болып табылмайды, Су жылытқыштың жұмыс жағдайына қайтарылуы ЭВН қорғаныс қақпағы астында орналасқан термоажыратқыштың сояуышын басу арқылы жүзеге асырылады (3 сур.)

Аспаптың қорғаныс қақпағында екі бақылау шамы (11) орнатылған: «POWER» бақылау шамы ЭВН электрлік қоректену желісіне қосылған кезде үнемі жанып тұрады; «HEATING» бақылау шамы ЭВН жұмыс тәртібін көрсетеді, су қыздырылған кезде жанып, белгіленген температураға қол жеткізілген кезде сенеді. ЭВН электрлік сымдарында (опционды) электрлік аспаптың жерге тұйықталған элементтерде жылыстау тоғы пайда болған кезде ЭВН сөндірілуін қамтамасыз ететін қорғаныстық сөндіру құрылғысы (ҚСҚ) құрастырылған.

## Орнату және жалғау



**Барлық құрастырушылық, сантехникалық және электрлік-монтаждық жұмыстар білікті қызметкерлермен жүзеге асырылу керек.**

## Орналастыру және орнату

ЭВН орнату корпусына көрсетілген таңбаламаға, және келесі кестеге сәйкес жүргізіледі:

ЭВН үлгісі	Nova V	Nova Slim V
Көлемі, л	50 – 150	30 – 80
Орындалуы	тігінен	тігінен

Түтіктердегі жылу шығындарын қысқарту үшін ЭВН ыстық су қолданылатын орынға барынша жақын орнату ұсынылады. ЭВН корпус тіреуішінде қабырғаға бекітілетін анкерлер ілмектеріне ілінеді. Бекіту үшін диаметрі 8 мм кем болмайтын анкерлерді (ілмектер, дюбельдер немесе бұрандалар) қолдану ұсынылады. Сіз таңдаған үлгіге байланысты Сізге 2 немесе 4 анкер қажет болады. Осы бекіткіш элементтер түрі қабырға материалына сәйкес таңдалу керек.

Ілмектерді қабырғаға құрастыру ол бойынша ЭВН тіреуіштерінің өздігінен орын ауыстыруына жол бермеу керек. Құрастыру орнын таңдаған кезде сумен толтырылған ЭВН жалпы салмағын ескеру керек. Жүк көтергіштігі төмен қабырға мен еденді сәйкесінше нығайту керек. ЭВН қызмет көрсету үшін қорғаныс қақпағынан алмалы ернемеке білігінің бағытындағы жақын бетке дейінгі қашықтық кем дегенде 0,5 метр болу керек.

Ыстық сумен жабдықтау жүйесі ақаулы болған жағдайда тұтынушының және (немесе) үшінші тұлғаның мүлігіне зиянның келтірілуіне жол бермеу үшін ЭВН құрастырылуын едендер гидроқшауламасы және канализацияға дренаж бар бөлмелерде жүргізу керек, және ешбір жағдайда ЭВН астында су әсеріне ұшыраған заттарды орналастырмау керек. Қорғалмаған



бөлмелерде орналастырған кезде ЭВН астында канализацияға дренаж қарастырылған қорғаныс түпқоймасын (ЭВН жеткізу жинағына кірмейді) орнату керек.

ЭВН техникалық және кепілдікті қызмет көрсетуді жүргізу үшін қол жетімділік қиындатылған жерлерде (антресольдар, қуыстар, төбеаралық кеңістіктер және т.б.) орналастырылған жағдайда ЭВН құрастыру және демонтаждау тұтынушымен өздігінен, немесе оның есебінен жүзеге асырылады.

## Су құбырына жалғау



**Тазарту деңгейі 200 мкм кем болмайтын алдын ала су тазарту жүйесінің сүзгісін қолданып, ЭВН-ға салқын су жеткізу керек**

Сақтандыру клапанын (17) салқын су кірісінде (21) орнатыңыз – көк сақиналы келте құбыр 3,5 – 4 айналымға, осылайша кез келген тығыздағыш материалмен (зығыр, ФУМ таспасы және т.б.) қосылыстың саңылаусыздығы қамтамасыз етіледі.

Сақтандырғыш клапан су құбырының желісінде қысым түскен жағдайда және су қатты қызған кезде бакта қысым артқан жағдайда су жылытқыштан су құбырының желісіне судың түсуіне кедергі келтіріп, кері клапан функцияларын, сонымен қатар су қатты қызған кезде бакта қысым артқан жағдайда артық қысымды босатып, қорғаныс клапанының функцияларын орындайды. Су жылытқыш жұмыс жасаған кезде артық қысымды босату үшін су сақтандырғыш клапанның (19) шығару түтігінен жылыстауы мүмкін, бұл су жылытқыштың қауіпсіздігі мақсатында жүргізіледі. Бұл шығару түтігі атмосфера үшін ашық болып қалу керек және үнемі төмен және мұздатылмайтын қоршаған ортада орнатылу керек.



**НАЗАР АУДАРЫҢЫЗ! ЭВН сақтандыру клапанысыз пайдалануға немесе басқа өндірушілердің клапандарын қолдануға тыйым салынады**

ЭВН құрастырған кезде сәйкес дренажды (20) қарастырып, судың сақтандырғыш клапанның шығару түтігінен канализацияға шығарылуын қамтамасыз ету керек.

**Ізбесті қалдықтарды жою үшін және клапанның жұмысқа қабілеттілігін тексеру үшін жүйелі түрде (кем дегенде айына бір рет) судың шамалы мөлшерінің сақтандырғыш клапанның шығару түтігі арқылы канализацияға ағызылуын жүргізу керек.**

Тұтқа (18) клапанды (17) ашуға арналған. Су жылытқыштың жұмысы кезінде осы тұтқаның бактан судың ағызылуын жабатын қалыпта орналасқандығын қадағалаңыз.

Су құбырының жүйесіне жалғау максималды жұмыс қысымы кезінде 100°С дейінгі температураға есептелген, мыс, пластмасса түтіктер немесе арнайы иілгіш сантехникалық желі көмегімен 1 суретке сәйкес жүргізіледі. Қолданыста болған иілгіш желіні қолдануға тыйым салынады. Құрастыру кезінде келте құбырлар бұрандаларының, ішкі бактың шыны-фарфорлы жабынының зақымдануының алдын алу үшін шамадан тыс күш түсіруге жол берілмейді.

ЭВН жалғағаннан кейін, ЭВН салқын суға арналған ысырмалы вентильдің (24) ашық екендігіне, ал ЭВН ыстық суға арналған ысырмалы вентильдің (25) жабық екендігіне көз жеткізіңіз. ЭВН-нан судың шығарылуын қамтамасыз ету үшін, ЭВН-ғы салқын су жеткізу шүмегін (22), ЭВН-нан ыстық су шығару шүмегін (23) және қоспалағыштағы ыстық су шүмегін ашыңыз. ЭВН ақырғы толықтырылған кезде қоспалағыш шүмегінен үздіксіз ағынмен су ағады. Қоспалағышта ыстық су шүмегін жабыңыз, өрнеменкті жылыстаулардың бар болуына қатысты тексеріңіз және, қажет кезде, бұрандаларды бекітіңіз.

ЭВН жалғаған кезде су құбырымен жабдықталмаған жерлерде суды ЭВН-ға сорғы бекетін қолданумен көмекші сауыттан, немесе ЭВН жоғарғы нүктесінен кем дегенде 5 метр биіктікте орналастырылған сауыттан жеткізуге рұқсат етіледі.

## Электр желісіне жалғау

Су жылытқышты электр желісіне қосу алдында оның параметрлерінің су жылытқыштың техникалық сипаттамаларына сәйкес келетіндігіне көз жеткізіңіз.



**НАЗАР АУДАРЫҢЫЗ!** Электрлік қорек көзін қосу алдында ЭВН сумен толтырылғандығына көз жеткізіңіз!

Су жылытқыш оның қауіпсіз жұмысын қамтамасыз ету үшін тұйықталған болу керек. Су жылытқыш еуройайрмен және ЖКҚ (опционды) қамтылған электрлік қоректенудің штатты желілік сымымен жабдықталған. Электрлік розеткада жерге тұйықтау сымы келтірілген жерге тұйықтау түйіспесі болу керек және ылғалдан қорғалған жерде орналасу керек, немесе IPX4 төмен болмайтын талаптарға қанағаттандыру керек.

## Техникалық қызмет көрсету

Техникалық қызмет көрсету (ТҚ) және магний анодын уақытылы ауыстыру ЭВН ұзақ мерзімді жұмысы үшін міндетті шарттар болып табылады. Осы талаптарды орындамау кепілдікті қызмет көрсетуден алу үшін негіз болып табылады.



**НАЗАР АУДАРЫҢЫЗ!** Техникалық қызмет көрсету және магний анодын ауыстыру кем дегенде жылына бір рет жүргізіледі және өндіруші мен сатушының кепілдікті міндеттемелеріне кіреді.

ТҚ жүргізген кезде магний анодының жағдайы және ТЭЖ қақтың болуы тексеріледі. Сонымен қатар ЭВН төменгі бөлігінде жинақталуы мүмкін қалдықтар жойылады. Егер ТЭЖ-де қақ түзілсе, оны қақ жоятын құрал көмегімен, немесе механикалық жолмен жоюға болады. ЭВН-нан қалдықтарды жою үшін шамадан тыс күш қолданбау керек және ішкі бактың қорғаныс жабынын зақымдамау үшін абразивті тазарту құралдарын қолдану керек.

Бірінші техникалық қызмет көрсетудің маңыздылығы қақ пен қалдықтардың түзілуінің, магний анодының шығындалуының белсенділігі бойынша кейінгі ТҚ жүргізу мерзімдерін анықтауға және, нәтижесінде, пайдалану мерзімін ұзартуға болатындығында негізделеді. Жоғарыда аталған талаптарды орындамаған жағдайда пайдалану мерзімі қысқарады, ЭВН істен шығу ықтималдығы жоғарылайды және кепілдікті міндеттемелердің әрекеті тоқтатылады.

**ТҚ жүргізу және магний анодын ауыстыру үшін келесіні орындау керек:**

- ЭВН электрлік қоректенуін сөндіру керек.
- Ыстық суды салқындату керек немесе оны қоспалағыш арқылы жұмсау керек.
- ЭВН-ға салқын судың жеткізілуін жабу керек.
- Сақтандырғыш клапанды бұрап алу керек немесе ағызу вентилін ашу керек.
- Салқын су жеткізетін келте құбырға немесе ағызу вентилине резеңке түтікті кигізіп, оның екінші ұшын канализацияға бағыттау керек.
- Қоспалағышта ыстық су шүмегін ашу керек.
- Салқын су жеткізетін келте құбыр немесе ағызу вентилі арқылы ЭВН-нан су ағызу керек.
- Қорғаныс қақпағын шешіп, сымдарды сөндіру керек, корпустан алмалы өрнеменкті бұрап

алып, шығару керек.

- Магний анодын ауыстыру керек, қажет кезде ТЭЖ қақтан тазартып, қалдықтарды жою керек.
- Құрастыруды жүргізу керек, ЭВН сумен толтырып, қоректенуді қосу керек.

KZ

Мамандандырылған ұйым күшімен ЭВН техникалық қызмет көрсетілуін жүргізген кезде кепілдік талонында сәйкес белгі жасалу керек. Магний анодын ауыстырған кезде тұтынушы ездігінен ЭВН арналған осы нұсқаулыққа магний анодын сатып алуға арналған тауарлық түбіртекті қоса тіркеу керек.

## Қауіпсіздік шараларының нұсқаулары

**ЭВН электрлік қауіпсіздігіне және коррозияға қарсы қорғанысына тек электрлік қондырғыларды орнатудың қолданыстағы ережелеріне сәйкес орындалған тиімді жерге тұйықтау болған кезде кепілдік беріледі.**



**ЭВН құрастырған және пайдаланған кезде тыйым салынады:**

- Егер ЭВН сумен толтырылмаса, электрлік қоректенуді қосуға.
- Электрлік қоректену қосуды болғанда қорғаныс қақпағын шешуге.
- Жерге тұйықтаусыз ЭВН пайдалануға немесе су құбырының жерге тұйықталуы ретінде пайдалануға.
- 0,6 МПа үлкен қысымды су құбырының желісіне ЭВН қосуға (егер су құбырының торабындағы қысым 0,6 МПа асса, онда ЭВН салқын су кірісінде, сақтандырғыш клапан алдында су қысымын нормаға дейін төмендету үшін сәйкес редукциялық клапанды (жеткізу жинағына кірмейді) орнату керек).
- ЭВН сақтандыру клапанысыз су құбырына жалғауға.
- Электрлік қоректену қосуды болғанда ЭВН-нан суды ағызуга.
- Өндірушімен ұсынылмаған қосалқы бөлшектерді пайдалануға.
- Тағам әзірлеу үшін ЭВН-нан су пайдалануға.
- ЭВН мен сақтандырғыш клапанның жұмысының бұзылуына алып келуі мүмкін механикалық қоспалары (құм, ұсақ тастар) бар суды пайдалануға.
- ЭВН тіреуіштерінің құрылымы мен орнату өлшемдерін өзгертуге.

Аспапта судың қатуына тыйым салынады, себебі бұл оның істен шығуына алып келеді, бұл кепілдік жағдайы болып табылмайды.

ЭВН ойнамауы үшін балаларға назар аудару керек. ЭВН қауіпсіздігі үшін жауап беретін тұлғалардың бақылауында немесе олардың нұсқаулықтарына сәйкес орындалатын жағдайды қоспағанда, ЭВН физикалық, сезіну немесе психикалық қабілеттері шектеулі тұлғалармен (соның ішінде балалармен), сонымен қатар ЭВН пайдалана алмайтын тұлғалармен пайдалануға арналмаған.

## Ықтимал ақаулықтар және оларды жою әдістері

Ақаулық	Ықтимал себебі	Жою әдісі
ЭВН шығатын ыстық су қысымы азайды. Салқын су қысымы бұрынғыдай	Сақтандырғыш клапанның жіберу клапанының бітелуі	Клапанды шығарып алу және оны сумен жуу
Жылыту уақыты артты	ТЭЖ қақ қабатымен қапталды	Ернеменкті шешіп, ТЭЖ тазартыңыз
	Желідегі кернеу төмендеді	Электрлік желіні пайдалану қызметіне жүгінізіз
Термоажыратқыштың жиі іске қосылуы	Орнатылған температура шекті шамаға жақын	Термостат реттегішін температураны азайтуға (–) қарай бұраңыз
	Термостат түтігі қақпен қапталған	ЭВН-анан алмалы ернеменкті шығарып, түтікті абайлап қақтан тазартыңыз
Электрлік желіге қосылған ЭВН суды жылытпайды. Бақылау шамдарының жарығы жоқ	Электр желісінде кернеу жоқ	Электрлік желіні пайдалану қызметіне жүгінізіз
	ЖҚҚ (болған кезде) іске қосылды	ЖҚҚ қайта іске қосу батырмасын басыңыз. Кернеуді тексеріңіз
	Термоажыратқыш іске қосылды немесе сөндірулі	ЭВН желіден ажыратыңыз, қорғаныс қақпағын шешіп, термоажыратқыш батырмасын тарсылға дейін басыңыз, қақпақты орнатып (3 сур.), қоректенуді қосыңыз
	Желілік сым зақымдалған	Сервис орталығына жүгінізіз
	Термоажыратқыш ақаулы	Сервис орталығына жүгінізіз

Жоғарыда келтірілген ақаулықтар ЭВН жарамсыздығының белгісі болып табылмайды және тұтынушымен өздігінен немесе мамандандырылған ұйым күшімен өз есебінен жойылады.

Ақаулықтарды жоғарыда сипатталған ұсыныстар көмегімен жою мүмкін болмағанда немесе басқа ақаулықтар анықталған жағдайда пайдалану жөніндегі нұсқаулықта көрсетілген сервис орталығына жүгіну керек.

## Электр сужылытқыштарды тасымалдау және сақтау

Электр сужылытқыштарды тасымалдау және сақтау орамадағы малипуляциялық таңбаларға сәйкес жасалады:



– жүкті ылғалдың әсерінен қорғау қажеттілігі;



– ұсынылған жүкті сақтау температура диапазоны: +10°С ден +20°С дейін;



– жүктің сынғыштығы, ұқыпты ұстау шарты;



– жүктің тік тұратын қалпы дұрыс

## Өндіруші кепілдігі

Өндіруші сужылытқышқа кепілдік мерзімді 2 жыл етіп белгілейді, сонымен бірге толымдайтын бұйымдар мен құрама бөліктерге кепілдік мерзімдер келесі болып табылады:

су құйылған ыдысқа (ішкі бак) – 5 жыл;

басқа құрама бөліктерге (қыздыру элементі, термостат, кішкентай лампа-көрсеткіштер, тығыздағыш төсемдер, температура көрсеткіші, сақтағыш қақпақша) – 2 жыл.

Кепілдік мерзімі ЭСЖ сату күнінен есептеледі. Сату күні және дүкен мөртабасы жоқ болған немесе түзеленген жағдайда кепілдік мерзімі ЭСЖ шығарылған күнінен есептеледі. Кепілдік мерзімі ішінде талаптар сатушы фирманың белгілері бар кепілді талон және ЭСЖ корпусында сәйкестіндірме кесте бар болса ғана қабылданады.

Кепілдік тек қана ЭСЖ-қа қатысты. Қосу және қондыру ережелерді сақтау жауапкершілігін сатып алушы (дербес қосу жағдайда) немесе қосуды іске асырған монтаждық ұйым көтереді.

**ЭСЖ пайдалану және қондыру кезінде тұтынушы кепілдік мерзімі ішінде құралдың бұзықсыз жұмысын камтамасыз ететін талаптарды сақтауға міндетті:**

- осы нұсқауда баяндалған қондыру, қосу, пайдалану және қызмет көрсету ережелерін және қауіпсіздік шараларды орындауға;
- ұқыпсыз сақтаудан, тасымалдаудан және құрастырудан пайда болатын механикалық зақымдануды болдырмау;
- ЭСЖ-ғы су қатуын болдырмау;
- ЭСЖ жылыту үшін суды механикалық және химиялық қоспасыз пайдалану керек;
- ЭСЖ жеткізілім жинағынан сақтағыш қақпақшасы дұрыс жұмыс істейтін ЭСЖ-ты пайдалану керек.

Өндіруші осы нұсқауда баяндалған ЭСЖ қондыру, қосу, пайдалану және техникалық қызмет көрсету ережелерін тұтынушы бұзған себебінен пайда болған кемшіліктерге жауапты болмайды, соның ішінде бұл кемшіліктер ЭСЖ-ты пайдаланатын желілердің жарамайтын параметрлерінен (электр және сумен қамту) пайда болған жағдайларда және де үшінші тұлғалардың қабаттасушылығы себебінен. Өндірушінің кепілдігі ЭСЖ сыртқы пішіні бойынша талаптарға таралмайды.

Кепілдік мерзімі ішіндегі толымдайтын бұйымдар мен құрама бөліктерді жөндеу, ауыстыру ЭСЖ кепілдік мерзімін ұзартпайды. Алмастырылған немесе жөнделген толымдайтын бұйымдардың кепілдік мерзімі бір ай болады.

**НАЗАР АУДАРЫҢЫЗ!** Сақтағыш қақпақшаның немесе қосу сымының ақаулығы ЭСЖ-тың ақаулығы болып табылмайды да, ЭСЖ ауыстыруына апармайды. Қосу және қондыру ережелерді сақтау жауапкершілігін сатып алушы (дербес қосу жағдайда) немесе қосуды іске асырған монтаждық ұйым көтереді.

## Көдеге жарату

ЭВН орнату, пайдалану және техникалық қызмет көрсету ережелерін сақтаған кезде және қолданылатын су сапасы қолданыстағы стандарттарға сәйкес келгенде өндіруші оған ЭВН сатып алған күннен бастап 7 жылдық қызмет ету мерзімін орнатады. Су жылытқыштың барлық құрамдас бөліктері, қажет жағдайда, су жылытқыш пайдаланылатын елдің нормалары мен қағидаларына сәйкес жүргізілуі тиіс, оның экологиялық қауіпсіз көдеге жаратылуына мүмкіндік беретін материалдардан жасалған.

## Өндіруші туралы мәліметтер

### Өндіруші:

«HEATING EQUIPMENT» LTD

«Жылулық жабдық» ЖШҚ

Ресей, 187000, Ленинград облысы, Тосно қ., Московское тас жолы, 44 үй



Барлық үлгілер міндетті сертификаттаудан өткен және КО ТР 004/2011, КО ТР 020/2011 Кеден одағының Техникалық регламенттерінің талаптарына және 2006/95/ЕС, Сертификат № TC RU C-RU.МЛ66.В.05161 2004/108/ЕС Еуропалық директиваларына сәйкес келеді

**Ресейдегі кепілдікті және сервистік қолдау көрсету қызметі:** тел.: 8-800-333-50-77

(Дүйсенбі – жұма мәскеу уақыты бойынша 09:00 бастап 20:00 дейін; сенбі, жексенбі мәскеу уақыты бойынша 10:00 бастап 18:00 дейін; Ресей бойынша қоңырау шалу тегін),

**e-mail: [service@thermex.ru](mailto:service@thermex.ru)**

**Бас сервис орталығы – ЭВН орнату және жалғау, кепілдікті және кепілдіктен кейінгі жөндеу:**

Ресей, 196105, Санкт-Петербург қ., Благодатная көш., 63 үй, тел.: (812) 313-32-73.

Ресейдің басқа қалалары мен аймақтарындағы авторландырылған сервис орталықтарының телефондары мен мекенжайларын [www.thermex.ru](http://www.thermex.ru) сайтында білуге болады немесе сатушы фирма көрсеткен сервис орталығына жүгіну керек:

---

**Импорттаушының ,сапа бойынша талаптарды қабылдайтын сауда ұйымының атауы мен орналасқан жері ,олармен байланысу үшін мәлімет:**

### «Гарантерм Сары-Арка» ЖШС

100009, Қазақстан Республикасы, Қарағанды, Бытовая көшесі 26 үй.

тел.: 8(7212) 51-28-89

### «Термекс-Алматы» ЖШС

050050, Қазақстан Республикасы, Алматы, Полежаева көшесі, 92а үй, кеңсе 421

тел.: 8(727) 233-67-31

**Гарантийные талоны / Warranty certificates / Гарантійні талони  
Кепілдік талондары**

**Отметка о продаже / Note of sale / Примітка продажу  
Сату туралы белгі**

---

**Модель / Model / Модель / Үлгі**

---

**Серийный № / Nr. seriei / Серійний № / Сериялық №**

---

**Дата продажи / Date of sale / Дата продажу / Сату күні**

---

**Фирма-продавец / Dealer / Фірма-продавець / Сатушы фирма**

---

**Сервисный центр, указанный фирмой-продавцом / Service center indicated by dealer  
Сервісний центр, зазначений фірмою-продавцем / Сатушы фирма көрсеткен сервістік  
орталық**

**Печать фирмы продавца**  
Stamp of dealer  
Печатка фірми продавця  
Сатушы фирманың мөрі



---

**Подпись покупателя / Customer signature / Підпис покупця / Сатып алушының қолы**

