

The TOSOT logo is rendered in a bold, black, sans-serif font. The letter 'O' is stylized with a white lightning bolt shape cutting through its center. The logo is positioned to the right of a white circle that is connected to a curved grey line that sweeps across the top of the page.

TOSOT

Наружные блоки
мультисплит-системы
Free Match 4

Спасибо, что приобрели кондиционер TOSOT. Пожалуйста, внимательно прочитайте данную инструкцию и сохраните ее для справочной информации

Содержание

МЕРЫ ПРЕДОСТОРОЖНОСТИ.....	3	Проверка перед эксплуатацией.....	19
СПЕЦИФИКАЦИЯ	6	Пробный запуск	19
ИНСТРУКЦИЯ ПО МОНТАЖУ	7	ПРИНЦИП РАБОТЫ И ГИДРАВЛИЧЕСКАЯ СХЕМА .	20
ВНЕШНИЙ ВИД БЛОКОВ	8	КОМПОНЕНТЫ СИСТЕМЫ КОНДИЦИОНИРОВАНИЯ.	21
ЭЛЕКТРИЧЕСКИЕ ПОДКЛЮЧЕНИЯ	8	УСТРАНЕНИЕ НЕИСПРАВНОСТЕЙ.....	23
МОНТАЖ НАРУЖНОГО БЛОКА	12	Перед вызовом сервисного специалиста	23
ДОЗАПРАВКА И ПРОБНЫЙ ЗАПУСК.....	17	Ситуации не являющиеся неисправностью	23
Дозаправка хладагента	17	Коды ошибок	24
Расчет количества хладагента для дозаправки ..	17	ФУНКЦИИ БЛОКА	31

Представленное оборудование имеет необходимую документацию, подтверждающую его соответствие требованиям нормативных документов.

Работы по монтажу оборудования должны выполняться в соответствии с требованиями действующих нормативно-технических документов.

Технические характеристики оборудования, а также правила и условия эффективного и безопасного использования представленного оборудования определяются технической документацией, прилагаемой к оборудованию.

Изготовитель оставляет за собой право на внесение изменений в технические характеристики, внешний вид и потребительские свойства оборудования без предварительного уведомления.

Класс энергетической эффективности определен в соответствии с приказом Министерства промышленности и торговли РФ №357 от 29.04.10.

Информация об изготовителе оборудования содержится в сертификате или декларации соответствия.

Меры предосторожности

Во избежание получения травм и нанесения ущерба другим людям и имуществу внимательно прочтите и соблюдайте следующие инструкции.

Данное оборудование не предназначено для использования детьми и людьми с ограниченной подвижностью, находящимися без надлежащего присмотра.

Внимание!

Несоблюдение инструкций с данной меткой может привести к возникновению риска получения серьезных травм или опасности для жизни.



Предупреждение!

Несоблюдение инструкций с данной меткой может привести к нанесению ущерба здоровью или повреждению имущества.

Внимание!

- Монтаж и ввод оборудования в эксплуатацию должны осуществляться сотрудниками уполномоченной сервисной организации; в противном случае возможно появление протечек воды, повреждение электрическим током и т. д.
- Конструкция, на которую монтируется оборудование, должна выдерживать его вес; в противном случае блок может упасть и нанести травму.
- Для обеспечения надлежащего отвода конденсата дренажная система должна быть установлена в соответствии с приведенными в инструкции рекомендациями; во избежание образования конденсата ее элементы следует теплоизолировать. Неправильный монтаж дренажной системы может привести к образованию протечек.
- Запрещается размещать поблизости от оборудования любые горючие или взрывоопасные вещества.
- При возникновении нестандартных ситуаций (например, появление запаха гари и т. д.) необходимо немедленно отключить блок от электропитания.
- Помещение, в котором устанавливается оборудование, должно хорошо проветриваться.
- Запрещается вставлять какие-либо предметы в

решетки забора и раздачи воздуха.

- Элементы крепления оборудования необходимо регулярно проверять на отсутствие повреждений.
- Запрещается проводить ремонт оборудования собственными силами; для проведения ремонта или переустановки кондиционера необходимо обращаться к коммерческому представителю производителя или квалифицированным специалистам.
- Запрещается открывать или разбирать электрическую коробку при отсутствии необходимой квалификации, так как наружный блок в процессе работы находится под высоким напряжением.
- На стационарной проводке необходимо установить разъединитель с зазором в разомкнутом состоянии не менее 3 мм.

Предупреждение!

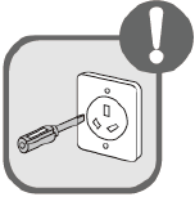
- Перед выполнением монтажных работ необходимо проверить соответствие параметров электросети требованиям, указанным на заводской шильде блока, а также убедиться в его надежности.
- Перед запуском оборудования необходимо проверить надежность всех трубных и электрических подключений.
- Магистральный силовой кабель должен быть заземлен; запрещается выполнять заземление на газовую или водопроводную трубу или кабель заземления телефонной линии.
- Оборудование следует выключать не ранее, чем через 5 минут после его включения: при работе короткими циклами срок службы кондиционера сокращается.
- Запрещается допускать детей к управлению оборудованием.
- Запрещается прикасаться к оборудованию мокрыми руками.
- Перед чисткой блока или заменой воздушного фильтра необходимо отключить блок от электросети.
- Если блок не будет использоваться в течение длительного времени, его необходимо отключить от электросети.
- Запрещается эксплуатировать оборудование в коррозионной среде.
- Запрещается вставать на блок или размещать на нем какие-либо предметы.
- Рекомендуется раз в год осуществлять диагностику сетевого питания.



Монтаж и наладку необходимо производить в соответствии с приведенными инструкциями.



Монтаж и ввод в эксплуатацию должны осуществляться квалифицированными специалистами; в противном случае возможно появление протечек воды, поражение электрическим током и т. д.



Перед установкой убедитесь, что напряжение питания соответствует данным, приведенным в спецификации или на шильде блока.



Оборудование должно быть заземлено во избежание поражения электрическим током и т.п.



Используйте только оригинальные аксессуары и запчасти.



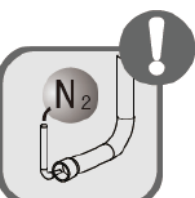
Если при монтаже происходит утечка хладагента, необходимо немедленно проветрить помещение, так как при контакте хладагента с огнем образуется ядовитый газ.



Используйте оригинальный кабель, входящий в комплект поставки, или аналогичный кабель соответствующего сечения.



Во избежание поражения электрическим током все кабели, подключенные в электрическую коробку, должны быть закреплены.



Вся пайка должна осуществляться только при подаче в трубу азота.



При возникновении неисправности обратитесь в сервисный центр.



Не подавайте питание на оборудование до полного завершения монтажа.



Перед первым запуском убедитесь, что монтаж блоков и необходимых коммуникаций произведен правильно и отсутствуют утечки хладагента.



Не допускайте попадания рук или посторонних предметов в отверстия забора и раздачи воздуха.



Для достижения максимальной производительности блока следует отключить нагревательные приборы, закрыть и зашторить окна.



Не выключайте работающий кондиционер посредством отключения от сети.



Отключение блока производить как минимум через 5 минут после запуска во избежание невозврата масла в компрессор.



Не позволяйте детям играть с кондиционером.



Не трогайте блок мокрыми руками.



Перед чисткой блока отключите его от сети во избежание поражения электрическим током.



Не допускайте попадания воды на блок во избежание поражения электрическим током.



Во избежание коррозии отдельных элементов не рекомендуется устанавливать блок в помещении с высокой влажностью.



Питание на блоки необходимо подать не менее чем за 8 часов до начала эксплуатации при условии, что блок находился при положительной температуре в течение 24 часов.



При работе блока в режиме охлаждения рекомендуемая разница температур внутри и снаружи помещения составляет 5 °C.



Протирайте блок сухой или слегка влажной тряпкой, смоченной водой или легким раствором неагрессивного моющего средства. Не используйте растворители и абразивные моющие средства.



Если вы почувствовали запах гари из блока, отключите питание блока и обратитесь в сервисный центр.



В случае возникновения неисправности блока смотрите раздел «Устранение неисправностей». В случае невозможности устранить неисправность самостоятельно обратитесь в сервисный центр.

Спецификация

Модель			T14H-FM4/O	T18H-FM4/O	T21H-FM4/O	T24H-FM4/O	T28H-FM4/O	T36H-FM4/O	T42H-FM/O
Количество подключаемых внутренних блоков	шт.		2	2	3	3	4	4	5
Производительность	Охлаждение	Вт	4100	5200	6100	7100	8000	10 500	12 100
	Обогрев	Вт	4400	5400	6500	8500	9300	11 000	13 000
EER/COP (класс энергоэффективности)	Вт/Вт		3,42 (A)/3,73 (A)	3,59 (A)/3,48 (A)	3,19 (B)/3,76(A)	3,26 (A)/3,73 (A)	3,15 (B)/3,73 (A)	2,92 (C)/2,93 (C)	3,37 (A)/3,66 (A)
Электропитание	ф/В/Гц		1/220/50	1/220/50	1/220/50	1/220/50	1/220/50	1/220/50	1/220/50
Потребляемая мощность	Охлаждение	Вт	1200	1450	1910	2180	2540	3590	3590
	Обогрев	Вт	1180	1550	1730	2280	2490	3750	3550
Рабочий ток	Охлаждение	А	5,32	6,43	8,47	9,67	11,27	15,42	16,43
	Обогрев	А	5,24	6,88	7,68	10,12	11,05	15,20	16,22
Объем рециркуляции воздуха	м³/ч		2600	3200	3200	4000	4000	5200	5500
Уровень шума	дБ(А)		55	56	56	58	58	57	54
Размеры	Д×В×Ш	мм	899×596×378	955×700×396	955×700×396	980×790×427	980×790×427	1015×1103×440	1015×1103×440
Упаковка	Д×В×Ш	мм	948×645×420	1029×750×458	1029×750×458	1083×855×488	1083×855×488	1158×1235×493	1158×1235×493
Масса нетто/брутто	кг		43/46	51/55,5	62/66,5	68/73	96/74	94/104	102/112
Соединительные трубы	Газовая линия	дюйм (мм)	2×Ø3/8 (9,5)	2×Ø3/8 (9,5)	3×Ø3/8 (9,5)	3×Ø3/8 (9,5)	4×Ø3/8 (9,5)	Ø3/8+3/8 +1/2+5/8	Ø3/8+3/8+1/2 +1/2+5/8
	Жидкостная линия	дюйм (мм)	2×Ø1/4 (6,35)	2×Ø1/4 (6,35)	3×Ø1/4 (6,35)	3×Ø1/4 (6,35)	4×Ø1/4 (6,35)	Ø1/4+1/4 +1/4+3/8	Ø1/4+1/4+1/4 +1/4+3/8
Суммарная длина трассы	м		20	20	60	60	70	70	80
Длина до наиболее удаленного блока	м		10	10	20	20	20	20	25
Перепад высот между блоками	Наружным и внутренними	м	5	5	10	10	10	15	15
	Внутренними	м	5	5	10	10	10	7,5	7,5
Заводская заправка	R410A	кг	1,4	1,6	2,2	2,2	2,4	4,3	4,8
Дозаправка хладагентом, при длине трассы свыше	20 г/м	м	10	10	30	30	40		
	22 г/м	м						40	50
Марка компрессора			GREE	GREE	GREE	GREE	GREE	GREE	MITSUBISHI
Кабели подключений	Электропитание	мм²	3×2,5	3×2,5	3×2,5	3×2,5	3×2,5	3×4	3×4
	Межблочный	мм²	(2)4×1,5	(2)4×1,5	(3)4×1,5	(3)4×1,5	(4)4×1,5	(4)4×1,5	(5)4×1,5
Автомат токовой защиты	А		16	25	32	32	32	45	45
Диапазон рабочих температур	Охлаждение	°С	-15...+43	-15...+43	-15...+43	-15...+43	-15...+43	-5...+48	-5...+48
	Обогрев	°С	-20...+24	-20...+24	-20...+24	-20...+24	-20...+24	-15...+27	-15...+27

Инструкция по монтажу

Монтажные работы должны проводиться в соответствии с местными нормами и правилами. Поскольку качество выполнения монтажа непосредственно влияет на работу оборудования, монтажные работы должны выполняться квалифицированными специалистами.

а. Рекомендации по выбору места установки внутреннего блока.

- 1) Место установки должно быть защищено от прямых солнечных лучей.
- 2) Конструкции, на которые будет монтироваться внутренний блок, должны выдерживать его вес.
- 3) Конденсат из смонтированного внутреннего блока должен легко выводиться через дренажную систему наружу.
- 4) В месте установки блока должны отсутствовать препятствия для воздухораспределения.
- 5) В месте установки не должно быть препятствий для вывода трассы хладагента и ее подключения к наружному блоку.
- 6) В месте установки должны отсутствовать источники горючих или взрывоопасных веществ.
- 7) В месте установки должны отсутствовать источники коррозионных веществ.

б. Требования к месту установки наружного блока.

- 1) Опорная поверхность должна быть устойчивой и прочной.
- 2) Для уменьшения длины и уменьшения количества изгибов трассы хладагента наружный блок должен монтироваться как можно ближе к внутреннему.
- 3) Во избежание проникновения шума от работающего блока в помещения не рекомендуется устанавливать наружный блок под окном или вплотную к соседнему зданию.
- 4) В месте установки блока должны отсутствовать препятствия для воздухораспределения.
- 5) К месту установки наружного блока должен осуществляться беспрепятственный доступ воздуха для охлаждения конденсатора.
- 6) В месте установки наружного блока должны отсутствовать источники горячих и взрывоопасных веществ, а также пыли, соляного тумана и других загрязняющих веществ.

Запрещается монтировать на наружный блок какие-либо воздуховоды. При работе в режиме нагрева конденсат может стекать с основания блока, а в зимнее время при наружной температуре воздуха ниже 0 °С конденсат может замерзнуть. Также, тепловыделение смонтированного наружного блока не должно влиять на величину теплопритоков в кондиционируемое помещение.

Предупреждение!

При установке в местах с негативными факторами, описанными далее, кондиционер с высокой вероятностью не будет работать в штатном режиме. При необходимости смонтировать блок именно в таком месте необходимо обратиться в уполномоченный сервисный центр TOSOT.

Негативные факторы:

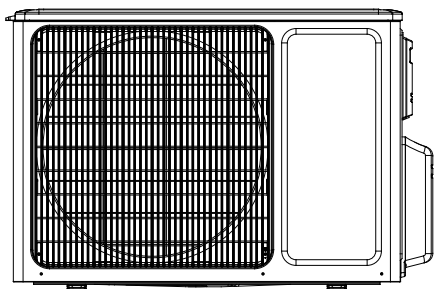
- 1) загрязнения маслами;
- 2) солончаковые почвы (приморские районы);
- 3) наличие источников выделения сернистого газа (например, сернистых минеральных источников);
- 4) наличие высокочастотных устройств (беспроводных коммуникационных устройств, электросварочных аппаратов, медицинского оборудования и т. д.);
- 5) другие особые случаи.

в. Электропроводка

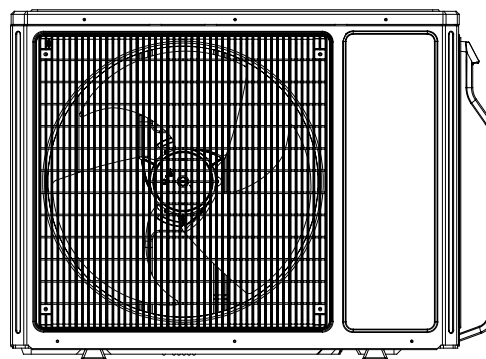
- 1) Электромонтажные работы должны выполняться в соответствии с местными нормами и правилами, а также требованиями данной инструкции.
- 2) Для подключения кондиционера к электросети должен использоваться отдельный силовой кабель, подобранный по значению номинального напряжения.
- 3) Запрещается дергать за силовой кабель.
- 4) Сечение силового кабеля должно соответствовать параметрам питающей сети; при повреждении кабеля его необходимо заменить аналогичным.
- 5) Заземление должно выполняться квалифицированным специалистом. В системе должен быть установлен воздушный автоматический выключатель с устройством защиты от токов утечки; он для отключения системы при возникновении короткого замыкания или перегрузки; в выключателе должно быть предусмотрено как электромагнитное, так и тепловое расцепление.

Внешний вид блоков

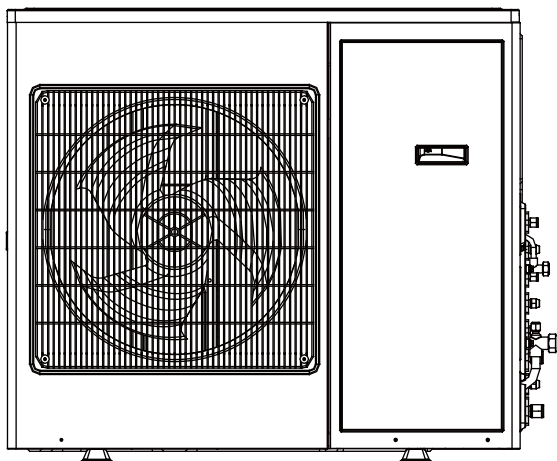
T14H-FM4/O



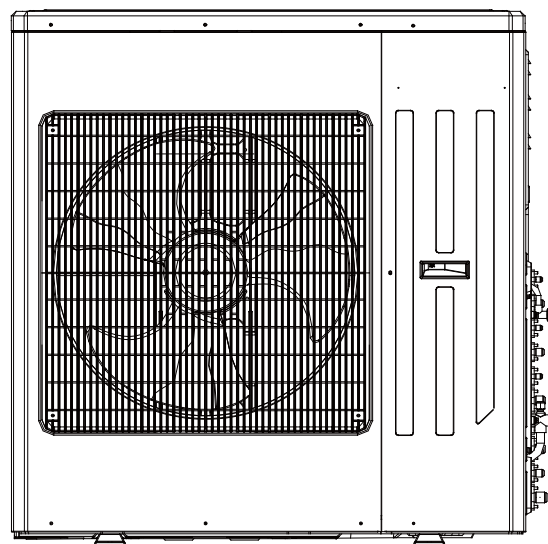
T18H-FM4/O
T21H-FM4/O



T24H-FM4/O
T28H-FM4/O



T36H-FM4/O
T42H-FM4/O



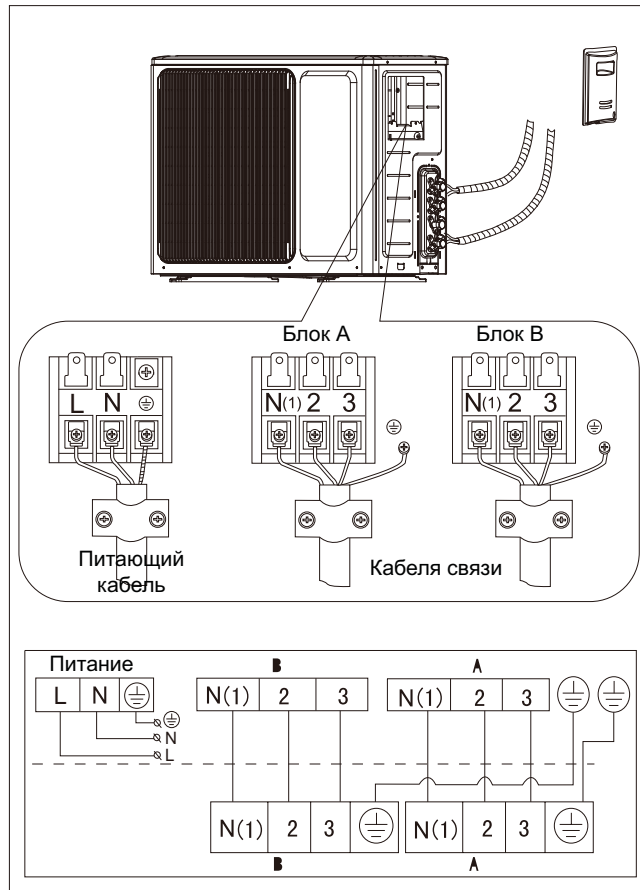
Электрические подключения

Подключение питающего и межблочного кабеля

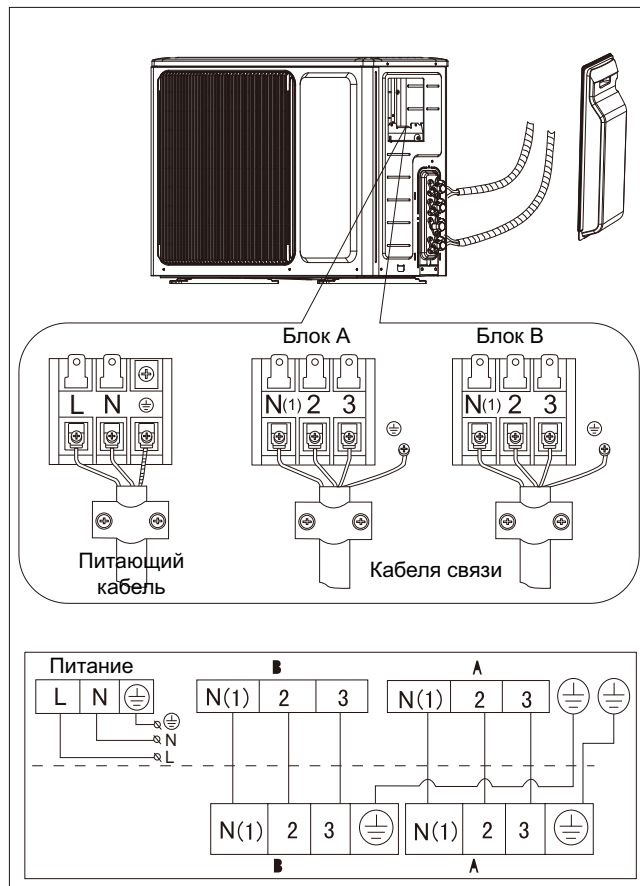
Модель		T14H-FM4/O	T18H-FM4/O	T21H-FM4/O	T24H-FM4/O	T28H-FM4/O
Параметры электропитания	Ф/В/Гц	220-240/1/50				
Автомат защиты	А	16	25	32	32	32
Электропитающий кабель	мм ²	3x2,5	3x2,5	3x2,5	3x2,5	3x2,5
Межблочный кабель	мм ²	(2)4x1,5	(2)4x1,5	(3)4x1,5	(3)4x1,5	(4)4x1,5

Модель		T36H-FM4/O	T42H-FM4/O
Параметры электропитания	Ф/В/Гц	220-240/1/50	
Автомат защиты	А	45	45
Электропитающий кабель	мм ²	3x4	3x4
Межблочный кабель	мм ²	(4)4x1,5	(5)4x1,5

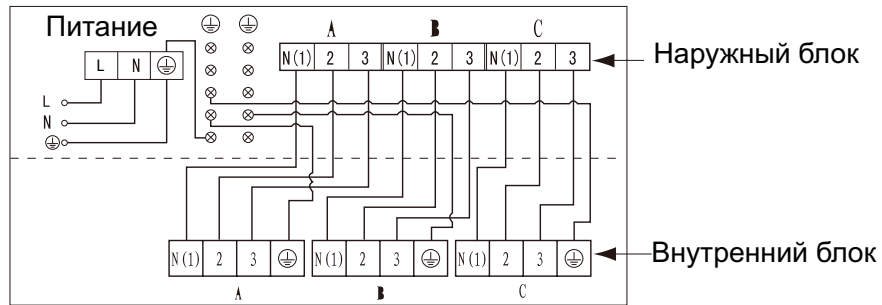
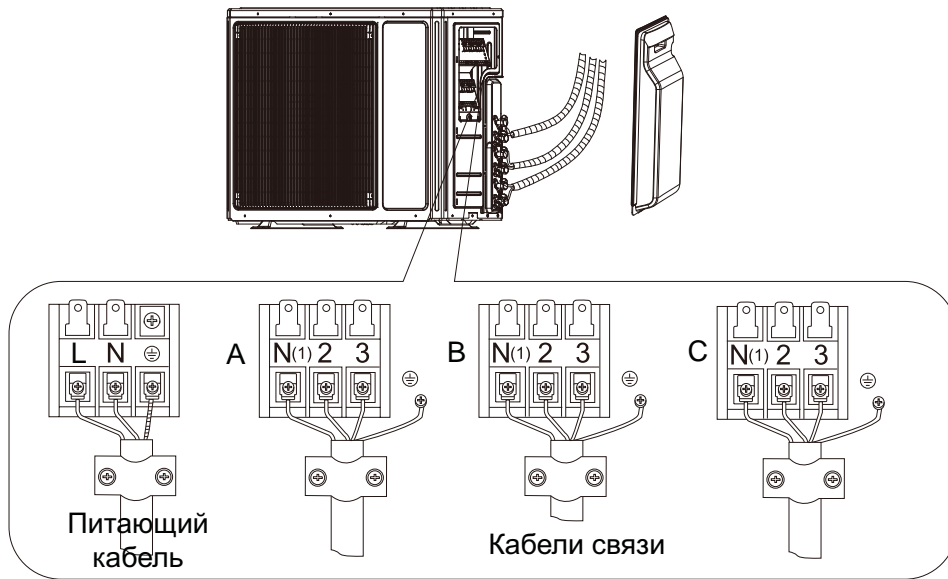
T14H-FM4/O; T18H-FM4/O



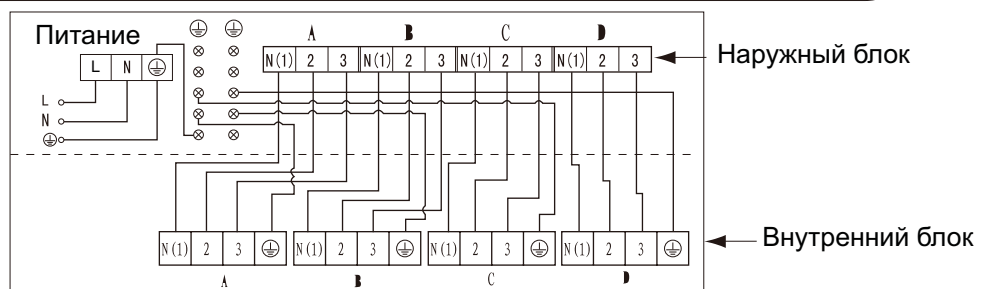
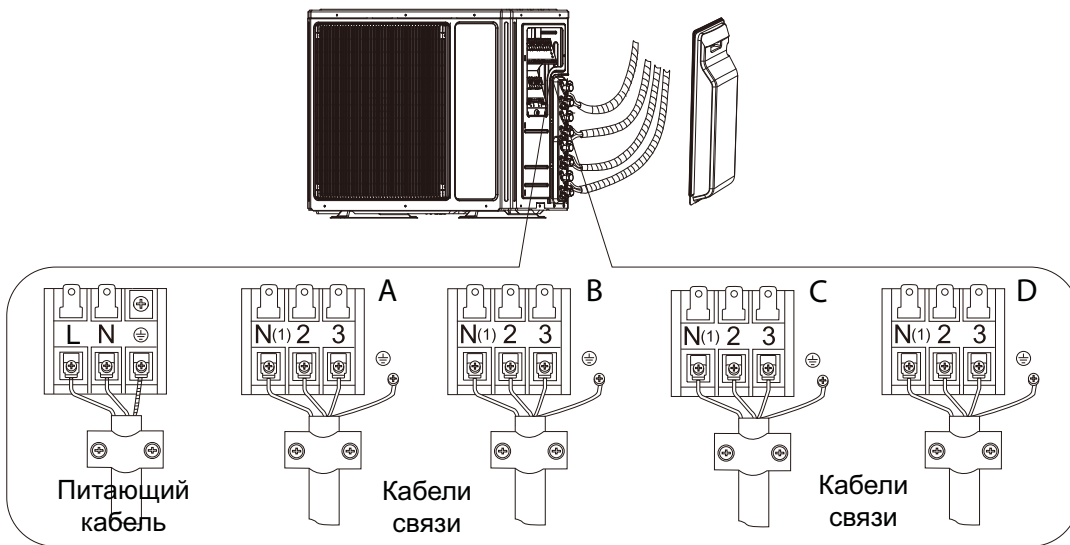
T24H-FM4/O



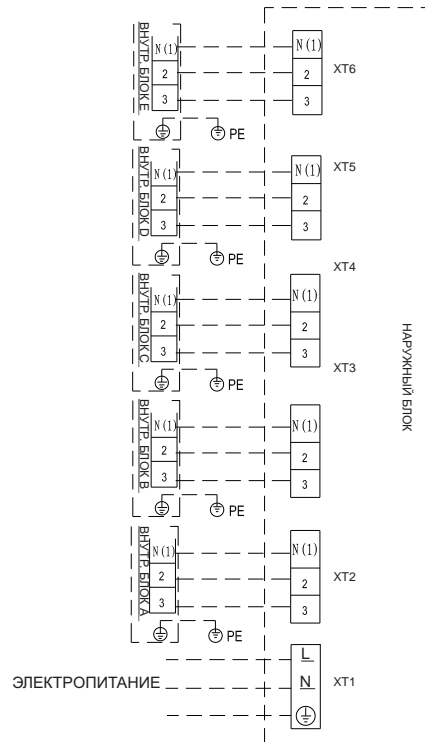
T21H-FM4/O; T24H-FM4/O



T28H-FM4/O; T36H-FM4/O



T42H-FM/O



Предупреждение!

Необходимо установить выключатель, обесточивающий при необходимости всю систему кондиционирования.

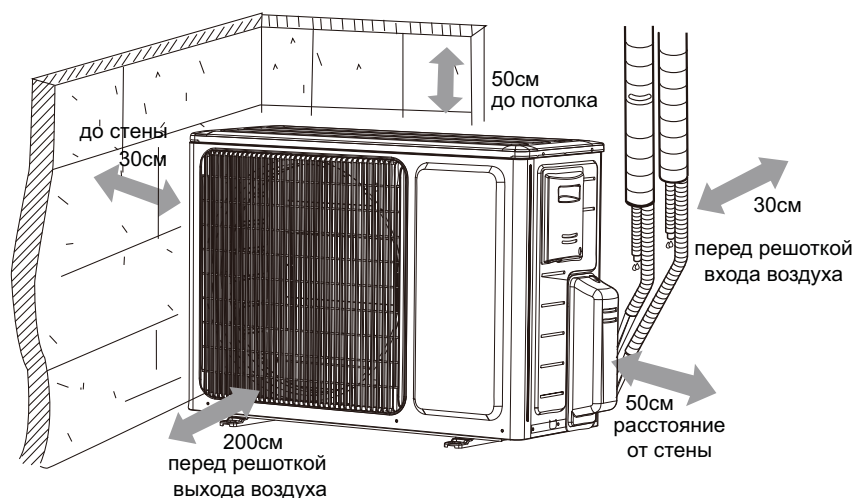
- 1) Снять боковую панель.
- 2) Пропустить силовой кабель через резиновое кольцо.
- 3) Подключить жилы кабеля к клеммам L, N и клемме заземления; затем соединить клеммы N(1), 2 и 3 внутреннего и наружного блока.
- 4) Закрепить силовой кабель хомутами.

Требования к заземлению

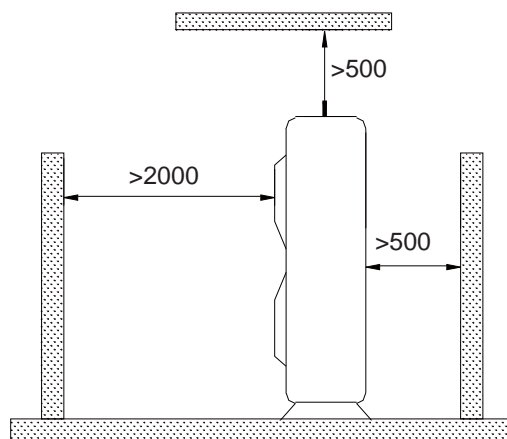
- 1) Кондиционер относится к 1 классу защиты от поражения электротоком и требует надежного заземления.
- 2) Провод заземления имеет желто-зеленую маркировку, его нельзя использовать для других целей, отрезать или крепить с помощью саморезов; в противном случае существует риск поражения электрическим током.
- 3) Провод заземления должен подключаться к клемме заземления; запрещается заземлять систему на:
 - водопроводную трубу;
 - газовую трубу;
 - фановую трубу;
 - другие непригодные для подключения заземляющего провода объекты.

Монтаж наружного блока

Установочное пространство наружных блоков T14H-28H-FM4/O



Установочное пространство наружных блоков T36H-FM4/O, T42H-FM/O



Ограничение негативного воздействия шума

- 1) Наружный блок должен устанавливаться в местах со свободным доступом воздуха; в противном случае может снизиться производительность кондиционера, или повысится уровень шума при работе блока.
- 2) Опорные площадки, на которые устанавливаются блоки, должны быть устойчивы и способны выдержать вес блоков; в противном случае возможно возникновение посторонних шумов и вибрации.
- 3) При монтаже оборудования следует учитывать, что поток теплого воздуха из наружного блока и создаваемый им при работе шум может негативно влиять на соседей и окружающую среду.
- 4) Запрещается создавать препятствия для потока воздуха через наружный блок; в противном случае может снизиться производительность кондиционера или повыситься уровень шума от работающего блока.
- 5) В случае появления посторонних шумов необходимо немедленно связаться с представителем производителя.

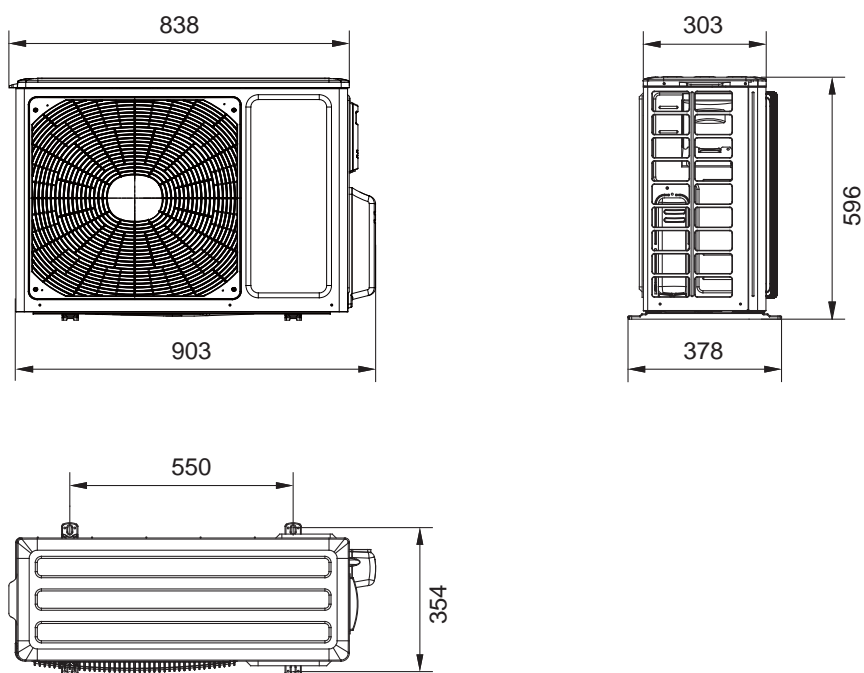
Монтажные принадлежности

См. соответствующие упаковочные листы внутреннего и наружного блоков.

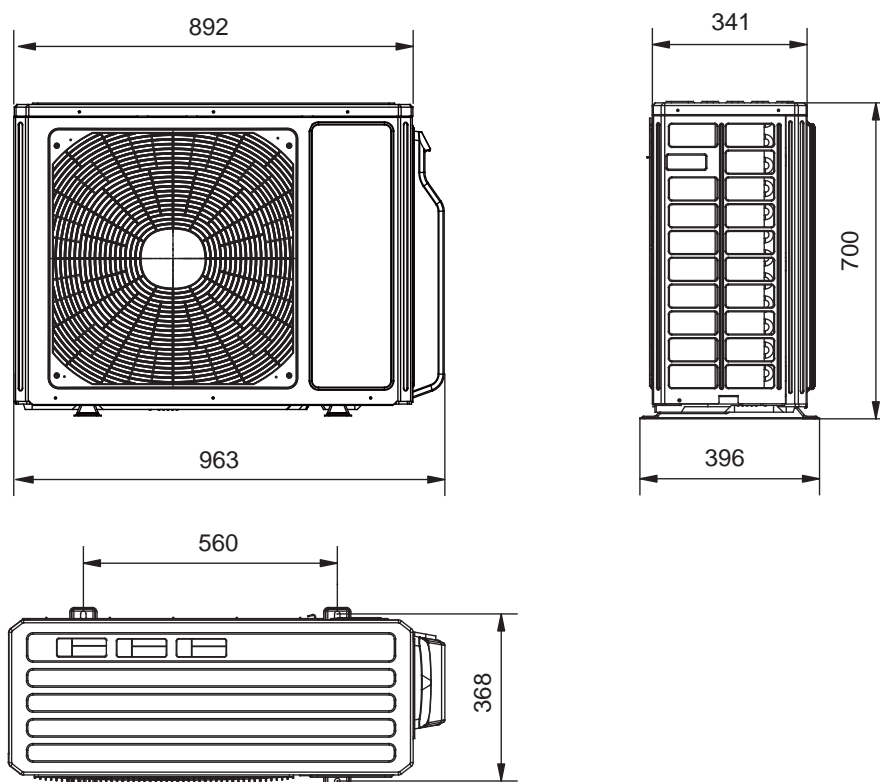
Габаритные размеры

1) Габаритные размеры наружного блока

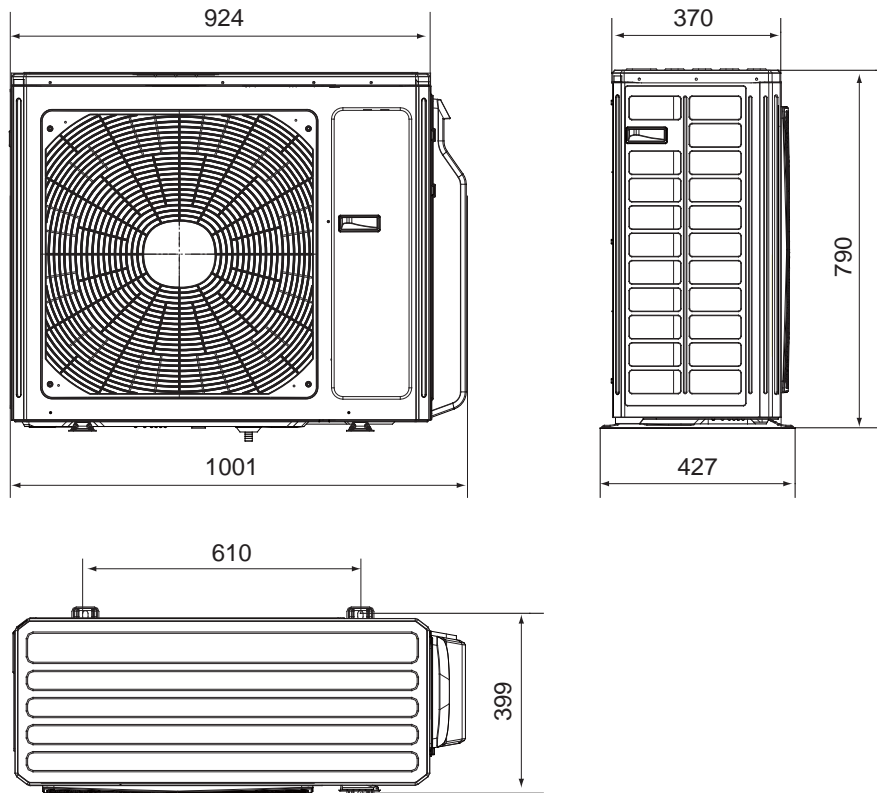
T14H-FM4/O



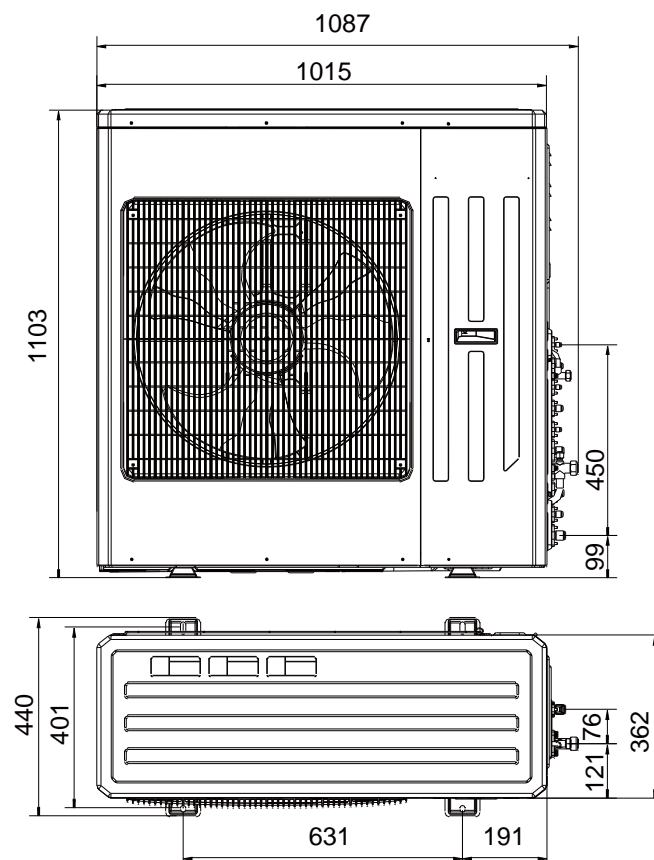
T18H-FM4/O; T21H-FM4/O



T24H-FM4/O; T28H-FM4/O



T36H-FM4/O; T42H-FM/O



- 2) При перемещении наружного блока следует использовать два троса достаточной длины; для предотвращения колебания центра тяжести блока угол отрыва при подъеме блока должен составлять менее 40° .
- 3) При монтаже блока для крепления опорных лап к основанию блока используются болты M12.
- 4) Блок должен устанавливаться на бетонное основание высотой 10 см.
- 5) Размеры установочного пространства для блока указаны на рис. 5.

Монтаж трасс хладагента

Максимальная длина и перепад высот участков трассы хладагента

	Максимальная длина					Труба хладагента		
	T14H-FM4/O	T18H-FM4/O	T24H-FM4/O	T24H-FM4/O	T28H-FM4/O	14; 18	21; 24	28
Суммарная длина	20	20	60	60	70	L_1+L_2	$L_1+L_2+L_3$	$L_1+L_2+L_3+L_4$
Длина до наиболее удаленного блока	10	10	20	20	20	L_x		
Максимальный перепад высот	Между наружным и внутренними блоками	5	5	10	10	10	H1	
	Между внутренними блоками	5	5	7,5	7,5	7,5	H2	

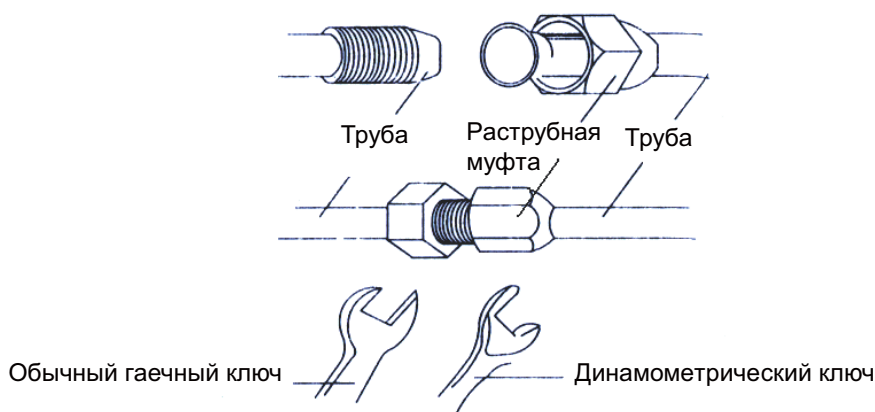
продолжение таблицы

	Максимальная длина		Труба хладагента	
	T36H-FM4/O	T42H-FM4/O	36	42
Суммарная длина	70	80	$L_1+L_2+L_3+L_4$	$L_1+L_2+L_3+L_4+L_5$
Длина до наиболее удаленного блока	20	25	L_x	
Максимальный перепад высот	Между наружным и внутренними блоками	15	15	H1
	Между внутренними блоками	7,5	7,5	H2

Трасса хладагента

- 1) Значения крутящих моментов для затягивания резьбовых соединений указаны в табл. 5.
- 2) Совместить раструбную муфту одной трубы и винтовую часть другой, и закрутить винтовую часть вручную.
- 3) Затем затянуть соединение с помощью динамометрического ключа (см. рис. 6).
- 4) При сгибании труб радиус кривизны должен быть достаточен для сохранения целостности трубы. Для сгибания труб следует использовать трубогиб.
- 5) Трубы хладагента и их стыки следует обмотать теплоизолирующим материалом, а затем закрепить теплоизоляцию клейкой лентой.

Крутящие моменты для затягивания соединений



Диаметр трубы	Толщина стенки, мм	Крутящий момент
Ø6,35 мм	≥0,5	15—30 Н·м

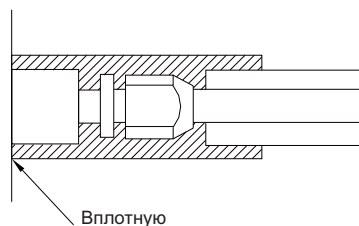
Ø9,52 мм	≥0,71	30—40 Н·м
Ø12,7 мм	≥1	45—50 Н·м
Ø15,9 мм	≥1	60—65 Н·м

Предупреждение!

- При подключении трассы хладагента к внутреннему блоку не следует прикладывать силу к стыкам; в противном случае на трубах могут появиться трещины, что приведет к образованию утечек. Трубы хладагента должны поддерживаться скобами, их вес не должен ложиться на блоки.
- В мультисплит системах для определения принадлежности трубопроводов отдельным системам каждый трубный участок маркируется.

д. Изоляция трассы хладагента

- 1) Во избежание образования конденсата или протечек трубы хладагента покрываются слоем изоляции, фиксирующейся клейкой лентой.
- 2) Стыки трубных соединений внутреннего блока должны быть плотно замотаны слоем изоляционного материала как показано на рисунке ниже; наличие воздушных пузырей в месте стыка не допускается.



Предупреждение!

После завершения изолирования стыков трубных участков запрещается сгибать данные трубные участки; в противном случае труба может быть повреждена.

е. Нанесение клейкой ленты

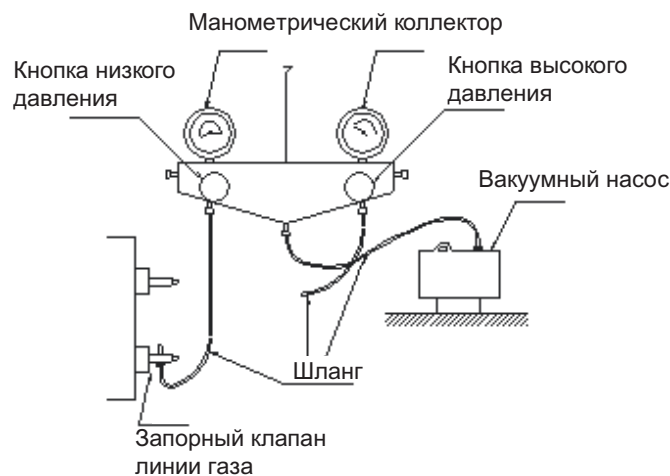
- 1) Присоединить межблочный кабель к трубе хладагента с помощью клейкой ленты (дренажную трубу следует прокладывать отдельно).
- 2) Изолировать трубу хладагента на участке от выхода из наружного блока до входа в стену. Лента изоляционного материала должна оборачиваться вокруг трубы внахлест. 3) Закрепить изолированную трубу на стене с помощью фиксаторов.

Предупреждение!

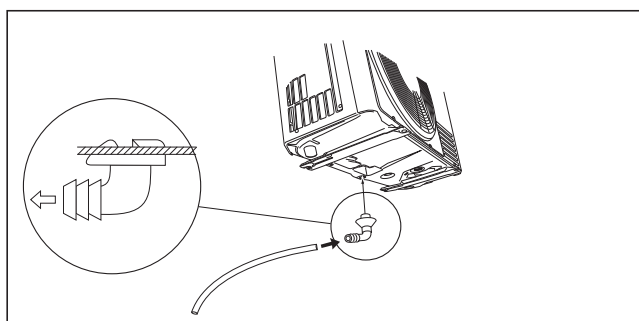
Не рекомендуется обматывать трубу изоляцией слишком плотно, поскольку в этом случае изолирующие свойства материала будут ослаблены. Сливной шланг дренажной системы должен прокладываться отдельно от трубопровода. После завершения монтажа трубопровода необходимо уплотнить отверстие в стене во избежание попадания через отверстие дождя или ветра в помещение.

Вакуумирование

Влажный воздух остается внутри контура хладагента, это может привести к поломке компрессора. После того, как внутренний и наружный блоки связаны трубами, необходимо откачать воздух из холодильного контура с помощью вакуумного насоса.



Установка фитинг слива и сливного шланга



Когда блок работает в режиме нагрева в блоке образуется конденсат. Для того, чтобы его сливать устанавливается фитинг-дренаж и дренажный шланг для направления слива конденсата.

Дозаправка хладагентом и пробный запуск

а. Дозаправка хладагента

- 1) Наружный блок отгружается с завода-изготовителя заправленным хладагентом, однако при монтаже блока его требуется дозаправить.
- 2) Запорные клапаны линий жидкости и газа на наружном блоке должны быть полностью закрыты.
- 3) В соответствии с рисунком приведенным выше отвакуумировать внутренний блок и трубу хладагента.
- 4) Выключить насос и закачать хладагент R410A через клапан линии жидкости наружного блока в трубопровод (выполнять закачку через клапан линии газа не рекомендуется).

б. Расчет количества хладагента для дозаправки

- 1) Заводская заправка наружного блока.

Модель	T14H-FM4/O	T18H-FM4/O	T21H-FM4/O	T24H-FM4/O	T28H-FM4/O	T36H-FM4/O	T42H-FM/O
Количество хладагента, кг	1,4	1,6	2,2	2,2	2,4	4,3	4,8

Примечания:

- указанное выше количество хладагента не включает в себя хладагент во внутреннем блоке и в трубах;
- количество хладагента для дозаправки зависит от диаметра и длины трубы линии жидкости, которые окончательно определяются при монтаже;
- рекомендуется зафиксировать рассчитанное количество хладагента для дозаправки для использования этих данных в будущем.

2) Расчет количества хладагента для дозаправки

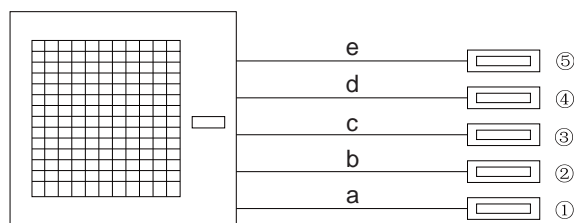
Если общая длина линии жидкости меньше указанного в таблице значения, дозаправка не требуется.

Модель	Общая длина линии (a+b+c+d+e)
T14H-FM4/O; T18H-FM4/O;	≤ 10 м
T21H-FM4/O; T24H-FM4/O	≤ 30 м
T28H-FM4/O; T36H-FM4/O	≤ 40 м
T42H-FM/O	≤ 50 м

Количество хладагента для дозаправки = \sum дополнительных трубных участков линии жидкости × 22 г/м (при диаметре труб линии жидкости 1/4").

Примечание: если общая длина линии жидкости больше значения, указанного в таблице выше, необходимо увеличить количество хладагента на 20 г/м для блоков T14-28H-FM4/O; 22 г/м для блоков T36H-FM4/O и T42H-FM/O.

3) Пример расчета: T42H-FM/O



Внутренние блоки

Обозначение участка	Модель
Внутренний блок 1	Канального типа, T09H-FD/I
Внутренний блок 2	Канального типа, T09H-FD/I
Внутренний блок 3	Канального типа, T09H-FD/I
Внутренний блок 4	Канального типа, T09H-FD/I
Внутренний блок 5	Канального типа, T18H-FD/I

Линия жидкости

Обозначение участка	e	d	c	b	a
Диаметр трубы	Ø6,35	Ø6,35	Ø6,35	Ø6,35	Ø9,52
Длина	20 м	20 м	15 м	5 м	5 м

Общая длина линии жидкости равна: $e+d+c+b+a=20+20+15+5+5=65$ м. Таким образом, минимальное количество хладагента для дозаправки равно $= (65-50) \times 0,022 = 0,33$ кг.

4) Фиксация данных о количестве хладагента для дозаправки

Внутренние блоки

№	Модель внутреннего блока	Количество хладагента для дозаправки, кг
1		
2		
...		
N		
Итого		

Участки труб

Диаметр трубы	Суммарная длина, м	Количество хладагента для дозаправки, кг
Ø15,9		
Ø12,7		
Ø9,52		
Ø6,35		
Итого:		

Проверка перед эксплуатацией

Предмет проверки	Возможные последствия неисправности	Результат проверки
Надежность установки всех узлов и компонентов	Падение блока, вибрация или повышенный уровень шума при работе	
Прохождение проверки на герметичность	Снижение производительности кондиционера	
Надлежащая теплоизоляция трубопроводов	Образование конденсата и капель воды на трубах	
Надлежащее функционирование дренажной системы	Образование конденсата и капель воды на трубах	
Соответствие фактических параметров электросети требованиям, указанным на заводской шильде	Поломка кондиционера или перегорание отдельных компонентов системы	
Правильность подключения электрических проводов и трассы хладагента.	Поломка кондиционера или перегорание отдельных компонентов системы	
Надежность заземления оборудования	Опасность поражения электрическим током	
Соответствие электрических проводов требованиям	Поломка кондиционера или перегорание отдельных компонентов системы	
Отсутствие препятствий потоку воздуха к наружному блоку	Снижение производительности кондиционера	
Наличие записей о заправленном количестве хладагента	Трудность восстановления данных о количестве хладагента для заправки	

Пробный запуск

1) Проверка перед началом пробного запуска:

- отсутствие повреждений при транспортировке блока или трубопроводов;
- надежность подключения электрооборудования;
- правильность направления вращения двигателя вентилятора;
- все запорные клапаны системы полностью открыты.

2) Пробный запуск

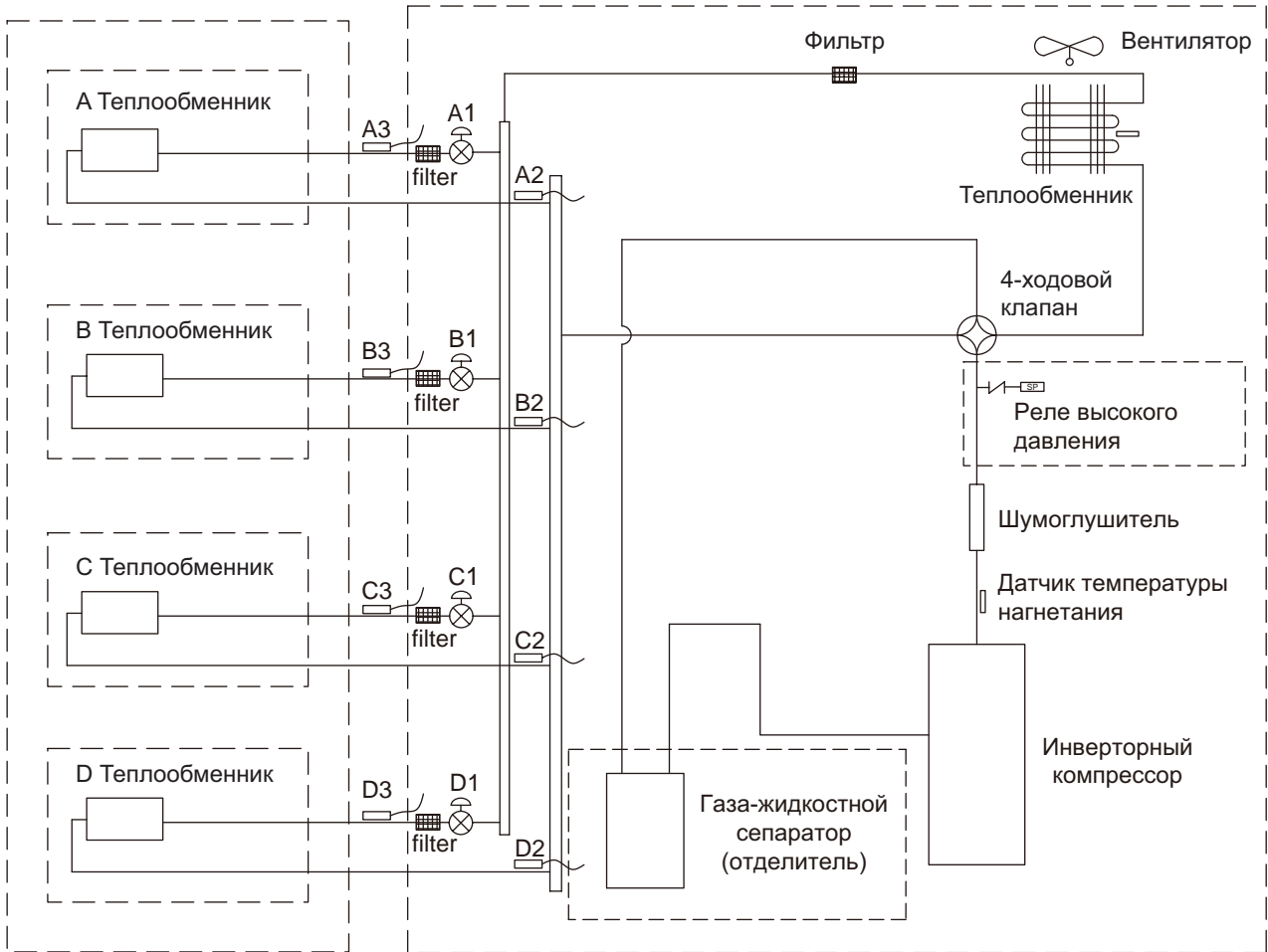
- пробный запуск должен выполняться квалифицированными специалистами после проведения вышеуказанной проверки.
- на оборудование подается электропитание; на пульте управления нажимается кнопка «Вкл.»
- через 1 мин автоматически запустятся двигатель вентилятора и компрессор наружного блока.
- при возникновении после запуска компрессора посторонних шумов следует немедленно выключить кондиционер и выявить причину этих шумов.

Принцип работы и гидравлическая схема

Принципиальная схема инверторной мультисплит системы кондиционирования с тепловым насосом серии Free Match 4

Внутренний блок

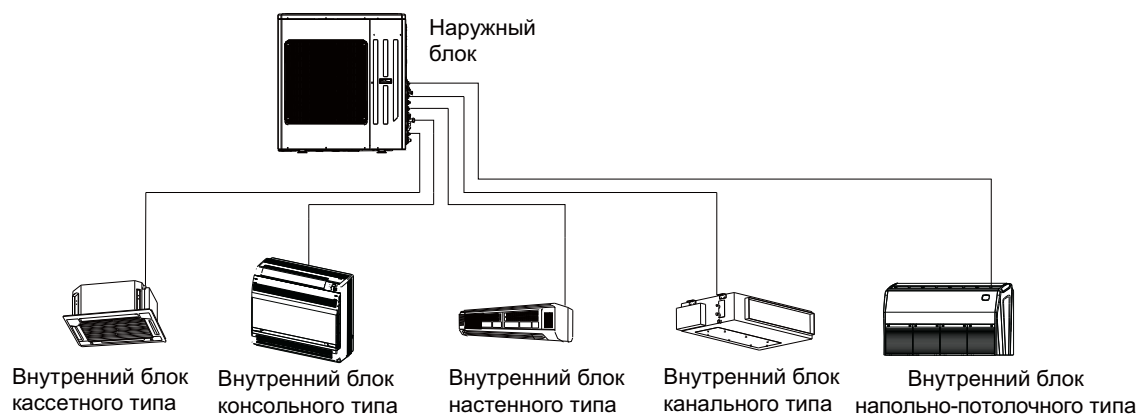
Наружный блок



A1; B1; C1; D1 - Электронный расширительный клапан;
A2; B2; C2; D2 - Датчик температуры трубы газа;
A3; B3; C3; D3 - Датчик температуры трубы жидкости.

При подаче напряжения запускаются внутренние и наружный блоки. При работе системы в режиме охлаждения потоки холодного газообразного хладагента низкого давления из теплообменников всех внутренних блоков объединяются, и общий поток поступает на всасывание компрессора. В компрессоре газообразный хладагент сжимается, его температура и давление повышаются, и он поступает на теплообменник наружного блока, где отдает тепло наружному воздуху и конденсируется. После прохождения дроссельного устройства температура и давление жидкого хладагента дополнительно снижаются, и жидкость поступает на терморегулирующий вентиль. Затем поток жидкости разделяется и направляется в теплообменники внутренних блоков, где охлаждает проходящий через теплообменник воздух помещения. Там жидкий хладагент испаряется и снова превращается в холодный газообразный хладагент низкого давления. Холодильный цикл замыкается и повторяется до тех пор, пока не будет достигнута желаемая температура в помещении. При работе системы в режиме нагрева направление потока хладагента в цикле меняется на противоположное с помощью 4-ходового клапана. Хладагент отдает тепло в теплообменнике внутреннего блока (наподобие электронагревателя) и забирает тепло из наружного воздуха в теплообменнике наружного блока. Такой цикл называется циклом теплового насоса.

Компоненты системы кондиционирования



В инверторных мультисплит системах кондиционирования к одному наружному блоку можно подключить до 5 внутренних блоков кассетного, канального, настенного и консольного или напольно-потолочного типов. При этом кассетными и настенными внутренними блоками можно управлять с беспроводного пульта ДУ, а канальными внутренним блоками — с беспроводного или проводного пульта ДУ. Наружный блок продолжает работать, пока работает хотя бы один внутренний блок; при отключении питания наружного блока все внутренние блоки выключаются.

Предостережение

Очистку блоков допускается проводить только при отключенном электропитании кондиционера; в противном случае существует опасность поражения электрическим током. Запрещается промывать кондиционер водой, поскольку это может привести к поражению электрическим током.

Предупреждение!

Использование летучих жидкостей (растворителей, бензина и т. д.) может повредить корпус кондиционера. (Для чистки корпуса внутреннего блока необходимо использовать мягкую ткань, сухую или смоченную нейтральным моющим средством.)

Во избежание выцветания или деформации корпуса кондиционера не следует использовать для очистки блока горячую воду с температурой выше +45 °С.

Во избежание воспламенения или деформации воздушного фильтра запрещается сушить его на открытом огне.

1 Обслуживание при расконсервации блоков

- 1) Проверить отсутствие засоров на входе и выходе воздуха в наружном и внутреннем блоках.
- 2) Проверить надлежащее заземление оборудования.
- 3) Проверить состояние батареек в беспроводном пульте ДУ.
- 4) Проверить правильность установки воздушного фильтра внутреннего блока.
- 5) Проверить надежность креплений наружного блока. При выявлении неисправностей необходимо связаться с уполномоченным сервисным центром TOSOT.
- 6) При запуске оборудования, не эксплуатировавшегося в течение длительного времени, рекомендуется подать питание на кондиционер за 8 часов до запуска.

2 Обслуживание при консервации блоков

- 1) Очистить воздушный фильтр и корпус внутреннего блока
- 2) Отключить кондиционер от электросети.
- 3) Очистить наружный блок от пыли и мусора.
- 4) При необходимости — восстановить антикоррозионное покрытие.

Подробное описание технического обслуживания отдельных типов внутренних блоков приводится в соответствующих инструкциях по монтажу и эксплуатации.

Устранение неисправностей

Предостережение

В случае возникновения нештатных ситуаций (например, появления постороннего запаха от кондиционера) необходимо немедленно отключить кондиционер от электросети и связаться с уполномоченным сервисным центром TOSOT. В противном случае работа кондиционера в нештатном режиме может привести к повреждению оборудования, возникновению пожара или поражению электрическим током.

Запрещается выполнять ремонт кондиционера собственными силами, без привлечения квалифицированных специалистов уполномоченного сервисного центра TOSOT, поскольку некачественный ремонт может привести к пожару, поражению электрическим током и т. д.

1 Перед вызовом сервисного специалиста рекомендуется выполнить следующие действия.

Неисправность	Возможные причины	Рекомендуемые действия
Кондиционер не работает	Перегорел предохранитель, или выключен выключатель	Заменить предохранитель или включить выключатель
	Отключено питание кондиционера	Подключить питание и перезапустить кондиционер
	Отошла вилка сетевого кабеля	Вставить вилку сетевого кабеля на место
	Сели батарейки беспроводного пульта ДУ	Заменить батарейки на новые
	Беспроводной пульт ДУ находится вне зоны передачи сигнала	Разместить беспроводной пульт ДУ не далее 8 м от внутреннего блока
Сразу после включения блок выключается	Засорен вход или выход воздуха во внутреннем или наружном блоке	Удалить засор
Охлаждение или нагрев воздуха происходит медленнее обычного	Засорен вход или выход воздуха во внутреннем или наружном блоке	Удалить засор
	Задана неправильная температура в помещении	Изменить настройку с проводного или беспроводного пульта ДУ
	Скорость вентилятора ниже требуемой	Изменить настройку с проводного или беспроводного пульта ДУ
	Направление обработанного потока воздуха отличается от требуемого	Изменить настройку с проводного или беспроводного пульта ДУ
	Открыто окно или дверь	Закрыть все окна и двери
	В помещение падают прямые солнечные лучи	Задернуть шторы или опустить жалюзи
	В помещении находится слишком много людей	
	В помещении находится слишком много источников тепла	Уменьшить количество источников тепла
	Засорился воздушный фильтр	Очистить воздушный фильтр

Примечание:

если после выполнения вышеуказанных действий неисправность не устранена, необходимо обратиться в уполномоченный сервисный центр TOSOT, описать неисправность и указать модель неисправного блока.

2. Ситуации, описанные далее, не являются неисправностями.

Неисправность		Возможные причины
Кондиционер не работает	После включения блока он немедленно включается	Реле защиты от перегрузки задерживает запуск на 3 мин
	Кондиционер не включается	Блок находится в режиме ожидания примерно 1 мин
Из внутреннего блока идет пар	При запуске блока в режиме охлаждения	Быстрое охлаждение воздуха с высокой влажностью
Из блока доносятся посторонние звуки	При запуске из блока доносится стук	Звук раздается при работе электронного расширительного вентиля
	В режиме охлаждения из блока раздается свистящий звук	Свист издает газообразный хладагент на входе в блок
	Свистящий звук раздается при запуске или остановке работы блока	Свист издает хладагент, прекращающий циркуляцию в контуре
	Свистящий звук раздается при работе блока и после его выключения	Свист раздается в ходе работы дренажной системы
	В ходе работы блока и после его выключения блок поскрипывает	Скрип обусловлен температурными деформациями панелей корпуса и их трением друг о друга
Из внутреннего блока выдувается пыль	При запуске блока после длительного перерыва	Из блока выдувается скопившаяся в нем пыль
Блок издает посторонние запахи	При работе блока	Посторонние запахи были поглощены внутренними деталями блока

3 Коды ошибок

При возникновении ошибки в ходе работы кондиционера на основной плате наружного блока и на проводном пульте управления отображается код ошибки. Описание ошибок приводится в таблице.

Ошибки бытовых систем кондиционирования	Ошибки полупромышленных систем кондиционирования	Код на дисплее наружного блока	Светодиодная индикация			Код на дисплее напольно-потолочного блока	Код на проводном пульте
			Работа	Охлаждение	Нагрев		
/	Режим размораживания 1	08	/	/	/	/	/
/	Режим размораживания 2	0A	/	/	/	/	/
/	Защита от перегрева	0C	Мигает 3 раза	Мигает 3 раза	Мигает 3 раза	/	oE
/	Нормальная работа	ON	/	/	/	/	/

Короткое замыкание/разрыв цепи датчика температуры на клапане линии жидкости	Короткое замыкание/разрыв цепи датчика температуры на клапане линии жидкости	См. таблицу 16	/	Мигает 19 раз	/	b5	b5
Короткое замыкание/разрыв цепи датчика температуры на клапане линии газа	Короткое замыкание/разрыв цепи датчика температуры на клапане линии газа	См. таблицу 16	/	Мигает 22 раза	/	b7	b7
Недостаток хладагента в контуре или срабатывание защиты от засорения контура (в бытовых блоках)	Недостаток хладагента в контуре или срабатывание защиты от засорения контура (в бытовых блоках)	F0	/	Мигает 10 раз	/	oE	oE
Короткое замыкание/разрыв цепи датчика температуры в помещении	Короткое замыкание/разрыв цепи датчика температуры в помещении	См. таблицу 16	/	Мигает 1 раз	/	F1	F1
Короткое замыкание/разрыв цепи испарителя внутреннего блока	Короткое замыкание/разрыв цепи испарителя внутреннего блока	См. таблицу 16	/	Мигает 2 раза	/	F2	F2
Короткое замыкание/разрыв цепи датчика температуры наружного воздуха	Короткое замыкание/разрыв цепи датчика температуры наружного воздуха	F3	/	Мигает 3 раза	/	F3	F3
Короткое замыкание/разрыв цепи датчика температуры в середине конденсатора (в бытовых блоках)	Короткое замыкание/разрыв цепи датчика температуры в середине конденсатора (в бытовых блоках)	F4	/	Мигает 4 раза	/	F4	F4
Короткое замыкание/разрыв цепи датчика температуры нагнетания в наружном блоке	Короткое замыкание/разрыв цепи датчика температуры нагнетания в наружном блоке	F5	/	Мигает 5 раз	/	F5	F5
Возврат масла в режиме охлаждения	Возврат масла в режиме охлаждения	F7	/	/	/	/	/
Срабатывание защиты по высокому давлению	Срабатывание защиты по высокому давлению	E1	Мигает 1 раз	/	/	E1	E1
Защита от замерзания	Защита от замерзания	E2	Мигает 2 раза	/	/	E2	E2
Срабатывание защиты по низкому давлению (зарезервировано)	Срабатывание защиты по низкому давлению	E3	Мигает 3 раза	/	/	E3	E3
Срабатывание защиты по температуре нагнетания	Срабатывание защиты по температуре нагнетания	E4	Мигает 4 раза	/	/	E4	E4
Срабатывание защиты от перегрузки по току	Срабатывание защиты от перегрузки по току	E5	Мигает 3 раза	Мигает 3 раза	Мигает 3 раза	oE	oE
Ошибка связи между внутренним и наружным блоками	Ошибка связи между внутренним и наружным блоками	См. таблицу 16	Мигает 6 раз	/	/	E6	E6

Конфликт режимов	Конфликт режимов	См. таблицу 16	Мигает 7 раз	/	/	E7	E7
Срабатывание защиты от перегрузки	Срабатывание защиты от перегрузки	E8	Мигает 3 раза	Мигает 3 раза	Мигает 3 раза	oE	oE
Срабатывание защиты от потока холодного воздуха	/	E9	/	/	/	/	/
/	Перелив воды из поддона внутреннего блока		/	Мигает 2 раза	Мигает 2 раза	E9	E9
Пробный запуск	Пробный запуск	dd	Быстрое однократное мигание	Быстрое однократное мигание	Быстрое однократное мигание	dd	dd
Режим сбора хладагента	Режим сбора хладагента	Fo	Быстрое однократное мигание	Быстрое однократное мигание	/	Fo	Fo
Перезагрузка модуля привода	Перезагрузка модуля инверторного привода	P0	Мигает 3 раза	Мигает 3 раза	Мигает 3 раза	oE	oE
Минимальная температура охлаждения/нагрева (код тестирования функциональных возможностей)	Тестирование при неполной нагрузке в режиме охлаждения	P0	/	Быстрое однократное мигание	/	P0	P0
	Тестирование при неполной нагрузке в режиме охлаждения		/	/	Быстрое однократное мигание	P0	
Промежуточная температура охлаждения/нагрева (код тестирования функциональных возможностей)	Эксплуатационные испытания в режиме охлаждения AA	P3	/	Быстрое однократное мигание	/	P3	P3
	Эксплуатационные испытания в режиме охлаждения AA		/	/	Быстрое однократное мигание	P3	
Срабатывание защиты от перегрузки фазы по току	Срабатывание защиты от перегрузки компрессора по току	P5	Мигает 3 раза	Мигает 3 раза	Мигает 3 раза	oE	oE
Ошибка связи платы привода	Ошибка связи между инвертерным приводом и центральным пультом	P6	Мигает 3 раза	Мигает 3 раза	Мигает 3 раза	oE	oE
Короткое замыкание/разрыв цепи датчика температуры модуля	Короткое замыкание/разрыв цепи датчика температуры модуля	P7	Мигает 3 раза	Мигает 3 раза	Мигает 3 раза	oE	oE
Срабатывание защиты по температуре модуля	Срабатывание защиты по температуре модуля	P8	Мигает 3 раза	Мигает 3 раза	Мигает 3 раза	oE	oE

Срабатывание защиты от вскрытия	Срабатывание защиты от вскрытия	P9	Мигает 3 раза	Мигает 3 раза	Мигает 3 раза	oE	oE
Ошибка датчика контура	Ошибка датчика контура	Pc	Мигает 3 раза	Мигает 3 раза	Мигает 3 раза	oE	oE
Срабатывание защиты датчика давления	Срабатывание защиты датчика давления	Pd	Мигает 3 раза	Мигает 3 раза	Мигает 3 раза	oE	oE
Срабатывание защиты по току (на стороне впуска)	Срабатывание защиты по току (на стороне впуска)	PA	Мигает 3 раза	Мигает 3 раза	Мигает 3 раза	oE	oE
Срабатывание защиты по температурному дрейфу	Срабатывание защиты по температурному дрейфу	PE	Мигает 3 раза	Мигает 3 раза	Мигает 3 раза	oE	oE
Ошибка датчика температуры на плате привода	Ошибка датчика температуры на плате привода	PF	Мигает 3 раза	Мигает 3 раза	Мигает 3 раза	oE	oE
Срабатывание защиты по высокому напряжению на вставке постоянного тока	Срабатывание защиты по низкому напряжению на вставке постоянного тока	PL	Мигает 3 раза	Мигает 3 раза	Мигает 3 раза	oE	oE
Срабатывание защиты по низкому напряжению на вставке постоянного тока	Срабатывание защиты по высокому напряжению на вставке постоянного тока	PH	Мигает 3 раза	Мигает 3 раза	Мигает 3 раза	oE	oE
/	Нештатное значение входного напряжения	PP	Мигает 3 раза	Мигает 3 раза	Мигает 3 раза	oE	oE
Ошибка зарядки конденсатора	Ошибка зарядки конденсатора	PU	Мигает 3 раза	Мигает 3 раза	Мигает 3 раза	oE	oE
Ошибка переключки (отклонение от номинальной силы тока)	Ошибка переключки (отклонение от номинальной силы тока)	C5	Мигает 3 раза	Мигает 3 раза	Мигает 3 раза	oE	oE
Режим оттаивания или возврата масла при работе на нагрев	Режим оттаивания или возврата масла при работе на нагрев	H1	/	/	Мигает 1 раз	H1	Отображается индикатор оттаивания
Сбой запуска компрессора	Сбой запуска компрессора	Lc	Мигает 3 раза	Мигает 3 раза	Мигает 3 раза	oE	oE
Ошибка фазировки компрессора	Ошибка фазировки компрессора	Ld	Мигает 3 раза	Мигает 3 раза	Мигает 3 раза	oE	oE
Сбой вращения вала компрессора (в полупромышленных системах)	Сбой вращения вала компрессора (в полупромышленных системах)	LE	Мигает 3 раза	Мигает 3 раза	Мигает 3 раза	oE	oE
Превышение скорости вращения (в полупромышленных системах)	Превышение скорости вращения	LF	Мигает 3 раза	Мигает 3 раза	Мигает 3 раза	oE	oE

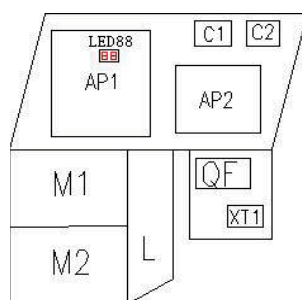
Ограничение/снижение частоты для защиты цепи модуля	/	F9	/	Мигает 9 раз	/	/	/
Ограничение/снижение частоты для защиты от потока холодного воздуха	/	FH	/	Мигает 2 раза	Мигает 2 раза	/	/
Двигатель вентилятора внутреннего блока не найден	/	H6	Мигает 11 раз	/	/	/	/
Защита размагничивания компрессора	/	HE	/	/	Мигает 14 раз	/	/
Несовместимость внутренних и наружного блоков	/	LP	Мигает 19 раз	/	/	/	/

Ошибка определения фазировки компрессора	/	U1	/	/	Мигает 12 раз	/	/
Падение напряжения на вставке постоянного тока	/	U3	/	/	Мигает 20 раз	/	/
Ошибка определения нуля	/	U8	Мигает 17 раз	/	/	/	/
Расчетная температура в режиме охлаждения/нагрева (код тестирования функциональных возможностей)	/	P1	/	/	/	/	/
Максимальная температура в режиме охлаждения/нагрева (код тестирования функциональных возможностей)	/	P2	/	/	/	/	/

Код ошибки	Описание ошибки	Код ошибки	Описание ошибки	Код ошибки	Описание ошибки
13	Ошибка датчика температуры трубы на выходе из внутреннего блока А	23	Ошибка датчика температуры трубы на выходе из внутреннего блока В	33	Ошибка датчика температуры трубы на выходе из внутреннего блока С
14	Ошибка датчика температуры трубы на входе во внутренний блок А	24	Ошибка датчика температуры трубы на входе во внутренний блок В	34	Ошибка датчика температуры трубы на входе во внутренний блок С
15	Ошибка датчика температуры воздуха в помещении блока А	25	Ошибка датчика температуры воздуха в помещении блока В	35	Ошибка датчика температуры воздуха в помещении блока С
16	Конфликт режимов в блоке А	26	Конфликт режимов в блоке В	36	Конфликт режимов в блоке С
17	Срабатывание защиты от потока холодного воздуха в блоке А	27	Срабатывание защиты от потока холодного воздуха в блоке В	37	Срабатывание защиты от потока холодного воздуха в блоке С
41	Ошибка связи в блоке D	46	Конфликт режимов в блоке D	54	Ошибка датчика температуры трубы на входе во внутренний блок E
42	Ошибка среднего датчика температуры трубы внутреннего блока D	47	Срабатывание защиты от потока холодного воздуха в блоке D	55	Ошибка датчика температуры воздуха в помещении блока T
43	Ошибка датчика температуры трубы на выходе из внутреннего блока D	51	Ошибка связи в блоке E	56	Конфликт режимов в блоке E
44	Ошибка датчика температуры трубы на входе во внутренний блок D	52	Ошибка среднего датчика температуры трубы внутреннего блока E	57	Срабатывание защиты от потока холодного воздуха в блоке E
45	Ошибка датчика температуры воздуха в помещении блока D	53	Ошибка датчика температуры трубы на выходе из внутреннего блока E	C5	Ошибка перемычки (отклонение от номинальной силы тока)

Описание ошибок определения подключений к наружному блоку

Ошибка подключения или ошибка компонента	Определившийся блок	Неопределившийся блок
5E	01	**
5E	02	**
5E	03	**
5E	04	**
5E	05	**
Ошибка подключения линии газа внутреннего блока или ошибка компонента	Определившийся блок	--
5P	01	--
5P	02	--
5P	03	--
5P	04	--
5P	05	--



Наружные блоки T36H-FM4/O/T42H-FM/O
(примечание: расположение компонентов для различных моделей блоков может отличаться)

При отображении кода ошибки на дисплее необходимо выключить кондиционер и обратиться к квалифицированному специалисту.

4. Гарантийное и пост-гарантийное обслуживание

При возникновении проблем с оборудованием следует обратиться в уполномоченный сервисный центр TOSOT.

Сбор хладагента

Хладагент можно собрать как из наружного, так и из внутреннего блоков.

Сбор хладагента из наружного блока: осуществляется нажатием и удерживанием кнопки SW3.

Сбор хладагента из внутреннего блока: осуществляется при работе кондиционера в режиме охлаждения; необходимо в течение 3 с. трижды нажать на беспроводном пульте ДУ кнопку LIGHT (Подсветка дисплея), при этом на дисплее отобразится код F0. Выход из режима сбора хладагента:

осуществляется путем нажатия и удержания кнопки SW3, путем передачи на блок сигнала с беспроводного пульта ДУ; выход из режима также осуществляется автоматически через 10 мин после начала сбора хладагента.

Принудительное оттаивание

Запуск принудительного оттаивания: осуществляется при работе внутреннего блока в режиме нагрева с заданной температурой +16 °С трехкратным попеременным нажатием кнопок + и - в течение 5 с. Выход из режима принудительного оттаивания: режим отключится при возникновении конфликта режимов.

Переключение режимов оттаивания

Если блок выключен, и на дисплее проводного пульта не отображается код H1, при включении блока запустится режим оттаивания 1.

Если блок выключен, и на дисплее проводного пульта отображается код H1, при включении блока запустится режим оттаивания 2.

При выключенном блоке можно переключать режимы оттаивания 1 и 2 одновременным нажатием кнопок Mode (Режим работы) и X-Fan (Осушение блока).

TOSOT AIR CONDITIONERS

