

**НАСТЕННЫЙ ГАЗОВЫЙ КОТЕЛ «ЛЕМАКС»  
СЕРИИ PRIME-V**



**ПАСПОРТ И РУКОВОДСТВО ПО ЭКСПЛУАТАЦИИ**



## УВАЖАЕМЫЙ ПОКУПАТЕЛЬ!

Мы благодарны Вам за то, что Вы выбрали продукцию торговой марки «Лемакс».

Теперь Вы являетесь счастливым обладателем высокоэффективного котла, который при правильной установке, эксплуатации и уходе снизит затраты на отопление Вашего жилья и прослужит Вам долгие годы.

«Лемакс» – профессиональная организация в сфере отопительного оборудования, которая обеспечивает потребителей России и СНГ стальными и чугунными напольными котлами, а также настенными котлами, стальными панельными радиаторами, газовыми водонагревателями и другими сопутствующими товарами.

«Лемакс» – лидер российского рынка бытовых газовых котлов (по данным независимого британского экспертного агентства BSRIA и российского агентства LITVINCHUK MARKETING). Предприятие работает на рынке с 1992 года.

«Лемакс» – обладает собственной современной производственной базой, имея в своем активе современный завод по производству бытового газового оборудования и инновационный завод по производству стальных панельных радиаторов.

«Лемакс» – единственный в России завод-производитель отопительного оборудования, на котором работают роботы – высокотехнологичные итальянские и немецкие станки.

Мы ждём Ваши отзывы и предложения на сайтах компании [lemax-kotel.ru](http://lemax-kotel.ru) и [lemax-radiator.ru](http://lemax-radiator.ru).

## СОДЕРЖАНИЕ

<b>1. ОБЩИЕ ПОЛОЖЕНИЯ</b> .....	<b>4</b>
<b>2. КОМПЛЕКТНОСТЬ</b> .....	<b>5</b>
<b>3. ТЕХНИЧЕСКОЕ ОПИСАНИЕ</b> .....	<b>6</b>
3.1. КОНСТРУКЦИЯ КОТЛА .....	6
3.2. ТЕХНИЧЕСКИЕ ХАРАКТЕРИСТИКИ.....	7
3.3. ГАБАРИТНЫЕ И ПРИСОЕДИНИТЕЛЬНЫЕ РАЗМЕРЫ .....	8
<b>4. МОНТАЖ КОТЛА</b> .....	<b>10</b>
4.1. КРЕПЛЕНИЕ КОТЛА НА НЕСУЩЕЙ ПОВЕРХНОСТИ.....	10
4.2. ПОДКЛЮЧЕНИЕ КОТЛА К СИСТЕМЕ ОТОПЛЕНИЯ И ГВС.....	10
4.3. ПОДСОЕДИНЕНИЕ КОТЛА К ГАЗОВОЙ СЕТИ .....	12
4.4. ПОДСОЕДИНЕНИЕ КОТЛА К ЭЛЕКТРОСЕТИ .....	12
4.5. ПОДКЛЮЧЕНИЯ И МОНТАЖ ДЫМОХОДА .....	13
<b>5. ПОДГОТОВКА К ПЕРВОМУ ПУСКУ</b> .....	<b>16</b>
<b>6. ПУСК КОТЛА</b> .....	<b>17</b>
6.1. МЕНЮ ПОЛЬЗОВАТЕЛЯ.....	18
6.2. ВЫБОР РЕЖИМА РАБОТЫ КОТЛА .....	18
6.3. ИНФОРМАЦИОННОЕ МЕНЮ.....	18
6.4. РЕГУЛИРОВАНИЕ ТЕМПЕРАТУРЫ В ПОМЕЩЕНИИ.....	19
6.5. РЕГУЛИРОВАНИЕ ТЕМПЕРАТУРЫ ГОРЯЧЕГО ВОДОСНАБЖЕНИЯ .....	19
6.6. ВЫКЛЮЧЕНИЕ НА ДЛИТЕЛЬНЫЙ ПЕРИОД. ЗАЩИТА ОТ ЗАМЕРЗАНИЯ .....	19
6.7. ПОЛНОЕ ВЫКЛЮЧЕНИЕ КОТЛА .....	19
<b>7. НАСТРОЙКА ПАРАМЕТРОВ КОТЛА</b> .....	<b>20</b>
7.1. ВЫБОР КРИВОЙ ЭКВИТЕРМИЧЕСКОГО РЕГУЛИРОВАНИЯ (КРИВАЯ НАГРЕВА) .....	21
7.2. ПЕРЕВОД КОТЛА НА СЖИЖЕННЫЙ ГАЗ .....	22
<b>8. ПОДКЛЮЧЕНИЕ ДОПОЛНИТЕЛЬНЫХ УСТРОЙСТВ</b> .....	<b>23</b>
8.1. ПОДСОЕДИНЕНИЕ КОМНАТНОГО ТЕРМОСТАТА .....	23
8.2. ПОДСОЕДИНЕНИЕ ДАТЧИКА НАРУЖНОЙ ТЕМПЕРАТУРЫ .....	23
8.3. ПОДСОЕДИНЕНИЕ ОТ УСТРОЙСТВА .....	24
<b>9. ЭЛЕКТРООБОРУДОВАНИЕ</b> .....	<b>25</b>
<b>10. СООБЩЕНИЯ ОБ ОШИБКАХ</b> .....	<b>26</b>
<b>11. НАСТРОЙКА АВТОМАТИКИ БЕЗОПАСНОСТИ</b> .....	<b>28</b>
11.1. НАСТРОЙКА ДАВЛЕНИЯ ГАЗА ПРИ МАКСИМАЛЬНОЙ МОЩНОСТИ .....	28
11.2. НАСТРОЙКА ДАВЛЕНИЯ ГАЗА ПРИ МИНИМАЛЬНОЙ МОЩНОСТИ .....	29
11.3. КОНТРОЛЬ .....	29
11.4. ДАВЛЕНИЯ ГАЗА.....	29
<b>12. УКАЗАНИЯ ПО УХОДУ</b> .....	<b>29</b>
<b>13. ГАРАНТИЙНЫЕ ОБЯЗАТЕЛЬСТВА</b> .....	<b>30</b>
<b>14. ПРАВИЛА УПАКОВКИ, ТРАНСПОРТИРОВАНИЯ, ХРАНЕНИЯ</b> .....	<b>31</b>
<b>15. СВЕДЕНИЯ ОБ УТИЛИЗАЦИИ</b> .....	<b>32</b>
<b>16. КОНТРОЛЬНЫЙ ТАЛОН НА УСТАНОВКУ КОТЛА</b> .....	<b>33</b>
<b>17. ОТМЕТКИ О ПРОВЕДЕНИИ ЕЖЕГОДНОГО ТЕХНИЧЕСКОГО ОБСЛУЖИВАНИЯ</b> .....	<b>34</b>



## 1. ОБЩИЕ ПОЛОЖЕНИЯ

Текст в рамках содержит предупреждения. Выделенные слова в начале предупреждения обозначают вид и степень тяжести последствий, наступающих в случае непринятия мер безопасности.

- **ВАЖНАЯ ИНФОРМАЦИЯ** означает, что приведена важная информация без каких-либо последствий для здоровья человека и/или оборудования.
- **УВЕДОМЛЕНИЕ** означает, что возможно повреждение оборудования.
- **ВНИМАНИЕ** означает, что возможны травмы легкой и средней степени тяжести.
- **ОСТОРОЖНО** означает, что возможны тяжелые травмы.
- **ОПАСНО** означает, что возможны травмы с угрозой для жизни.

### **ВАЖНАЯ ИНФОРМАЦИЯ**

*При покупке котла необходимо убедиться, что его мощность отвечает проекту на отопление Вашего помещения.*

### **ОПАСНО!**

*Все газоопасные работы, все работы по вводу в эксплуатацию, техническому обслуживанию и ремонту котла должны производиться только специализированной сервисной организацией.*

### **ВНИМАНИЕ!**

*В случае несоблюдения данной инструкции теряют силу любые гарантийные обязательства производителя и, кроме того, возникает опасность травматизма персонала и повреждения оборудования.*

*Производитель не несёт ответственности за любой ущерб, вызванный последствиями неправильной установки и эксплуатации оборудования.*

Монтаж, техобслуживание и первый пуск газовых установок бытового назначения должны производиться согласно действующим нормам и правилам, а именно:

- СП 89.13330.2016 «Котельные установки. Актуализированная редакция СНиП II-35-76»;
- СП 62.13330.2011 «Газораспределительные системы. Актуализированная редакция СНиП 42-01-2002»;
- СП 41-108-2004 «Поквартирное теплоснабжение жилых зданий с теплогенераторами на газовом топливе»;
- СП 60.13330.2012 «ОТОПЛЕНИЕ, ВЕНТИЛЯЦИЯ И КОНДИЦИОНИРОВАНИЕ ВОЗДУХА». Актуализированная редакция СНиП 41-01-2003;
- СП 7.13130.2013 «ОТОПЛЕНИЕ, ВЕНТИЛЯЦИЯ И КОНДИЦИОНИРОВАНИЕ. Требования пожарной безопасности»;
- ПУЭ «Правила устройства электроустановок»;
- Правила противопожарного режима в Российской Федерации, утвержденные постановлением Правительства Российской Федерации от 16 сентября 2020 года №1479.

Эта инструкция поставляется вместе с оборудованием и обязательно должна быть у каждого пользователя.

Для надёжной и экономичной эксплуатации котла рекомендуется изучить инструкцию по монтажу и техническому обслуживанию и соблюдать указания по технике безопасности.

Котлы отопительные настенные газовые «Лемакс» серии PRIME-V – это теплогенераторы, вырабатывающие тепло от сгорания природного или сжиженного газа и предназначенные для нагрева системы отопления и системы горячего водоснабжения жилых домов, коттеджей, зданий административно-бытового назначения, оборудованных системой водяного отопления с принудительной циркуляцией теплоносителя и принудительным удалением продуктов сгорания через коаксиальный дымоход.

Замена котла должна производиться специализированной организацией, с соблюдением правил охраны окружающей среды.

Производитель не принимает претензии в отношении работоспособности оборудования, смонтированного и установленного с нарушением указаний завода изготовителя, а также при применении неоригинальных узлов.

Срок службы изделия – 12 лет, при соблюдении условий монтажа и эксплуатации.

Оборудование отслужившее свой срок, необходимо отправлять на повторную переработку в специализированные пункты приёма. Компоненты оборудования легко разобрать, отсортировать и отправить на повторную обработку или утилизацию. Упаковка оборудования также подлежит повторной переработке.

Дополнительная комплектация, поставляемая по заказу:

- Датчик наружной температуры (Арт. 106650)
- Комнатный термостат (Арт. 105395)
- Проводной пульт управления по протоколу OpenTherm (Арт. 106653);
- Блок удалённого контроля GSM по протоколу OpenTherm (Арт. 105747);
- Блок удалённого контроля Wi-Fi по протоколу OpenTherm (Арт. 105746);
- Адаптер двухблочный для подключения раздельного дымохода Ø80 мм (Арт. 103460).
- Удлинитель раздельного дымохода Ø80 мм L=1000 мм (Арт.106009).
- Колено Ø80 мм - 90 градусов.(Арт 107672).
- Колено Ø80 мм - 45 градусов.(Арт 107673).
- Комплект дымохода коаксиального L=750 мм (Арт. 107713).
- Удлинитель дымохода коаксиального L=1000 мм (Арт. 028440).
- Колено коаксиальное 60/100 – 90 градусов.(Арт 106019).
- Сопло (1 шт.) для перевода на сжиженный газ (Арт 107714).

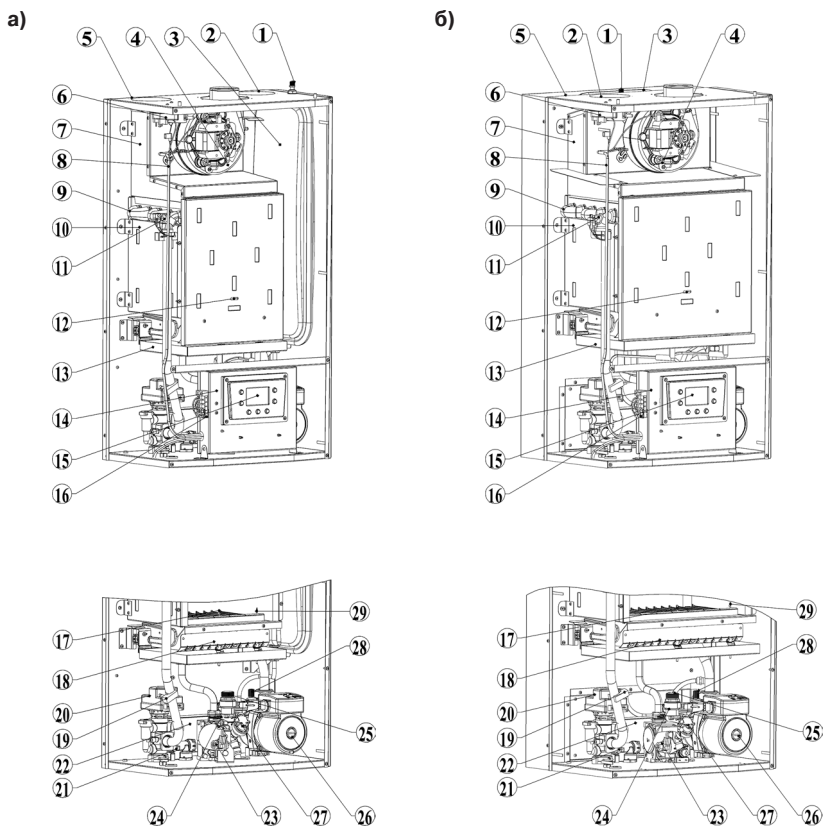
## 2. КОМПЛЕКТНОСТЬ

Комплект поставки включает:

- котёл;
- руководство по эксплуатации и паспорт котла;
- набор диафрагм;
- упаковка.

### 3. ТЕХНИЧЕСКОЕ ОПИСАНИЕ

#### 3.1. Конструкция котла



**Рис.1. Конструкция котла**

**а) PRIME-V10...24**

**б) PRIME-V26...32**

- 1 – штуцер клапана давления воздуха в расширительном баке;
- 2 – место подсоединения приточного канала системы раздельного дымоудаления 80 мм;
- 3 – бак расширительный;
- 4 – вентилятор дымоудаления;
- 5 – кронштейн монтажный;
- 6 – реле давления воздуха;
- 7 – корпус камеры дымоудаления;
- 8 – электрический кабель;
- 9 – основной медный теплообменник;
- 10 – корпус камеры сгорания;
- 11 – термостат перегрева воды в КО;
- 12 – окно визуального контроля пламени;
- 13 – поддон;
- 14 – блок управления в корпусе;
- 15 – дисплей панели управления;

- 16 – колодка клеммная для подключения комнатного термостата, ОТ устройства, датчика уличной температуры;
- 17 – электрод розжига;
- 18 – газовая горелка;
- 19 – NTC датчик температуры подачи теплоносителя в КО;
- 20 – привод трех ходового клапана;
- 21 – NTC датчик температуры подачи ГВС;
- 22 – вторичный нержавеющей теплообменник;
- 23 – автоматика безопасности;
- 24 – датчик расхода ГВС;
- 25 – клапан аварийного сброса теплоносителя;
- 26 – циркуляционный насос;
- 27 – датчик давления теплоносителя в КО;
- 28 – автоматический воздухоотводящий клапан;
- 29 – электрод контроля наличия пламени.

### 3.2. Технические характеристики

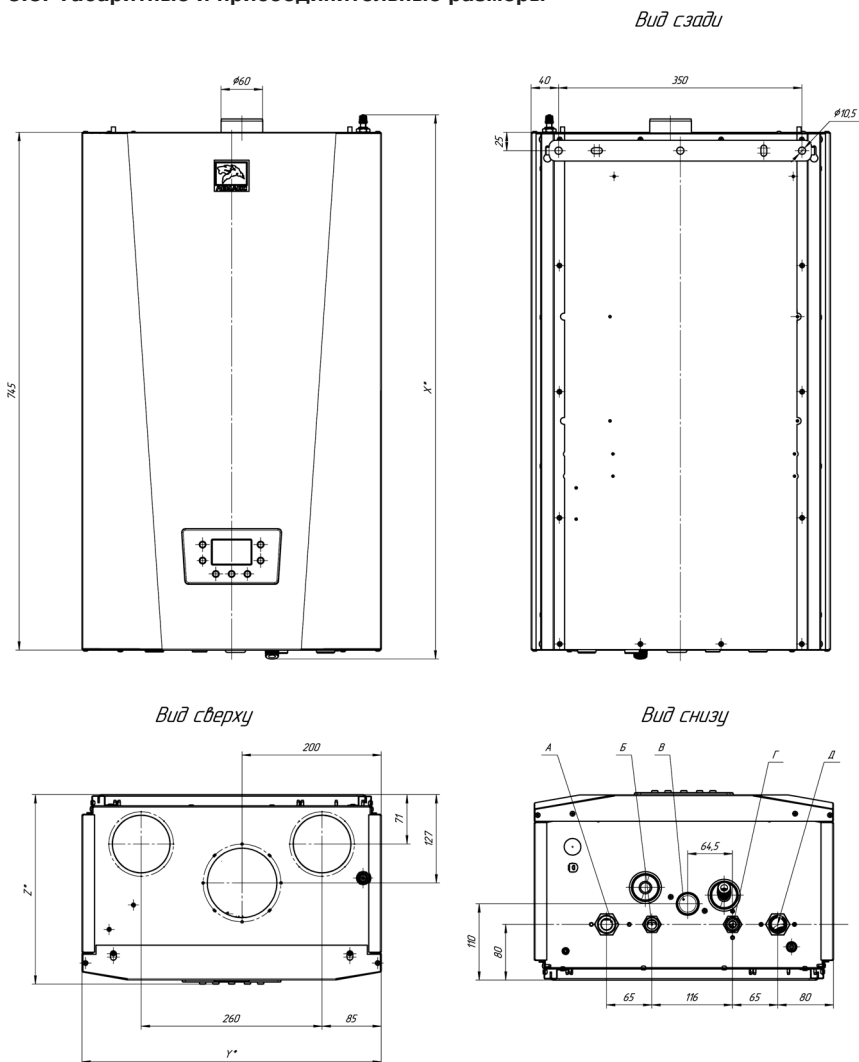
Таблица 1.

Наименование параметров	Prime-V 10	Prime-V 12	Prime-V 14	Prime-V 16	Prime-V 18	Prime-V 20	Prime-V 24	Prime-V 26	Prime-V 28	Prime-V 32
Автоматика безопасности	845 SIGMA	845 SIGMA	845 SIGMA	845 SIGMA	845 SIGMA	845 SIGMA	845 SIGMA	845 SIGMA	845 SIGMA	845 SIGMA
Номинальная тепलोпроизводительность в режиме отопления, кВт	10	12	14	16	18	20	24	26	28	32
Минимальная тепलोпроизводительность в режиме отопления, кВт	6	6	6	6	6	9	9	11	11	11
КПД, %, до	92*	92*	92*	92,5*	92,5*	92,5*	92,5*	92,2*	92,2*	92,2*
Ориентировочная площадь отапливаемого помещения, м <sup>2</sup>	100**	120**	140**	160**	180**	200**	240**	260**	280**	320**
Объем встроенного расширительного бака, л	6	6	6	6	6	6	6	8	8	8
Расход природного газа, м <sup>3</sup> /час - максимальный - средний	1,13 0,6***	1,36 0,7***	1,59 0,9***	1,81 1***	2,04 1,2***	2,27 1,3***	2,72 1,4***	2,95 1,5***	3,17 1,7***	3,63 2***
Номинальное давление природного газа, Па	1300-2000									
Номинальное давление сжиженного газа, Па	2900									
Максимальное рабочее давление теплоносителя, МПа	0,3****	0,3****	0,3****	0,3****	0,3****	0,3****	0,3****	0,3****	0,3****	0,3****
Минимальное рабочее давление теплоносителя, МПа	0,1*****	0,1*****	0,1*****	0,1*****	0,1*****	0,1*****	0,1*****	0,1*****	0,1*****	0,1*****
Предварительное давление воздуха в расширительном баке, МПа	0,1	0,1	0,1	0,1	0,1	0,1	0,1	0,1	0,1	0,1
Максимальное давление в системе ГВС, МПа	0,8	0,8	0,8	0,8	0,8	0,8	0,8	0,8	0,8	0,8
Удельный расход горячей воды при Δt=25°С, л/мин	9,7*****	9,7*****	9,7*****	9,7*****	9,7*****	13,1*****	13,1*****	18,1*****	18,1*****	18,1*****
Минимальный расход ГВС, л/мин	2 (вкл) 1,5(выкл)	2 (вкл) 1,5(выкл)	2 (вкл) 1,5(выкл)	2 (вкл) 1,5(выкл)	2 (вкл) 1,5(выкл)	2 (вкл) 1,5(выкл)	2 (вкл) 1,5(выкл)	2 (вкл) 1,5(выкл)	2 (вкл) 1,5(выкл)	2 (вкл) 1,5(выкл)
Температура продуктов сгорания, °С, не менее	80	80	80	80	80	80	80	80	80	80
Параметры питающей электрической цепи, В/Гц	220/50	220/50	220/50	220/50	220/50	220/50	220/50	220/50	220/50	220/50
Максимальная потребляемая электрическая мощность, Вт	125	125	125	125	125	125	125	125	125	125
Габаритные размеры, мм - высота (X) - ширина (Y) - глубина (Z)	783 430 268	783 430 268	783 430 268	783 430 268	783 430 268	783 430 268	783 430 268	776 430 340	776 430 340	776 430 340
Масса, кг, не более - нетто - брутто	28 31	28 31	28 31	28 31	28 31	29 32	29 32	32 35	32 35	32 35

1 Па=0,102 мм.в.ст

- \* – результат получен в лабораторных условиях
- \*\* – максимальная площадь отапливаемого помещения определяется в проекте на систему отопления с учётом всех теплопотерь здания
- \*\*\* – результат получен расчётным путём
- \*\*\*\* – сбросной клапан настроен на давление начала открытия 0,28 МПа (так же сработает датчик давления и на экране отобразится ошибка «E48 – Высокое давление воды»). После нормализации давления клапан закроется, и ошибка будет автоматически сброшена
- \*\*\*\*\* – датчик давления настроен на минимальное давление начала 0,08 МПа, при этом на экране отобразится ошибка «E4 – Низкое давление воды». После нормализации давления ошибка будет автоматически сброшена
- \*\*\*\*\* – теоретический расход воды при максимальной мощности контура ГВС.

### 3.3. Габаритные и присоединительные размеры



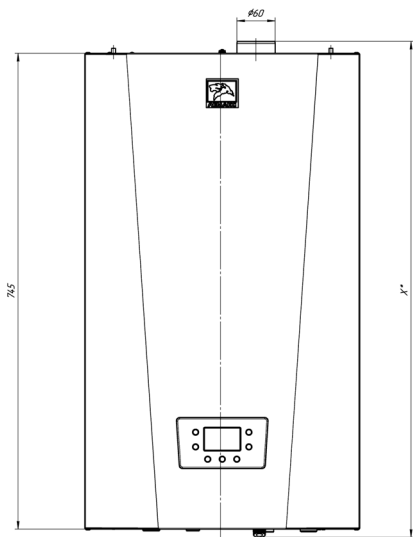
\* - см. Таблица 1.

**Рис. 2.1. Габаритные и присоединительные размеры котлов PRIME-V10...24**

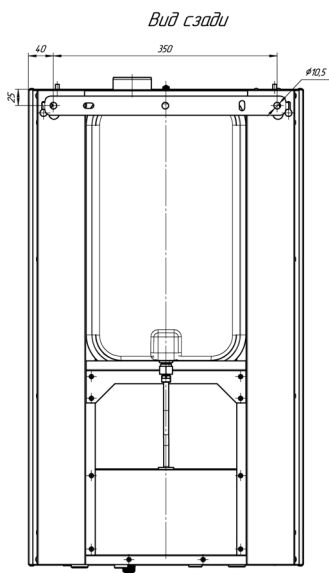
А – выход контура отопления – G 3/4;  
 Б – выход ГВС – G 1/2;  
 В – вход газа – G 3/4;

Г – вход ГВС – G 1/2;  
 Д – вход контура отопления – G 3/4.



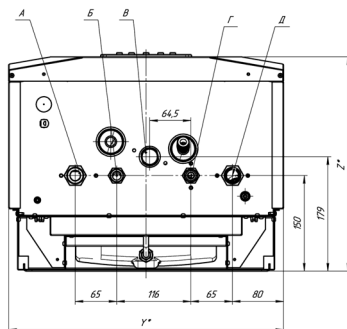
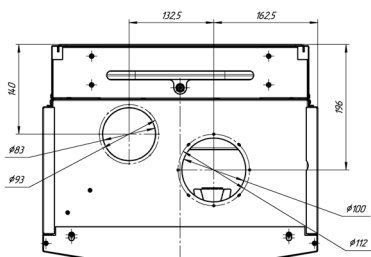


*Вид сверху*



*Вид сзади*

*Вид снизу*



\* - см. Таблица 1.

**Рис. 2.2. Габаритные и присоединительные размеры котлов PRIME-V26...32**

**А** – выход контура отопления – G 3/4;  
**Б** – выход ГВС – G 1/2;  
**В** – вход газа – G 3/4;

**Г** – вход ГВС – G 1/2;  
**Д** – вход контура отопления – G 3/4.



## 4. МОНТАЖ КОТЛА

Перед началом работ ознакомьтесь с требованиями, указанными в разделе 1 «Общие положения».

Требования к условиям эксплуатации и выбору места монтажа, приведенные в настоящем руководстве, учитывают наиболее типичные внешние факторы, влияющие на работу котла. На объекте эксплуатации могут существовать или возникнуть в процессе его эксплуатации внешние факторы, не поддающиеся предварительному прогнозу, оценке или проверке и которые производитель не мог учесть при разработке. В случае проявления подобных факторов следует устранить их или найти иное место эксплуатации при соблюдении требований действующего законодательства, где данные факторы отсутствуют или не оказывают влияния на работу изделия.

### 4.1. Крепление котла на несущей поверхности

При монтаже котла необходимо учитывать, что с каждой стороны (кроме задней) должно быть минимум 100 мм свободного пространства до ближайшей поверхности для обеспечения беспрепятственной циркуляции воздуха.

Важно соблюдать нижеприведенные требования для обеспечения безопасности эксплуатации изделия.

4.1.1. Котел необходимо устанавливать в отапливаемых помещениях в соответствии с проектом газификации;

4.1.2. В соответствии с СП 41–108–2004 (п. 4.2) установку котла следует предусматривать:

- на стенах из негорючих (НГ) или слабогорючих (Г1) материалов;
- на стенах, покрытых негорючими (ПГ) или слабогорючими (Г1) материалами (например, кровельной сталью поверх теплоизоляционного слоя из негорючих материалов толщиной не менее 5 мм). Указанное покрытие стены должно выступать за габариты корпуса котла не менее чем на 10 см. Габаритные размеры котла приведены в таблице 1 и на рисунках 2.1 и 2.2.;
- место установки котла с учетом того, что для удобства обслуживания необходимо свободное пространство не менее 100 мм по боковым сторонам и не менее 200 мм снизу котла, а так же перед передней панелью котла не менее 1 метра. Габаритные размеры котла приведены в таблице 1 и на рисунках 2.1 и 2.2.;
- точки крепления для крепления монтажной рейки котла с учетом его массы.

### УВЕДОМЛЕНИЕ

*Крепежные элементы не входят в комплект поставки. Используйте тип крепежа, соответствующий материалу несущей поверхности.*

### 4.2. Подключение котла к системе отопления и ГВС

Подключение котла к контуру отопления и к системе горячего водоснабжения необходимо производить трубами или гибкими шлангами, предназначенными для систем отопления, с внутренним диаметром не менее 20 мм для подсоединения к контуру отопления и не менее 15 мм для подсоединения к системе

водоснабжения. Шланги должны быть стойкими к подводимым воде и теплоносителю при заданных параметрах давления и температуры.

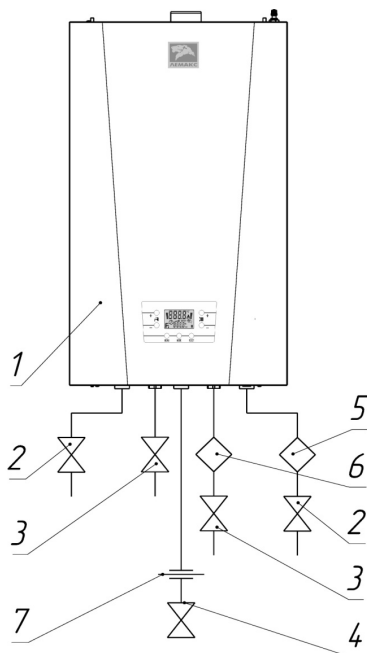
### УВЕДОМЛЕНИЕ

*Жесткая вода образует слой накипи на теплообменнике котла, что приводит к снижению КПД котла и может привести к отказу.*

*В качестве теплоносителя используйте воду:*

- pH – 7-9;
- Жёсткость – не более 5 ммоль/л;
- Железо – не более 0,3 мг/л;
- Не допускается наличие в воде механических примесей, агрессивных веществ, нефтепродуктов.

Требования производителя при подключении котла к контуру отопления, горячему водоснабжению и газу представлены на рис. 3



**Рис.3. Требования к подключению котла**

- |                                   |   |
|-----------------------------------|---|
| 1 – котел «Лемакс» серии Prime-V; | 5 – фильтр механической очистки 100 мкм (3/4"); |
| 2 – кран запорный 3/4";           | 6 – фильтр механической очистки 100 мкм (1/2"); |
| 3 – кран запорный 1/2";           | 7 – диэлектрическая вставка.                    |
| 4 – кран запорный газовый 3/4";   |   |

После монтажа проверьте герметичность соединений.

**ВНИМАНИЕ!**

*Трубопроводы контура отопления должны проходить через внутренние отапливаемые помещения, в противном случае при использовании воды в качестве теплоносителя возможно замерзание воды в контуре отопления при минусовой температуре окружающего воздуха.*

**ВНИМАНИЕ!**

*Условия эксплуатации труб для контура отопления должны соответствовать температурному режиму от 35 °С до 90 °С.*

**4.3. Подсоединение котла к газовой сети**

В соответствии с СП 62.13330.2011 (п. 7) подводку газовой линии к котлу следует производить металлическими трубами (стальными и медными). Допускается присоединение котла к газопроводу гибким рукавом (шлангом), стойким к транспортируемому газу при заданных давлении и температуре. Внутренний диаметр труб и шлангов должен быть не менее 15 мм. В соответствии с п.5.

СП 41–108–2004 длину гибких подводок следует принимать не более 1,5 м. Шланги следует устанавливать в соответствии с инструкцией производителя шлангов.

**ВНИМАНИЕ!**

*При подключении токопроводящими трубами или шлангами необходимо установить диэлектрическую вставку.*

После монтажа провести контроль герметичности соединений. Контроль герметичности производится путем обмыливания мест соединений (появление пузырьков означает утечку газа, что не допускается), течеискателем или другими безопасными методами. Утечка газа не допускается.

**4.4. Подсоединение котла к электросети****ВНИМАНИЕ!**

*Несоответствие питающей сети требованиям ГОСТ 32144-2013 может повлечь выход электрооборудования из строя. В зависимости от степени и вида отклонения в каждом конкретном месте установки оборудования необходимо подбирать стабилизатор и другие защитные устройства*

Конструкция котла позволяет не учитывать фазировку при подключении к электрической сети, однако важным условием является правильное подключение заземления.

Используйте двухполюсный выключатель с расстоянием между разомкнутыми контактами не менее 3мм при подключении к электросети.

Котел соответствует I классу защиты от поражения электрическим током. Необходимо убедиться в наличии однофазной сети переменного тока номинальным напряжением 220 В частотой 50 Гц с заземляющим контактом.

Заземление котла выполнять через провод заземления сетевого шнура с обеспечением всех требований к заземлению в соответствии с ГОСТ 27570.0–87. Запрещается использовать для заземления трубопроводы теплоносителя, воды и газа, а также батареи отопления.

При подключении к электропроводке, не имеющей заземляющей жилы можно воспользоваться заземляющей шпилькой на корпусе котла, для подключения к отдельному контуру заземления. Шпилька расположена снизу у задней стенки котла, со стороны штуцера подачи нагретого теплоносителя в систему отопления.

#### **ВАЖНАЯ ИНФОРМАЦИЯ**

*Рекомендуется устанавливать устройство автоматического защитного отключения, обеспечивающее отключение питающей электрической сети от котла при наличии разности токов в питающих проводах более 30 мА. (УЗО 30мА).*

#### **УВЕДОМЛЕНИЕ**

*Несмотря на приспособленность котла к работе при повышенных и пониженных напряжениях (220В +10%/-15%) рекомендуется выполнить подключение котла к электросети через стабилизатор напряжения (точность стабилизации  $\pm 4\%$ ) для предотвращения выхода котла из строя в результате значительных скачков напряжения в сети. Заземление обязательно.*

#### **ОПАСНО!**

*При повреждении шнура питания, во избежание опасности, его замену должен производить квалифицированный специалист.*

#### **4.5. Подключения и монтаж дымохода**

#### **ОПАСНО!**

*Не допускается эксплуатировать котёл без дымохода.*

#### **УВЕДОМЛЕНИЕ**

*Не допускается эксплуатировать котёл без системы отвода конденсата.*

#### **ВНИМАНИЕ!**

*Не допускается использование вентиляционных каналов для удаления продуктов сгорания.*

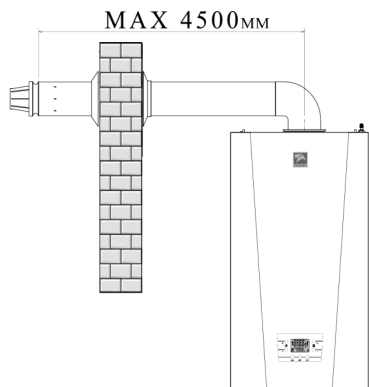


Рис. 4. Коаксиальный дымоход

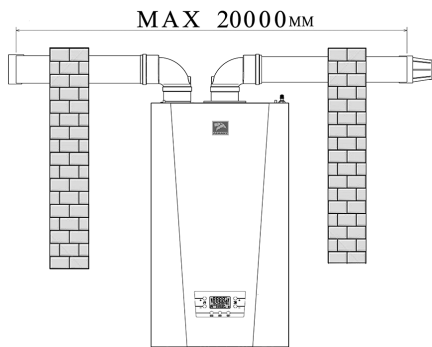


Рис. 5. Раздельный дымоход

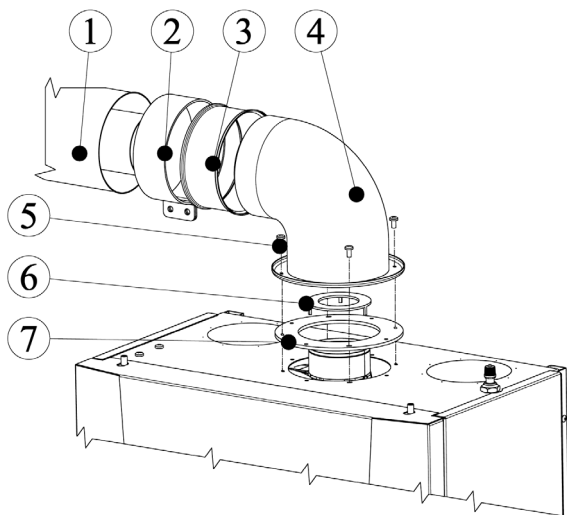
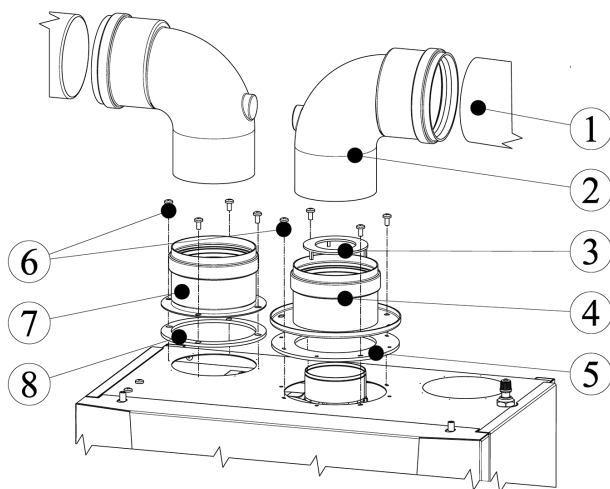


Рис. 6. Пример схемы подключения коаксиального дымохода и диафрагмы на котел

- 1 – дымоход коаксиальный 60/100;
- 2 – хомут соединительный;
- 3 – манжета уплотнительная;
- 4 – отвод коаксиальный с фланцем;

- 5 – крепежные винты;
- 6 – диафрагма соответствующего диаметра (комплект поставки котла);
- 7 – уплотнительная прокладка.



**Рис. 7. Пример схемы подключения отдельного дымохода и диафрагмы на котел**

- |  |  |
|--|--|
| 1 – дымоход 80мм;  | 5 – уплотнительная прокладка;                  |
| 2 – отвод дымохода 80мм;   | 6 – крепежные винты;                           |
| 3 – диафрагма соответствующего диаметра (комплект поставки котла); | 7 – адаптер канала подачи воздуха для горения; |
| 4 – адаптер для канала отвода продуктов сгорания;                  | 8 – уплотнительная прокладка.                  |

Котел предназначен для работы с коаксиальным 60мм/100мм или отдельным дымоходами 80мм для обеспечения отдельного подвода воздуха для горения и отвода продуктов сгорания. Эта конструкция позволяет не использовать воздух из помещения. На рисунках 6 и 7 изображен монтаж типового комплекта коаксиального дымохода и монтаж типового комплекта отдельного дымохода с адаптерами, соответственно.

Требуемые диаметры диафрагм для различных длин дымохода представлены в таблице 2.

**Таблица 2.**

<b>Для коаксиального дымохода</b>			
Длина дымохода, м	Диаметр диафрагмы, мм (Prime-V10-18)	Диаметр диафрагмы, мм (Prime-V20-24)	Диаметр диафрагмы, мм (Prime-V26-32)
0,75-1,5	35	39	45
1,5-4,5	39	43	Нет
<b>Для отдельного дымохода</b>			
Длина дымохода, м	Диаметр диафрагмы, мм (Prime-V10-18)	Диаметр диафрагмы, мм (Prime-V20-24)	Диаметр диафрагмы, мм (Prime-V26-32)
1,5-12	35	39	45
12-20	39	43	Нет

В таблице 3 указано снижение длины дымохода при применении различных отводов. Первый соединительный отвод с фланцем не учитывается в расчете максимальной длины дымохода.

Для коаксиального дымохода	
Тип отвода (колена)	Уменьшение длины дымохода, м
Отвод 90°	1
Отвод 45°	0,5
Для раздельного дымохода	
Тип отвода (колена)	Уменьшение длины дымохода, м
Отвод 90°	0,9
Отвод 45°	0,5

Ваш котел является высокоэффективным устройством, и поэтому, в том числе, возможно образование в дымоотводящей трубе конденсата. Для предотвращения повреждения оборудования необходимо перед котлом устанавливать конденсатосборник.

Уклон горизонтальных участков дымоотводящей трубы 80мм или коаксиальной трубы 60мм/100мм должен составлять не менее 2-3° в сторону конденсатосборника (при его наличии) или улицы. Необходимо ответственно подойти к монтажу дымохода, т.к. в нем не должно образовываться полостей для застоя конденсата.

## 5. ПОДГОТОВКА К ПЕРВОМУ ПУСКУ

### ВАЖНАЯ ИНФОРМАЦИЯ

*Количество радиаторов, и емкость теплоносителя в системе отопления определяется в проекте на систему отопления.*

*При повышенных тепловых потерях помещения (толщина внешних стен дома, цельность окон и дверей, разводка труб системы отопления в мансардах, чердаках) которые не утеплены, превышение его площади или значительном превышении емкости теплоносителя – количество радиаторов, труб от установленных стандартами, температура теплоносителя может не достигать заданных значений, что не означает брак котла.*

Первый пуск котла должен производиться квалифицированным специалистом. Необходимо убедиться в следующем:

- параметры котла по электропитанию, воде и газу соответствуют имеющимся системам электро-, водо-, и газоснабжения;
- установка произведена в соответствии с действующими нормативами;
- аппарат правильно подключен к электропитанию и заземлению;
- давление в системе отопления соответствует установленным параметрам.
- после подключения котла к системе газоснабжения и заполнения теплоносителем отопительной системы, необходимо отрегулировать и проверить на срабатывание автоматику безопасности и регулировку температурных режимов, а также проверить герметичность всех резьбовых соединений на газопроводе котла и до него.

При несоблюдении вышеперечисленных требований гарантия от завода-изготовителя теряет свою силу.



## 6. ПУСК КОТЛА

Организация, осуществляющая пуск котла, должна иметь установленные законом лицензии. Для осуществления первого пуска и последующего обслуживания котла рекомендуем Вам обращаться в специализированные организации, имеющие право работы с газоиспользующим оборудованием.

Для правильного зажигания горелки нужно:

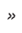
- 1) подключить котел к электросети;
- 2) открыть газовый кран;
- 3) открыть запорные краны систем отопления и водоснабжения;
- 4) выбрать режим работы (таблица 5).

### УВЕДОМЛЕНИЕ!

*До начала заполнения системы проконтролируйте, открыт ли колпачок клапана отвода воздуха на насосе. После заполнения системы отопления необходимо проверить, не заблокирован ли насос. Для этого открутите заглушку насоса при помощи шлицевой отвертки и проверните вал насоса несколько раз в разные стороны. После проверки закрутите заглушку обратно. данную операцию необходимо проводить также после длительного (более месяца) простоя в работе котла (при отсутствии подключения котла к электрической сети)*

### УВЕДОМЛЕНИЕ!

#### **Режим заполнения КО (контура отопления) теплоносителем.**

*При первом включении котла можно активировать режим заполнения КО теплоносителем. Этот режим позволяет провести диагностику на работоспособность циркуляционного насоса до запуска основной горелки котла, а также наиболее эффективно выполнить дегазацию теплоносителя в КО. Насос включается в работу на 15 минут, при этом на экране периодически отображается надпись «RunP/run». В это время остальные функции не активны. Активировать этот режим можно нажав сочетание кнопок « RESET » и «  » в течение 5 сек. После этого на экране на некоторое время отобразится надпись «RunP/op». Котел перейдет в режим заполнения системы КО водой после перезапуска электрического питания. Для прерывания действия функции необходимо нажать кнопку « RESET » в течение 3 сек.*








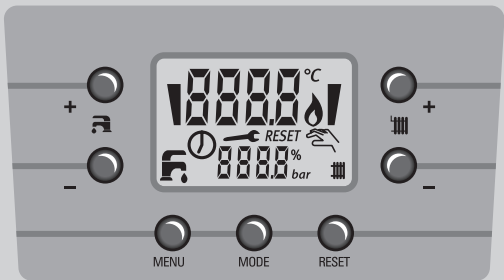


### ВНИМАНИЕ!

*При первом запуске котла в газовой трубе возможно образование воздушных пробок. Если котёл не включится, то необходимо перезапустить котёл, нажав кнопку « RESET » на 3 сек.*

*Не прикасайтесь к газоходу во время работы котла и некоторое время после, так как это может привести к ожогам.*

## 6.1. Меню пользователя

Таблица 4.

Описание экранных символов:		Описание клавиш:			
	Работа в контуре отопления		Увеличение температуры горячей санитарной воды		Увеличение температуры отопления
	Наличие пламени (горелка работает)		Уменьшение температуры горячей санитарной воды		Уменьшение температуры отопления
	Работа в контуре ГВС	MENU	Выбор меню настроек	RESET	Сброс блокировки
°C	Градусы Цельсия	MODE	Выбор режима работы ЛЕТО/ЗИМА/ОТОПЛЕНИЕ или ВЫКЛ		
	Режим сервисного обслуживания				
RESET	Индикация сброса аварийного состояния котла пользователем				
	Ручной сброс				
	Подключение выносной панели				
8888	Цифровая сигнализация (Температура, код неисправности и т.п.)				
bar	Давление воды в КО				
I	Условная мощность горелки				

### Внимание!

При первом розжиге горелка может загораться не сразу (пока не выйдет воздух из газовых труб), вызывая «блокировку» котла.

В этом случае мы рекомендуем повторять процедуру зажигания, пока газ не дойдет до горелки.




Для сброса блокировки нажать RESET на 3 сек.

## 6.2. Выбор режима работы котла

Нажимая кнопку « MODE » можно выбрать режим работы котла



Лето | Зима | Только отопление | Выключено (Режим антизамерзания)

Таблица 5.



Режим	Символ на дисплее	Описание
Лето		Котёл работает на приготовление горячей воды (при подключении к водонагревателю). Насос системы отопления отключен.
Зима		Котёл работает на систему отопления и приготовление горячей воды (при подключении температурного датчика ГВС)
Только отопление		Котёл работает только на систему отопления (этот режим необходимо применять для базовой модели котла)
Выключено	OFF	Активна функция защиты от замерзания 5°C

## 6.3. Информационное меню

- Выбрать меню «sel1/INFO» кнопкой « MENU »;
- Нажать кнопку « RESET » на 3 сек. Активируется информационное меню на значении « - 1 - ».



- Нажатием кнопки «  /  » выбрать желаемое значение:
  - « - 1 - » – температура КО,
  - « - 2 - » – температура ГВС,
  - « - 3 - /PEгс » – мощность горелки в %,
  - « - 4 - » – -//-,
  - « - 5 - / Отс » – температура наружная,
  - « - 6 - » – давление в КО.
- По окончании просмотра нажать кнопку « RESET » на 3 сек. для выхода на пользовательский экран. Отображение информационного меню автоматически прекращается через 60 сек. бездействия.

#### **6.4. Регулирование температуры в помещении**

Для регулирования температуры в помещении можно использовать комнатный термостат(поставляется отдельно). Если комнатный термостат не установлен, температуру в помещении можно изменять задавая температуру теплоносителя в системе отопления нажатием клавиш «  + » или «  - » (табл. 3.). Диапазон настройки температуры теплоносителя 35-85 °С.

Электронная модуляция обеспечивает нагрев теплоносителя до установленной температуры, изменяя подачу газа к горелке в зависимости от реальной потребности.

#### **6.5. Регулирование температуры горячего водоснабжения**

Для регулирования температуры горячей воды используйте клавиши «  /  » (рис. 1.). Электронная модуляция обеспечивает нагрев теплоносителя до установленной температуры, изменяя подачу газа к горелке в зависимости от реальной потребности. Диапазон настройки температуры теплоносителя 35-55 °С.

#### **6.6. Выключение на длительный период. Защита от замерзания**

Для выключения котла выберите режим «Выключено» кнопкой « MODE ».

#### **УВЕДОМЛЕНИЕ**

*Рекомендуется избегать частых сливов воды из системы отопления, т. к. частая замена воды приводит к ненужным и вредным отложениям накипи внутри котла и теплообменников.*

В котле работает функция «антизаморозки», которая при температуре воды на подаче системы отопления менее +5 °С включает горелку; горелка работает до достижения температуры 30 °С на подаче, вне зависимости от сигнала комнатного термостата. Данная функция работает, если:

- котел подключен электрически;
- в сети есть газ;
- давление в системе отопления соответствует требуемым значениям;
- котел не заблокирован.

При работе в режиме защиты от замерзания на экране отображается надпись «!СЕР». В случае 4-х неудавшихся попыток розжига отобразится код ошибки «Е1», при этом работа циркуляционного насоса будет продолжена.

#### **6.7. Полное выключение котла**

Для полного выключения котла необходимо отключить электропитание прибора.

## УВЕДОМЛЕНИЕ

При отключении питания котла возможно замерзание воды в теплообменнике и его повреждение.

При отключении питания котла возможно залегание циркуляционного насоса и трехходового клапана.

## 7. НАСТРОЙКА ПАРАМЕТРОВ КОТЛА

Для изменения параметров необходимо произвести следующие манипуляции с панелью управления котла.




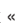
- Выбрать меню «sel2/PPAR» кнопкой « MENU »;
- Нажать кнопку « RESET » на 3 сек. Активируется сервисное меню на параметре P00.
- Нажатием кнопки «  /  » выбрать редактируемый параметр ;
- Нажать кнопку « MODE », при этом, когда символ начнет мигать необходимо отпустить кнопку.
- Нажатием кнопок «  + /  » выбрать требуемое значение редактируемого параметра . Значения приведены в таблице 6;
- Нажать кнопку « MODE » в течении 3 сек., при этом, когда символ перестанет мигать необходимо отпустить кнопку .
- Повторить пункты 3..7 для всех редактируемых параметров.
- По окончании настройки нажать кнопку « RESET » для сохранения выбранных значений параметров и выхода из меню настроек. После выхода в пользовательское меню отпустить кнопку.

Таблица 6.

№ параметра	Параметр	Описание	Диапазон	Заводские настройки
P00	Тип газа	0 – природный газ или 1 – сжиженный газ (LPG) п.7.2	0-1	0
P01	MAX мощность контура отопления	MAX мощность отопления задаётся в зависимости от теплопотерь здания для оптимизации режима регулирования температуры	0-100%	Переменное значение
P02	Мощность при розжиге (форсированный пуск)	Мощность горелки при включении электронного розжига. Позволяет создать оптимальные условия для уверенного зажигания горелок	0-100%	40
P03	Задержка повторного включения (антицикл)	Если температура отопления выросла более, чем на 5°C от заданной, горелка выключается на заданное время	0-10 мин	3
P04	Время набора мощности для контура отопления	Время после розжига горелки, когда мощность её плавно повышается от значения P16 до максимальной или мощности, определённой регулятором температуры контура отопления	0-10 мин	1
P05	Выбег насоса для контура отопления	Время работы насоса после выключения горелки в режиме отопления	0-180 сек	30
P06	Выбег насоса для ГВС	Время работы насоса после прекращения действия режима ГВС	0-180 сек	30
P07	Режим задания температуры ГВС	0 – фиксированная. Температура ГВС поддерживается в диапазоне 63-65 °С 1 – пользовательская. Температура ГВС поддерживается в диапазоне от заданной температуры ГВС до заданной температуры ГВС + 5°C	0-1	1
P08	Выбор кривой нагрева	Задаёт зависимость температуры теплоносителя в контуре отопления от наружной температуры. Чем выше это значение, тем больше будет заданная температура отопления при одинаковой наружной (уличной). (Функция активна при установке датчика наружной (уличной) температуры).	0-30	30

№ параметра	Параметр	Описание	Диапазон	Заводские настройки
P09	Источник контроля температуры ГВС	0 – не активна 1 – датчик температуры ГВС 2 – не активна 3 – не активна	0-3	1
P10	не активна	не активна	-//-	3
P11	не активна	не активна	-//-	15
P12	не активна	не активна	-//-	7
P13	не активна	не активна	-//-	0
P14	MAX мощность в режиме ГВС	Задаёт мощность в режиме ГВС	0-100%	100
P15	Ограничение роста температуры отопления в режиме ГВС	0 – отключено 1 - включено	0-1	0
P16	MIN мощность для процесса регулирования (отопление и ГВС)	Позволяет регулятору температуры работать на линейном участке характеристике клапана	0-100%	5
P17	Время набора мощности для ГВС	Время после розжига горелки, когда мощность её плавно повышается от значения P16 до максимальной или мощности, определённой регулятором температуры ГВС. 1 шаг значения параметра равен 2 сек.	0-255	0
P18	Выбор устройства контроля расхода ГВС	0 – реле протока 1 ... 40 – датчик протока	0-40	16
P19	Выбег вентилятора	Время работы вентилятора после выключения горелки	10-60 сек	20
P20	Выбор типа устройства для контроля давления воды	0 – реле давления 1 – датчик давления	0-1	1
P21	Режим работы смесительного узла	0 – прямой 1 – обратный	0-1	0
P22	Режим работы насоса	Функция не активна	0-40	0
P23	Режим работы насоса	Функция не активна	50-100	100
P24	Режим работы насоса	Функция не активна	10-240	30
P25	Режим работы насоса	Функция не активна	0-100	0
P26	Алгоритм работы NTC	Функция не активна	0-255	0
P27	Выбор информации выводимой в нижней строке индикатора	0 – ничего 1 – давление теплоносителя в контуре отопления 2 – температура наружного термодатчика (дополнительный аксессуар)	0-2	0

## 7.1. Выбор кривой эквитермического регулирования (кривая нагрева)

Выбор кривой нагрева, т.е. зависимости температуры подачи в контур системы отопления от температуры наружного воздуха возможен только при подключении датчика уличной температуры.

Кривая KD задает зависимость температуры отопления от температуры на улице по заранее запрограммированному в автоматике котла алгоритму. Помещению с лучшей теплоизоляцией соответствует более пологая кривая.

Изменение наклона кривой соответствует следующим значениям температуры системы отопления: шаг ~ 3,5 °С, диапазон от 35 до 85 °С, кривые 1,5 и выше влияют, условно, только на изменение скорости достижения предельной температуры 85 °С.

Например: при настроенной кривой 1,0 и уличной температуре воздуха минус 20 °С котёл будет подавать в систему отопления теплоноситель температурой 70°С (см. рис. 8).

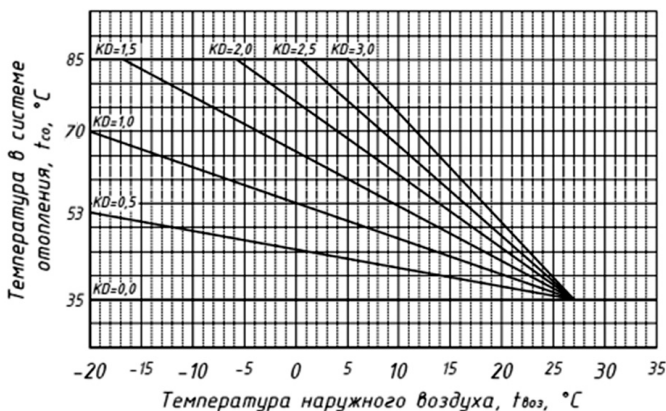


Рис. 8. Кривые нагрева

## 7.2. Перевод котла на сжиженный газ

Котел может работать как на метане (G20), так и на сжиженном газе (G31).

### ОПАСНО!

*Перевод котла на другой тип газа должен выполняться только специалистами авторизованных сервисных центров.*

### ВНИМАНИЕ!

*После выполнения операций по переводу котла на работу на сжиженном газе необходимо сделать отметку о типе используемого газа в данной инструкции и на корпусе котла.*

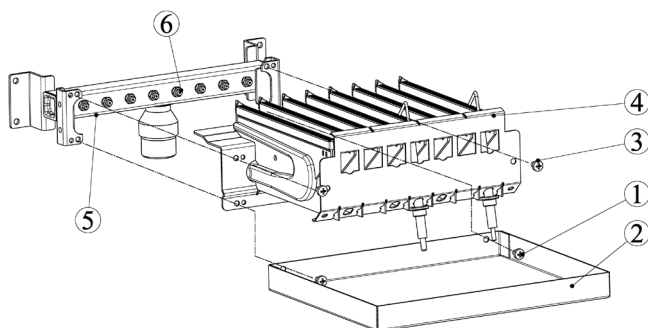
Предварительно необходимо приобрести необходимое количество (см. таблицу 7) сопел для сжиженного газа (Арт. 107714).

Таблица 7.

<b>Мощность котла</b>	10-18 кВт	20-24 кВт	26-32 кВт
<b>Количество сопел</b>	8 сопел	11 сопел	15 сопел

Порядок настройки автоматики безопасности, предварительные давления газа и значения электронных параметров указаны в разделе 11.

После замены сопел выполнить изменение параметра P00 в меню «sel2/PPAR» на значение 1- LPG (раздел 7).



**Рис. 9. Замена сопел**

- |  |                          |
|--|--------------------------|
| 1 – винт крепления щитка;                | 4 – блок секций горелки; |
| 2 – щиток;                               | 5 – коллектор газовый;   |
| 3 – винт крепления блока секций горелки; | 6 – сопло.               |

## 8. ПОДКЛЮЧЕНИЕ ДОПОЛНИТЕЛЬНЫХ УСТРОЙСТВ

### **ВНИМАНИЕ!**

*Подключение дополнительных устройств должен выполнять только квалифицированный специалист на отключенном от питающей электрической сети оборудовании.*

Для доступа к клеммной колодке дополнительных подключений необходимо следовать порядку, указанному на рисунке 10.

Снятую крышку отложите в сторону, в место, обеспечивающее её достаточную сохранность на период подключения дополнительных устройств.

### **8.1. Подсоединение комнатного термостата**

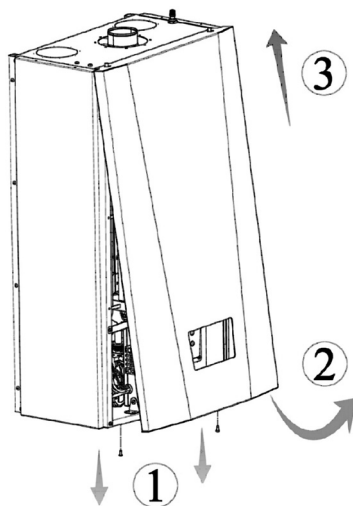
- удалить перемычку между клеммами 1 и 2 на колодке блока управления (рисунок 11);
- продеть двухпроводной кабель, идущий от термостата, через проходную муфту 5 в корпусе и подключите его к клеммам 1 и 2 (рисунок 11);
- подключение к комнатному термостату производить согласно инструкции к комнатному термостату.

Рекомендуется использовать кабель 2x0,75 диаметром до 8 мм с максимальной длиной до 30 м.

### **8.2. Подсоединение датчика наружной температуры**

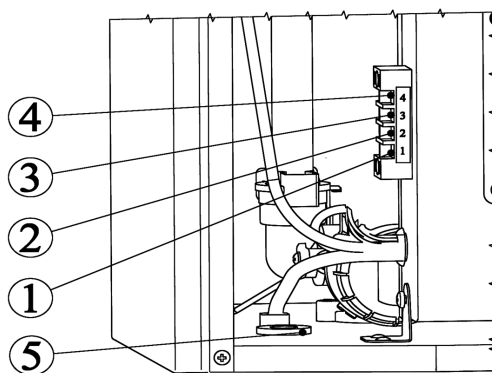
- продеть двухпроводной кабель, идущий от датчика, через проходную муфту 5 в корпусе и подсоедините его к клеммам 3 и 4 (рисунок 11);
- подключение к датчику наружной температуры производить согласно инструкции к датчику.

Рекомендуется использовать кабель 2x0,75 диаметром до 8 мм с максимальной длиной до 30 м.



**Рис. 10. Снятие лицевой крышки**

- |  |   |
|--|---|
| <p>1 – открутить два винта в нижней части котла, которые фиксируют лицевую крышку;</p> <p>2 – слегка потянуть нижнюю часть лицевой крышки на себя;</p> | <p>3 – приподнять её, при этом придерживая за верхний край.</p> |
|--|---|



**Рис. 11. Подключение дополнительных устройств**

### 8.3. Подсоединение ОТ устройства

- удалить перемычку между клеммами 1 и 2 (рисунок 11);
- продеть двухпроводной кабель, идущий от выносной панели, через проходную муфту 5 в корпусе и подключите его к клеммам 1 и 2 (рисунок 12);
- подключение к выносной панели производить согласно инструкции к выносной панели.

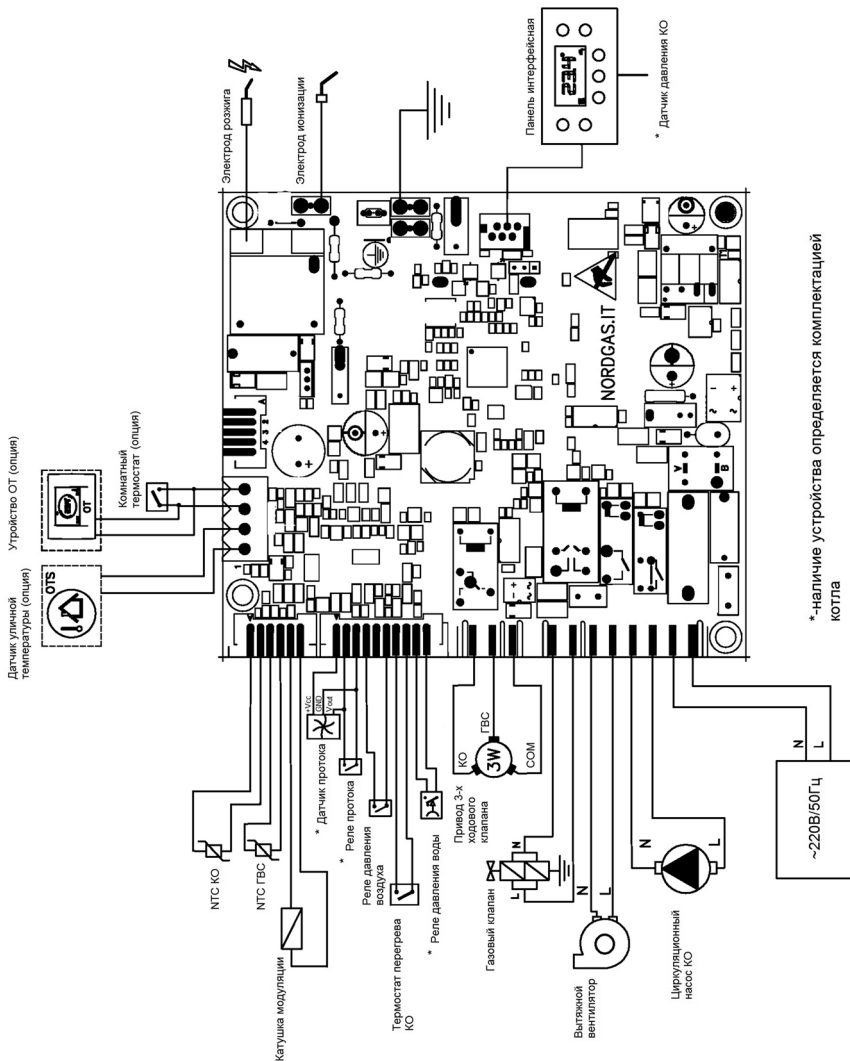
Рекомендуется использовать кабель 2x0,75 диаметром до 8 мм с максимальной длиной до 25 м.



## 9. ЭЛЕКТРОБОРУДОВАНИЕ

### ОПАСНО!

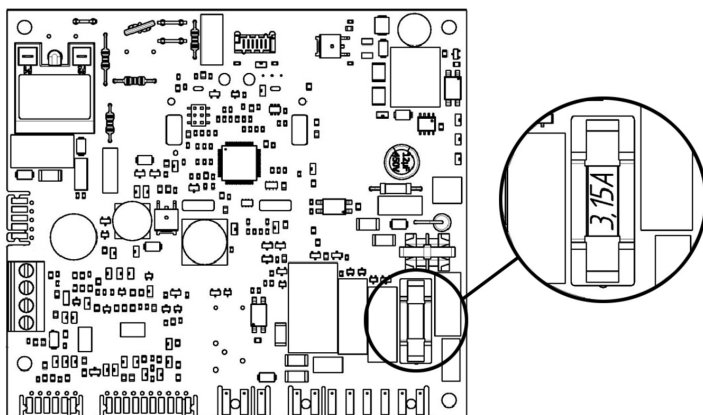
Перед началом работ по обслуживанию и/или ремонту отключите оборудование от источника электрического питания, иначе возможно поражение электрическим током.



\*-наличие устройства определяется комплектацией котла

Рис. 12. Схема электрических подключений

В цепи питания платы управления установлен плавкий предохранитель на 3.15А (F3.15L250V).



**Рис. 13. Расположение предохранителя**

## 10. СООБЩЕНИЯ ОБ ОШИБКАХ

ЖК-дисплей также используется с целью отображения типа неисправности. В случае возникновения неисправности высвечивается соответствующий код ошибки (в мигающем состоянии), а также символ «Reset».

В случае, если высветился код неисправности, а символ отсутствует, то следует произвести отключение котла от сети и обратиться в сервисную службу. Ошибка будет сброшена автоматически после устранения неисправности. Перечень возможных кодов неисправностей приведен в таблице 8.

Для осуществления сброса ошибки котла необходимо нажать кнопку «Reset» (Таблица 4) на 3 сек.

При повторных отображениях данной неисправности обратитесь в обслуживающую организацию.

**Таблица 8.**

Код	Описание	Причина	Устранение	Механизм сброса
E1	Отсутствие пламени	Отсутствии газа/Низкое давление газа	Проверить наличие/давление газа в сети	ручной
		Нарушение работы электрода ионизации	Очистить электрод	
			Проверить кабель электрода	
		Нарушение работы электрода розжига	Проверить зазор между электродом и горелкой (3±1)	
			Очистить электрод	
		Неисправность регулятора газа	Проверить кабель электрода	
		Засорена секция газовой горелки	Проверить зазор между электродом и горелкой (3+1)	
		Неисправность трансформатора розжига	Заменить регулятор газа	
Нарушены электрические цепи и/или контакты регулятора газа	Очистить секцию горелки			
		Заменить плату управления		
		Восстановить электрические цепи и/или контакты регулятора газа		

Код	Описание	Причина	Устранение	Механизм сброса
E2	Перегрев в контуре отопления	Засорена система отопления	Прочистить систему отопления	ручной
		Неисправен термостат перегрева и/или цепь подключения термостата перегрева	Заменить термостат и/или восстановить цепь	
		Воздушная пробка в системе отопления	Открыть клапан отвода воздуха на насосе, активировать функцию дегазации (см. раздел 6)	
		Засорен фильтр в системе отопления	Прочистить фильтр	
		Неисправен насос или клапан отвода воздуха	Заменить насос или клапан отвода воздуха	
		Неисправно реле насоса на плате управления	Заменить плату управления	
E3	Нет тяги по реле давления воздуха	Заблокирован дымоход или канал притока воздуха	Выяснить причину засорения и устранить ее	ручной
		Нарушение электрической цепи реле давления воздуха	Проверить электрическую цепь и контакты	
		Нарушена герметичность трубок реле давления воздуха	Заменить трубки	
		Контакты реле давления воздуха замкнуты до включения вентилятора	Заменить реле давления воздуха	
		Конденсат в трубках реле давления воздуха	Удалить конденсат из трубок реле давления воздуха	
		Нарушение электрической цепи вентилятора	Проверить электрическую цепь и контакты	
		Неисправен вентилятор	Заменить вентилятор	
E4	Низкое давление воды в КО	Не герметичность СО	Восстановить герметичность СО	авто
		Воздушная пробка в системе	Открыть клапан отвода воздуха на насосе, активировать функцию дегазации (см. раздел 6)	
		Не исправен датчик давления	Заменить датчик давления	
E5	Неисправен датчик температуры КО	Обрыв цепи датчика	Восстановить цепь датчика	авто
		Отказ датчика	Заменить датчик температуры КО	
E6	Неисправен датчик температуры ГВС	Обрыв цепи датчика	Восстановить цепь датчика	авто
		Отказ датчика	Заменить датчик температуры ГВС	
E22	Ошибка памяти EEPROM	Внутренняя ошибка	Заменить плату управления	питанием
E31	Вышло время ожидания соединения с ПДУ	Обрыв цепи ПДУ	Восстановить цепь ПДУ	авто
		Отказ ПДУ	Заменить ПДУ	
E33	Отказ платы интерфейсной	Обрыв шлейфа	Заменить шлейф	
		Плохой контакт разъема	Восстановить контакт	
		Неисправность платы интерфейсной	Заменить плату интерфейсную	
E46	Датчик давления воды неисправен	Датчик давления воды вышел из строя	Заменить датчик давления воды	авто
		Обрыв электрической цепи датчика давления воды	Восстановить электрическую цепь	
E48	Высокое давление воды	Не исправлен расширительный бак	Проверить работоспособность расширительного бака	авто
		Не закрыт кран подпитки КО	Проверить и закрыть кран подпитки КО. Установить давление воды в КО в пределах ~1,5 бар	
		Слишком высокое давление заполнения системы	Установить давление воды в КО в пределах ~1,5 бар	
E72	Ошибка определения конфигурации котла	Аналогично E3, но при первой подаче электрического питания на котел	Аналогично E3	ручной
E76	Обрыв цепи модулятора клапана	Обрыв цепи модулятора клапана	Восстановить цепь модулятора клапана	авто
		Неисправность модулирующей катушки газового регулятора	Заменить газовый регулятор	
E77	Низкое напряжение питания котла	Напряжение питания котла ниже 170В	Обратиться в обслуживающую организацию	авто
		Плохой контакт в штепсельной вилке/розетке/питающей электрической сети	Вызвать специалиста для восстановления электрической проводки помещения	
		Кратковременные падения напряжения вследствие больших параллельных нагрузок	Отключить прибор создающий избыточную нагрузку на электрическую сеть	
E78	Неверный датчик температуры КО	Применен датчик с не верными характеристиками	Заменить на оригинальный датчик	авто

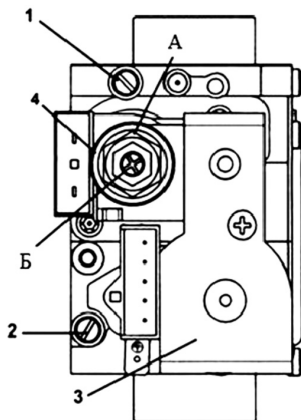
## 11. НАСТРОЙКА АВТОМАТИКИ БЕЗОПАСНОСТИ

Котел должен быть подключен к соответствующей по мощности системе отопления/утилизации тепла.

Котел должен быть оснащен соответствующей системой дымоотведения.

- Подключить котел к контуру утилизации тепла, соответствующий мощности испытуемого котла.
- Подключить дымоотводящий патрубок к газоотводящему тракту котла.
- Подключить котел к питающей газовой сети.
- Подключить котел к питающей электрической сети.
- Подключить манометр к точке измерения (штуцер) (2) на автоматике безопасности для контроля давления питающей сети (Давление входящее). Значение входящего давления при номинальном расходе на горелке должно соответствовать 1300 Па.
- Подключите манометр в точку измерения (штуцер) (1) на автоматике безопасности;

Если установлен защитный колпачок на модуляторе – снимите его. По окончании настройки установите его обратно.




1. Штуцер автоматике безопасности для измерения давления на горелке;
2. Штуцер автоматике безопасности для измерения входного давления;
3. Электрический клапан;
4. Модулятор с устройством регулирования максимального и минимального давления.

**Рис. 14. Автоматика безопасности Sit 845 Sigma**

### **ВАЖНО!**

*Стабильная работа котла обеспечивается в диапазоне входящих давлений газа от 600 Па до 2500 Па, однако, при этом значения минимальной и максимальной мощности могут отличаться от номинальной.*

#### **11.1. Настройка давления газа при максимальной мощности**

- Включите котёл в режим «Отопление» и нажмите одновременно кнопки « RESET » и «  + », держите их нажатыми в течении 5 сек. По истечении этого времени включится режим максимальной мощности и на дисплее появится надпись «С5»;
- Настройте давление газа с помощью гайки (А) на модуляторе автоматике безопасности.
- Нажмите кнопку « RESET » в течение 5 сек. для выхода из режима максимальной мощности.

## 11.2. Настройка давления газа при минимальной мощности

- Снимите один из разъемов с катушки модуляции, на экране отобразится код ошибки E76, включится режим малого пламени;
- Придерживая ключом гайку (А) настройте давление газа с помощью внутреннего винта (Б).

## 11.3. Контроль

- Проконтролируйте давление газа при макс. мощности горелки. Давление должно соответствовать максимальному значению, которое указано в таблице 9;
- Проконтролируйте давление газа при мин. мощности горелки. Давление должно соответствовать минимальному значению, которое указано в таблице 9;
- Установите защитный пластиковый колпачок на узел регулировки и опломбируйте;
- Отсоедините манометр и проконтролируйте герметичность штуцеров в точках измерения;
- Проконтролируйте герметичность газовой магистрали, арматуры и устройства регулирования.

## 11.4. Давления газа

Таблица 9 содержит информацию о предварительной настройке давления газа после регулятора давления.

**Таблица 9.**

Тип газа	Модель котла																			
	Prime-V10		Prime-V12		Prime-V14		Prime-V16		Prime-V18		Prime-V20		Prime-V24		Prime-V26		Prime-V28		Prime-V32	
	(макс/мин), Па	(макс/мин), Па	(макс/мин), Па	(макс/мин), Па	(макс/мин), Па	(макс/мин), Па	(макс/мин), Па	(макс/мин), Па	(макс/мин), Па	(макс/мин), Па	(макс/мин), Па	(макс/мин), Па	(макс/мин), Па	(макс/мин), Па	(макс/мин), Па	(макс/мин), Па	(макс/мин), Па	(макс/мин), Па	(макс/мин), Па	(макс/мин), Па
G20	1150	180	1150	180	1150	180	1150	180	1150	180	1050	200	1050	200	1000	250	1000	250	1000	250
G31	2700	500	2700	500	2700	500	2700	500	2700	500	2700	550	2700	550	2700	550	2700	550	2700	550

После механической настройки необходимо произвести электронную настройку согласно значений в таблице 10.

Порядок доступа к меню настроек описан в разделе 7.

**Таблица 10.**

Тип газа	Модель котла																			
	Prime-V10		Prime-V12		Prime-V14		Prime-V16		Prime-V18		Prime-V20		Prime-V24		Prime-V26		Prime-V28		Prime-V32	
	(макс/мин), Па	(макс/мин), Па	(макс/мин), Па	(макс/мин), Па	(макс/мин), Па	(макс/мин), Па	(макс/мин), Па	(макс/мин), Па	(макс/мин), Па	(макс/мин), Па	(макс/мин), Па	(макс/мин), Па	(макс/мин), Па	(макс/мин), Па	(макс/мин), Па	(макс/мин), Па	(макс/мин), Па	(макс/мин), Па	(макс/мин), Па	
G20	P01	43	P01	52	P01	61	P01	71	P01	100	P01	70	P01	100	P01	67	P01	75	P01	100
G31		40		50		50		70		100		70		100		64		72		97

## 12. УКАЗАНИЯ ПО УХОДУ

Для поддержания эффективной и безопасной работы Вашего котла в конце каждого сезона его должен проверить квалифицированный специалист. Качественное обслуживание обеспечивает долгий срок службы и экономичную работу системы. Внешнее покрытие котла нельзя чистить абразивными, едкими или легковоспламеняющимися моющими средствами (такими как бензин, спирт и т.п.). Перед чисткой всегда отключайте агрегат от сети (см. пункт 6.7 «Полное выключение котла»).

### 13. ГАРАНТИЙНЫЕ ОБЯЗАТЕЛЬСТВА

Гарантийный срок эксплуатации котла при выполнении обязательного ежегодного профилактического обслуживания и соблюдении потребителем условий транспортировки, хранения, монтажа и эксплуатации – 24 месяца со дня продажи.

В случае отказа в работе котла в течение гарантийного срока эксплуатации при соблюдении требований потребителем имеет право на бесплатный ремонт.

Гарантийный ремонт котла производится специализированными сервисными центрами или службами газового хозяйства. По результатам ремонта оформляется талон на гарантийный ремонт.

Предприятие-изготовитель не несет ответственности и не гарантирует работу котла в случаях:

- несоблюдения правил установки и эксплуатации;
- если монтаж и ремонт котла проводились лицами или организациями на это не уполномоченными\*;
- если не заполнен контрольный талон на установку котла (нет печати организации);
- если в гарантийном талоне отсутствует штамп торгующей организации и дата продажи;
- если не проводилось обязательное ежегодное обслуживание котла;
- при механических повреждениях и нарушениях пломб;
- при образовании накипи и прогара на стенах теплообменника.

Срок службы котла 12 лет при соблюдении условий монтажа и эксплуатации.

Предприятие оставляет за собой право вносить изменения, не влияющие на эксплуатационные характеристики.

Работы, связанные с техническим и профилактическим обслуживанием, не являются гарантийными и должны оплачиваться в соответствии с договором на проведение данного вида работ.

\* – ПОСТАНОВЛЕНИЕ от 29 сентября 2003 г. №170 об утверждении правил и норм технической эксплуатации жилищного фонда

#### **14. ПРАВИЛА УПАКОВКИ, ТРАНСПОРТИРОВАНИЯ, ХРАНЕНИЯ**

Котлы поставляются в упаковке предприятия-изготовителя.

Котлы транспортируются автомобильным, водным и железнодорожным транспортом в соответствии с правилами перевозки грузов, действующими на конкретном виде транспорта.

Котлы транспортируются только в горизонтальном положении, резкие встряхивания и кантовка не допускаются. При транспортировке необходимо предусмотреть надежное закрепление котлов от горизонтальных и вертикальных перемещений.

Упакованные котлы должны складироваться горизонтально.

Неустановленные котлы хранятся в упаковке предприятия-изготовителя. Условия хранения котлов в части воздействия климатических факторов - 4 ГОСТ 15150-69.

Монтаж и демонтаж газопроводов, установка газовых приборов, аппаратов и другого газоиспользующего оборудования, присоединение их к газопроводам, системам поквартирного водоснабжения и теплоснабжения производится специализированными организациями.

Необходимо выдержать котел 6 часов в помещении при комнатной температуре перед подключением к электрической сети.



## 15. СВЕДЕНИЯ ОБ УТИЛИЗАЦИИ

После завершения эксплуатации котёл необходимо демонтировать, выполнив следующие операции:

- отключить котёл от электросети;
- перекрыть запорные краны на трубопроводах системы отопления, слить воду из котла (при отсутствии запорных кранов слить воду из всей системы отопления);
- перекрыть запорные краны ГВС;
- перекрыть запорный газовый кран;
- отсоединить трубопроводы системы отопления, ГВС и газа;
- снять котёл со стены.

### **ВНИМАНИЕ!**

*Необходимо помнить, что котёл является потенциально травмоопасным объектом! Поэтому при утилизации необходимо максимально обеспечить безопасность для окружающих.*

Демонтированный котёл рекомендуется сдать в специализированную организацию.



## 16. КОНТРОЛЬНЫЙ ТАЛОН НА УСТАНОВКУ КОТЛА

1. Дата установки \_\_\_\_\_

2. Адрес установки \_\_\_\_\_

3. Наименование обслуживающей организации \_\_\_\_\_

\_\_\_\_\_  
\_\_\_\_\_

4. Кем произведен монтаж \_\_\_\_\_

\_\_\_\_\_  
\_\_\_\_\_

5. Кем произведены (на месте  
установки) регулировка и наладка котла \_\_\_\_\_

\_\_\_\_\_  
\_\_\_\_\_

6. Дата пуска газа \_\_\_\_\_

7. Тип используемого газа \_\_\_\_\_

8. Кем произведен пуск газа и инструктаж \_\_\_\_\_

\_\_\_\_\_  
\_\_\_\_\_

9. Подпись лица, заполнившего талон \_\_\_\_\_

10. Подпись абонента \_\_\_\_\_

« \_\_\_\_ » \_\_\_\_\_ 20\_\_ год

11. Штамп организации

« \_\_\_\_ » \_\_\_\_\_ 20\_\_ год



## 17. ОТМЕТКИ О ПРОВЕДЕНИИ ЕЖЕГОДНОГО ТЕХНИЧЕСКОГО ОБСЛУЖИВАНИЯ

Дата \_\_\_\_\_ Наименование организации \_\_\_\_\_

Подпись, штамп \_\_\_\_\_

Обслуживание котла должна производить специализированная организация

При ежегодном техническом обслуживании котла необходимо:

№	Описание работ	Дата проведения работ											
1	Проверить состояние фильтров в контурах ГВС и отопления												
2	Визуальный контроль системы подачи воздуха для горения/отвода дымов газов												
3	Проверить чистоту форсунок и секций горелки												
4	Проверить теплообменник первичный/вторичный												
5	Проверить сетевое давление газа, Па												
6	Проверить настройки давления газа на коллекторе, Па												
7	Проконтролировать герметичность газового и водяного контура												
8	Проверить предварительное давление в расширительном баке, атм												
9	Проверить рабочее давление системы отопления, бар												
10	Проверить состояние электропроводки на отсутствие повреждений.												



КОРЕШОК ТАЛОНА

на гарантийный ремонт котла \_\_\_\_\_ 20\_\_ г. Представитель организации  
Изыят « \_\_\_\_ » \_\_\_\_\_

**ГАРАНТИЙНЫЙ ТАЛОН №1**  
**ООО «ЛЕМАКС»**  
**г. Таганрог, Ростовская область,**  
**Николаевское шоссе, 10 «в», тел./факс.: (8634) 31-23-45**  
**ТАЛОН № \_\_\_\_\_**

Заводской номер \_\_\_\_\_  
Модель котла \_\_\_\_\_  
Фирма-продавец \_\_\_\_\_  
« \_\_\_\_ » \_\_\_\_\_ 20\_\_ г.

Штамп магазина

Владелец и его адрес \_\_\_\_\_  
\_\_\_\_\_

Выполнены работы по устранению неисправностей:  
\_\_\_\_\_  
\_\_\_\_\_  
\_\_\_\_\_

Представитель организации \_\_\_\_\_

(ФИО, дата)

Владелец (подпись) \_\_\_\_\_

Штамп организации \_\_\_\_\_

(подпись)

« \_\_\_\_ » \_\_\_\_\_ 20\_\_ г.

КОРЕШОК ТАЛОНА

на гарантийный ремонт котла \_\_\_\_\_ 20\_\_ г. Представитель организации  
Изыят « \_\_\_\_ » \_\_\_\_\_

**ГАРАНТИЙНЫЙ ТАЛОН №2**  
**ООО «ЛЕМАКС»**  
**г. Таганрог, Ростовская область,**  
**Николаевское шоссе, 10 «в», тел./факс.: (8634) 31-23-45**  
**ТАЛОН № \_\_\_\_\_**

Заводской номер \_\_\_\_\_  
Модель котла \_\_\_\_\_  
Фирма-продавец \_\_\_\_\_  
« \_\_\_\_ » \_\_\_\_\_ 20\_\_ г.

Штамп магазина

Владелец и его адрес \_\_\_\_\_  
\_\_\_\_\_

Выполнены работы по устранению неисправностей:  
\_\_\_\_\_  
\_\_\_\_\_  
\_\_\_\_\_

Представитель организации \_\_\_\_\_

(ФИО, дата)

Владелец (подпись) \_\_\_\_\_

Штамп организации \_\_\_\_\_

(подпись)

« \_\_\_\_ » \_\_\_\_\_ 20\_\_ г.



## 18. СЕРВИСНЫЕ ЦЕНТРЫ

Регион	Населённый пункт	Сервисный центр	Телефонный номер
Алтайский край	Барнаул	Барнаулгоргаз	+7 (3854) 30-44-04
	Барнаул	Газпром газораспредел. Барнаул	+7 (3852) 28-20-00
	Барнаул	Единая Служба Газга	+7 (800) 700-18-32, +7 (800) 250-18-32
	Бийск	Барнаулгоргаз	+7 (3852) 28-40-00
Архангельская обл. Астраханская обл.	Новоалтайск	Новоалтайскгоргаз	+7 (38532) 5-63-93, 60-04-20
	Котлас	ООО «СтройГазСервис»	+7 (81837) 2-66-14, +7 (921) 812-85-76
	Астрахань	КВ - Сервис	+7 (8512) 29-62-40
	Белгород	ИП Валентин Радик Равильевич	+7 (906) 608-02-04, +7 (904) 086-22-05
	Белгород	ИП Шершак Е. Д.	+7 (903) 642-00-03
	Белгород	ИП Уколов В.В.	+7 (4722) 20-14-35, +7 (919) 286-75-05
	Белгород	ИП Гринев Ю.И.	+7 (4722) 50-05-58, +7 (903) 642-05-58
	Белгород	СЦ Инвест	+7 (4722) 23-19-19, +7 (910) 737-22-10
	Вапуйки	Аква Терм	+7 (47236) 3-77-18
	Волгоновока	ИП Потаев Андрей Викторович	+7 (47235) 5-03-83, +7 (920) 556-05-99
Белгородская область	Губкин	ГазОскол	+7 (980) 385-69-00
	Губкин	ИП Шилов А.В.	+7 (47241) 7-00-88, +7 (910) 366-00-88
	Губкин	ГазСтрой арант	+7 (904) 093-71-69
	Губкин	ИП Соколов Захар Борисович	+7 (47241) 2-23-32
	Дубовое	ВИД	+7 (910) 320-43-15
	Октябрьский	ИП Свистунов М. В.	+7 (920) 570-73-67
	Старый Оскол	ГазСтрой арант	+7 (910) 327-65-88
	Старый Оскол	ИП Колесник М.В.	+7 (4725) 32-56-54, +7 (960) 620-93-69
	Старый Оскол	ИП Трубоченинов И.П.	+7 (4725) 43-00-27, +7 (905) 678-80-82, +7 (903) 642-30-71
	Старый Оскол	Термо Люкс (ИП Пушкарь А.В.)	+7 (4722) 50-05-58, +7 (902) 567-57-47
Брянская область	Старый Оскол	ТОРГАЛЪНЭС	+7 (920) 585-52-64
	Старый Оскол	ТехноМедер	+7 (913) 284-75-32, +7 (904) 532-93-83
	Брянск	Газсервис	+7 (4832) 51-44-74
Владимирская область	Гусь-Хрустальный	ИП Зайчикова Н.А.	+7 (49241) 2-62-53, +7 (49241) 2-62-53, +7 (900) 475-57-23
	Владимир	Аванпост	+7 (4922) 32-22-10
	Карабаново	Тепло Дар	+7 (49244) 5-10-09, +7 (904) 254-29-86
	г. Колычугино	ИП Калабухин Сергей Анатольевич	+7 (920) 912-11-55, 912-11-66, 912-11-77, 912-11-88, 912-11-99
	Плещеево	ТРИПЛАВ	+7 (913) 145-91-91, +7 (905) 145-86-67
	Юрья-Польский	Теплотехника	+7 (920) 908-88-34, +7 (920) 911-54-55
	Волгоград	Ремгаз-В	+7 (905) 334-06-05, +7 (917) 833-11-40
	Волгоград	ИП Мочилин Алексей Николаевич	+7 (8442) 50-19-93, +7 (937) 550-49-21
	Волгоград	Универсалпромосервис	+7 (8442) 62-49-98, 62-49-34
	Волгоград	Волгоград аэСервис	+7 (8442) 56-42-40, +7 (903) 370-21-16
Волгоградская область	Жирновск	ИП Кадаров Вячеслав Тагирович	+7 (909) 380-09-43, +7 (84484) 5-56-07
	Камышин	Газ-Сервис	+7 (84457) 5-04-38, +7 (927) 25-81-778
	Камышин	ИП Трегубова Е. В.	+7 (84457) 5-05-60, +7 (927) 518-26-84
	Котово	Титов Николай Васильевич ИП	+7 (937) 558-88-00
	Котово	Котово аэСтройСервис	+7 (84455) 4-49-79, 2-11-21, +7 (937) 732-84-27
	Котово	ГазРемСтрой	+7 (937) 538-68-68
	Котово	Термос Сервис	+7 (937) 548-17-16
	Фролово	ИП Мурадян Тигран Эдуардович	+7 (909) 380-70-60, +7 (906) 451-50-50
	Фролово	Велес	+7 (84465) 4-12-10, +7 (905) 390-45-15
	х. Петровский	ИП Сиянов Андрей Михайлович	+7 (904) 775-87-08, +7 (961) 681-81-21, +7 (904) 752-04-81
Вологодская область	Вологда	Газпром газораспредел. Вологда	+7 (8172) 76-89-92, 76-89-99
	Шексна	ИП Хабурнина И.В.	+7 (921) 148-48-81, +7 (921) 838-80-88
	Вознесенск	ООО «ГАЗ»	+7 (952) 959-59-97
Воронежская область	Бутурлиновка	ИП Горлов Н.И.	+7 (47361) 2-11-51, +7 (915) 588-43-08
	Воронеж	Компания АКИ	+7 (4732) 77-49-99
	Воронеж	ИП Комельский А.В.	+7 (4732) 39-83-83, 58-54-20, +7 (910) 241-32-66
	Воронеж	Лаборатория света	+7 (4732) 54-68-87
	Воронеж	Ферлантон А.С. ИП	+7 (953) 119-07-72
Ивановская область	Лисицк	ИП Солонников В.И. Термосистемы	+7 (47391) 4-17-55
	Россошь	ИП Попов И.В.	+7 (47396) 4-74-78
	Иваново	ИП Турцев А.К.	+7 (910) 680-24-34, +7 (961) 244-75-33
	Кинешма	ИП Жарва И.Н.	+7 (910) 998-53-87, +7 (906) 618-06-91
	Шуя	МИР ТЕПЛА	+7 (49351) 3-71-20, +7 (920) 678-50-25
Калужская область	г. Гагарин	ИП Гаренков А.С.	+7 (906) 815-52-36
	Киров	ПКП ГазТеплоСтрой	+7 (8332) 62-96-19
Кировская область	Киров	Технология Тепла	+7 (8332) 56-30-30, 21-30-31
	Кострома	Газтехсервис	+7 (4942) 42-31-72
Костромская область	Кострома	Теплосфера	+7 (4942) 30-21-32
	Нерехта	ТеплоГазСервис	+7 (910) 950-94-62
	Белая Глина	ИП Дроков Владимир Пантелевич	+7 (918) 636-64-09
	Теледзжик	ИП Куксов Иван Сергеевич	+7 (918) 055-55-41, +7 (928) 255-55-41
	Горячий Ключ	ИП Кручинин С.В.	+7 (86159) 3-58-98, +7 (918) 242-99-79
	Каневская	ГАЗТЕПЛОКОМ	+7 (86164) 7-98-75, +7 (988) 404-41-04
	Кореново	ИП Левинская М.А.	+7 (86142) 4-01-75, +7 (989) 819-74-80, +7 (918) 624-03-98
	Краснодар	ИП Кондратов Денис Викторович	+7 (928) 203-23-22, +7 (900) 291-41-38
	Краснодар	Стопленка-Сервис Краснодар	+7 (928) 424-24-43, +7 (960) 479-52-79
	Краснодар	Теплотехника	+7 (861) 266-02-02, +7 (800) 100-22-40
Краснодарский край	Краснодар	Сантехгазсервис	+7 (953) 115-08-32, +7 (967) 611-38-03
	Краснодар	Аквастар-Сервис	+7 (861) 279-09-09, +7 (918) 355-71-61
	Краснодар	Сантехмонтаж Плюс	+7 (861) 228-10-69
	Краснодар	Аква-Терм Сервис	+7 (861) 292-55-75
	Курганинск	Мастер Сервис	+7 (86147) 2-70-50, 2-71-78
	Новороссийск	СанТехМонтаж-Б	+7 (8617) 76-60-59, +7 (918) 350-65-67
	Новороссийск	ИП Малов С.С.	+7 (988) 769-99-58
	ст. Ленинградская	Галюк Владимир Геннадьевич ИП	+7 (961) 521-80-08
	Сочи	КРАФТ	+7 (8622) 295-93-59, +7 (928) 456-93-99
	Сочи	ИП Пилигина Ю.П.	+7 (938) 444-50-78
Курская область	Славянск-на-Кубани	ИП Львовенко Александр Викторович	+7 (918) 334-50-44
	Темрюк	Темрюкрайгаз	+7 (86148) 4-16-34, +7 (918) 211-77-54
	Тихорецк	ИП Ключин В.В.	+7 (86196) 7-34-44, +7 (918) 157-34-44
	Курган	Высотник и Ко	+7 (3522) 55-81-12, +7 (912) 835-81-12
	Шадринск	ИП Григорьева Елена Александровна	+7 (912) 525-04-04
	Шадринск	Газовик	+7 (35253) 7-40-56
	Курск	ИП Горюнич И.А.	+7 (4712) 30-92-09, +7 (951) 334-01-89, +7 (906) 692-02-46
	Курск	ГАЗКОМФОРТСЕРВИС	+7 (4712) 30-92-09, +7 (900) 870-23-28
	Медвенка	ИП Мальхин Н.С.	+7 (910) 313-29-46, +7 (950) 872-97-99
	Обоянь	ИП Мальхин Н.С.	+7 (910) 313-29-46, +7 (950) 872-97-99
Курская область	Обоянь	ИП Горюнич И.А.	+7 (951) 334-01-89, +7 (906) 692-02-46
	Обоянь	ИП Глодина Т.Ю.	+7 (961) 113-80-20
	Полянское	ИП Котельничский Д. А.	+7 (4712) 31-28-70, +7 (910) 731-28-70
	Санкт-Петербург	Котлы в дом	+7 (812) 921-35-52
	Санкт-Петербург	ИП Милованов Э.Б.	+7 (812) 981-88-47, +7 (911) 958-76-73
Ленинградская область	Санкт-Петербург	ЭнергоМонтажСервис	+7 (921) 422-03-47

Регион	Населенный пункт	Сервисный центр	Телефонный номер
Липецкая область	Елец	Теплотреть	+7 (47467) 4-31-41, 2-71-70
	Липецк	ИП Пугилин Лев Леонидович	+7 (4742) 52-70-02, +7 (958) 189-86-86, +7 (962) 352-70-02
	Усмань	Дельтагазтрейдинг	+7 (47472) 4-05-20, 2-17-32
	Балашаиха	Проект-Сервис Групп	+7 (495) 777-60-10
	Воскресенск	СВС-Сервис	+7 (495) 544-82-03
Московская область	Ивантеевка	Проект-Сервис Групп	+7 (495) 777-60-10
	Истра	Строй Инженер Монтаж	+7 (49831) 4-12-44, +7 (966) 130-66-09
	Коломна	Теплос	+7 (496) 613-69-65, +7(915) 213-35-95
	Королев	Проект-Сервис	+7 (495) 777-60-10
	Красногорск	ИП Каюмов Б. А.	+7 (963) 616-30-03, +7 (926) 822-32-00
	Кубинка	СВС-Сервис	+7 (499) 503-11-67
	Москва	ГОРСЕРВИС	+7 (495) 788-77-39
	Реутов	Проект-Сервис	+7 (495) 777-60-10
	Рошаль	ИП Рязанова О.В.	+7 (926) 738-99-95, +7 (985) 898-03-44
	Аэропорт	Гарант ГазСервис	+7 (908) 239-73-94, +7(950) 354-16-39, +7 (83147) 2-22-06
Нижегородская область	Бор	ТеплоГазСервис	+7 (83159) 7-40-22, +7 (950) 358-44-11
	Богородск	Фирма Нестон	+7 (83170) 2-36-90, 2-16-09, 3-04-87
	Городец	ТеплоГазСнабжение	+7 (83161) 9-12-57, +7 (902) 30-11-747
	Дзержинск	ГорГаз	+7 (910) 006-05-60, +7 (8313) 23-36-62, 23-46-66
	Дзержинск	СЦ Радага	+7 (8313) 28-06-66, 28-14-20, +7 (906) 351-69-00, +7(930) 801-06-06
	Заволжье	Монтажсервис	+7 (904) 392-55-49, +7 (908) 72-39-360
	Ковровники	ТеплоГазСнабжение	+7 (904) 797-60-05
	Нижний Новгород	ИП Петров Сергей Борисович	+7 (905) 666-57-01
	Нижний Новгород	ИП Дороднов Игорь Валентинович	+7 (906) 363-50-00
	Нижний Новгород	СитиГазСервис	+7 (831) 202-90-33, 202-90-44, 202-90-31
Новгородская область	Семенов	ТеплоГазСнабжение	+7 (920) 111-55-57
	Сokolское	ТеплоГазСнабжение	+7 (951) 901-77-05, +7 (902) 786-20-44
	Чкаловск	ТеплоГазСнабжение	+7 (83160) 4-17-48, +7 (920) 040-03-19
Новосибирская область	Боровичи	Газпром газораспр. В. Новгород в г. Боровичи	+7 (81664) 4-82-54, 4-14-19
	Старая Русса	Газпром газораспр. В. Новгород	+7 (81652) 5-66-16
Омская область	Новосибирск	СКК+	+7 (953) 779-17-99, +7 (383) 311-07-74
	Верх-Тула	Инженерные сети Сервис	+7 (383) 303-07-02
Оренбургская область	Омск	ИПС-Сервис	+7 (3812) 9-61-49
	Омск	ИП Шварцук М.В.	+7 (913) 680-78-90, +7 (904) 588-69-58
	Омск	Омскоблгаз	+7 (3812) 27-66-08, 27-66-02
	Абдулино	Газпром газораспред. Оренбург	+7 (35355) 2-52-38
	Адамовка	Газпром газораспред. Оренбург	+7 (35365) 2-25-33
	Асекеево	Газпром газораспред. Оренбург	+7 (35351) 2-16-51
	Александровка	Газпром газораспред. Оренбург	+7 (35359) 2-12-87
	Андроповка	Газпром газораспред. Оренбург	+7 (35335) 2-22-04
	Бузулук	Газпром газораспред. Оренбург	+7 (35342) 6-04-05
	Бузулукский р-он	Газпром газораспред. Оренбург	+7 (35342) 6-04-00
	Бугруслан	Газпром газораспред. Оренбург	+7 (35352) 6 13-11, 6-13-12
	Бугруслан	ИП Тарасова Вера Александровна	+7 (35352) 3-30-36
	Гай	Газпром газораспред. Оренбург	+7 (35362) 6-54-10, 6-53-50
	Гачевский р-он	Газпром газораспред. Оренбург	+7 (35344) 2-19-74
	Домбаровский	Газпром газораспред. Оренбург	+7 (35367) 2-15-54
	Донское	Газпром газораспред. Оренбург	+7 (35345) 3-25-63
	Илек	Газпром газораспред. Оренбург	+7 (35337) 2-19-30
	Кваркено	Газпром газораспред. Оренбург	+7 (35364) 2-18-77
	Краснохолм	Газпром газораспред. Оренбург	+7 (3532) 3-61-74
	Курманевский р-он	Газпром газораспред. Оренбург	+7 (35341) 6-15-68
	Матвеевка	Газпром газораспред. Оренбург	+7 (35356) 2-11-70
	Медногорск	Газпром газораспред. Оренбург	+7 (35379) 3-59-01
	Новосергиевка	Газпром газораспред. Оренбург	+7 (35339) 2-14-68
	Новоорск	Газпром газораспред. Оренбург	+7 (35363) 17-16-04
	Новотроицк	Газпром газораспред. Оренбург	+7 (3537) 67-53-76, 67-50-26
	Октябрьское	Газпром газораспред. Оренбург	+7 (35330) 2-12-76
	Орск	ИС-Монтаж	+7 (3537) 33-55-50
	Орск	Газпром газораспред. Оренбург	+7 (3537) 29-83-02, 26-78-98
	Орск	Акватория Тепла	+7 (3537) 32-82-78, 37-20-90
	Оренбург	Газпром газораспред. Оренбург	+7 (3532) 34-13-71, 34-12-02
Оренбург	Оренб. независимая газовая компания	+7 (3532) 2-18-17	
Оренбург	ИП Юров А. С.	+7 (3532) 6-11-55	
Оренбург и регион	Оренбургоблгаз	+7 (3532) 34-13-71, 34-12-02	
Первомайский р-он	Газпром газораспред. Оренбург	+7 (35348) 4-24-46	
Переволочий	Газпром газораспред. Оренбург	+7 (35338) 3-13-59	
Пономаревка	Газпром газораспред. Оренбург	+7 (35357) 2-10-08	
Сакмара	Газпром газораспред. Оренбург	+7 (35331) 2-12-86	
Северное	Газпром газораспред. Оренбург	+7 (35354) 2-10-39	
Светлый	Газпром газораспред. Оренбург	+7 (35366) 2-13-10	
Северный участок	Газпром газораспред. Оренбург	+7 (35354) 4-42-66	
Соль-Илецк	ИП Замалтудинова Сайма Руслановна	+7 (922) 535-50-60	
Соль-Илецк	Газпром газораспред. Оренбург	+7 (35336) 3-53-50	
Сорочинск	Газпром газораспред. Оренбург	+7 (35346) 6-10-90	
Ташла	Газпром газораспред. Оренбург	+7 (35347) 2-10-76	
Тоцкий р-он	Газпром газораспред. Оренбург	+7 (34349) 2-28-75	
Тюльган	Газпром газораспред. Оренбург	+7 (35332) 2-10-47	
Шарлык	Газпром газораспред. Оренбург	+7 (35358) 2-90-04	
Энергетик	Газпром газораспред. Оренбург	+7 (35363) 4-19-55	
Ясный	Газпром газораспред. Оренбург	+7 (35368) 2-09-68	
Орловская область	Болхов	ИП Смирнов А. В.	+7 (919) 200-69-06, +7 (906) 660-57-09, +7 (48640) 2-08-47
	Мценск	ТеплоСтрой	+7 (999) 601-60-10, +7 (920) 285-35-35
	Орел	ИП Кузнецова Екатерина Александровна	+7 (4862) 48-85-89
	Орел	ИП Моргунова Зоя Алексеевна	+7 (919) 260-01-44
	Орел	Теплоцентр-сервис	+7 (4862) 42-40-38, +7 (910) 208-09-67
	Орел	ИП Ершова П. В.	+7 (920) 287-68-30, +7 (920) 287-68-52
	Пенза	Газовик-Сервис	+7 (4120) 26-29-27, 26-29-28
	Пенза	ИП Смирнов Сергей Михайлович	+7 (8412) 79-00-04, +7 (996) 800-04-04
	Пенза	ООО «вечные трубы Строй»	+7 (8412) 55-00-11
	Пенза	Termoset сервис	+7 (8412) 71-07-07
Пензенская область	Пенза	ИП Агафонов В. Г.	+7 (927) 378-39-89
	Каменка	ИП Фоманов В. И.	+7 (906) 159-68-46
	Лысьява	ИП Запелалов А. Б.	+7 (34249) 2-71-73, +7 (902) 478-80-22
	Пермь	ООО «СТКС-Пермь»	+7 (342) 246-22-55
	Пермь	Технологии Климата	+7 (342) 263-30-30
Пермский край	Пермь	ИП ТВ-Сервис	+7 (950) 449-45-65, +7 (342) 247-91-88
	Псков	ИП Изотов А. В.	+7 (921) 218-51-93
	Псков	Псковская газовая компания	+7 (8112) 10-07-10, 70-07-08, +7 (960) 222-75-57
Республика	Иошкар-Ола	Газэнергосистемы	+7 (8362) 38-05-36
Иошкар-Ола	ТЕПЛО 112	+7 (8362) 51-21-12	
Респ. Беларусь	Минск	Единый сервис Евротерм	+ 10375 (173)-939-504, 44-55-55



ЛЕМАКС

Регион	Населённый пункт	Сервисный центр	Телефонный номер	
Респ. Кабардино - Балкария	Нальчик	ИП Киселёв А.В.	+7 (928) 711-40-72	
	Прохладный	ИП Ковтуненко Л.А.	+7 (928) 690-67-87	
Республика Северная Осетия-Алания	Беслан	ИП Есенов Р.К.	+7 (918) 927-03-84	
	Звядицкавз. Беслан	Единственный центр	+7 (983 71) 3-23-83	
Республика Башкортостан	Майкоп	Холдинг ТеплоДар	+7 (872) 56-91-11 +7 (961) 819-91-11	
	Майкоп	Аква - Юг	+7 (989) 140-23-25	
	Аскино	ООО «ТЕПЛОКЛИМАТ»	+7 (927) 317-06-96 +7 (917) 743-48-99 +7 (34771) 2-06-45	
	Дюртюли	газпром газораспред. Уфа	+7 (34787) 2-16-09	
	Зелёный	газпром газораспред. Уфа	+7 (34788) 5-43-91	
	Белорецк	газпром газораспред. Уфа	+7 (34792) 5-30-56	
	Белорецк	ИП Поспелов И.С.	+7 (927) 927-22-67	
	Бирск	газпром газораспред. Уфа	+7 (34784) 4-53-38	
	Бирск	ИП Брюхов А.Ю.	+7 (803) 356-87-24 +7 (962) 520-28-82	
	Бирск	ИП Рязанов А.Р.	+7 (987) 254-14-24 +7 (347) 294-14-24	
	Давлеканово	газпром газораспред. Уфа	+7 (34768) 3-27-50	
	Ишимбай	газпром газораспред. Уфа	+7 (34794) 2-34-50	
	Князево	газпром газораспред. Уфа	+7 (347) 229-94-70	
	Кумертау	газпром газораспред. Уфа	+7 (34781) 4-11-09	
	Мелеуз	газпром газораспред. Уфа	+7 (34764) 3-23-83	
	Мелеуз	ИП Вертипорхов А.А.	+7 (927) 234-05-58	
	Месягуново	газпром газораспред. Уфа	+7 (34788) 3-30-31	
	Нефтекамск	газпром газораспред. Уфа	+7 (34783) 3-66-33	
	Республика Дагестан	Нефтекамск	ИП Галиуллин А.Р.	+7 (917) 772-28-77 +7 (34783) 2-01-60, 3-66-10
		Октябрьский	газпром газораспред. Уфа	+7 (34787) 6-43-08
Октябрьский		газСтройИнвест	+7 (927) 342-45-14	
Салават		газпром газораспред. Уфа	+7 (3476) 35-24-03	
Сибай		газпром газораспред. Уфа	+7 (34775) 5-36-70	
Стерлитамак		газпром газораспред. Уфа	+7 (3473) 21-48-20	
Стерлитамак		Единственный сервисный центр	+7 (905) 356-07-00 +7 (800) 600-53-02	
Туймазы		ИП Хузаятова Г.Ф.	+7 (34782) 2-36-36 +7 (937) 332-36-36	
Туймазы		ИП Галиуллин Р.Р.	+7 (937) 344-11-15	
Туймазы		газпром газораспред. Уфа	+7 (34782) 2-36-06	
Уфа		ООО ТеплоМед+144	286-12-86	
Уфа		газПрофСервис	+7 (960) 800-777-1	
Уфа		газпром газораспред. Уфа	+7 (347) 223-53-49	
Уфа		ИП Луговой А.А.	+7 (927) 331-59-07	
Уфа		газСтройИнвест	+7 (347) 246-00-66	
Республика Дагестан	Учалы	газпром газораспред. Уфа	+7 (34781) 6-13-35	
	Бабаюрт	ИП Дибиров М.	+7 (928) 503-42-86	
	Дербент	ИП Кахриманов Р.И.	+7 (963) 426-69-59	
	Кизилюрт	ИП Дибиров М.	+7 (928) 503-42-86	
	Кизляр	ИП Алапаев И.М.	+7 (963) 410-66-36	
	Махачкала	Теплосервис	+7 (872) 91-10-74 +7 (988) 291-10-74	
	Махачкала	ИП Магомедов А.А.	+7 (988) 291-61-41	
	Махачкала	Тепло Техник	+7 (988) 291-41-56 +7 (988) 695-07-57	
	Хасавюрт	ИП Дибиров М.	+7 (928) 503-42-86	
	Респ. Киргизия	Бишкек	Азия Плюс Логистик	+996 (509) 85-88-58
Алматы		ТеплоОСС Сервис	+7 (727) 317-51-82	
Республика Казахстан	Элиста	ИП Шамаева Н.	+7 (64722) 6-19-52	
Республика Калмыкия	Элиста	ИП Сервис Э-В. В.	+7 (961) 543-26-74 +7 (917) 682-85-06 +7 (937) 194-25-52	
Республика Мордовия	Ардатов	газпром газораспред. Саранск	+7 (834-31) 3-10-22	
	Зубова Поляна	газпром газораспред. Саранск	+7 (834-58) 2-16-84	
	Ковылкино	газпром газораспред. Саранск	+7 (834-53) 2-23-89	
	Краснослободск	ИП Нотин А.И.	+7 (987) 990-65-00 +7 (909) 325-96-26	
	Краснослободск	газпром газораспред. Саранск	+7 (83443) 3-00-62	
	Ельники	ИП Анет В.И.	+7 (917) 994-49-22 +7 (964) 842-47-17	
	Рузаевка	газпром газораспред. Саранск	+7 (83451) 6-66-24	
	Ромданово	ТеплоСтройКомплект	+7 (987) 989-80-13 +7 (927) 185-06-07	
	Саранск	газ-сервис	+7 (8342) 31-13-59 27-01-27	
	Саранск	ЛИВИГО	+7 (8342) 30-59-04 +7 (917) 694-72-66	
	Саранск	ИП Ливцов	+7 (917) 994-98-88	
	Саранск	ИП Телин К. В.	+7 (8342) 47-21-26, 48-24-42	
	Саранск	ИП Ситников А.М.	+7 (860) 335-16-14	
	Саранск	Теплоцентр	+7 (8342) 23-34-00	
	Саранск	ТеплоСтройКомплект	+7 (987) 999-80-13 +7 (927) 185-06-07	
	Саранск	Единая Служба Монтажа	+7 (8342) 3-109-46	
	Темников	газпром газораспред. Саранск	+7 (83445) 2-12-26	
	Чамлык	газпром газораспред. Саранск	+7 (83437) 2-14-85	
Республика Татарстан	Альметьевск	Тепло Сервис Центр	+7 (8553) 35-39-69 +7 (951) 062-96-16	
	Балтаси	АсқВарм	+7 (937) 525-79-64	
	Казань	ИП Громова Н.И.	+7 (843) 212-11-12 +7 (927) 249-13-93 +7 (987) 237-33-47	
	Казань	Татгазсервискомплект-Сервис	+7 (843) 55-77-9989, 55-77-900	
	Казань	ТЕПЛОЦЕНТР	+7 (843) 250-40-80, 286-55-06	
	Набережные Челны	ТЕПЛОФ	+7 (8552) 36-46-36	
	Набережные Челны	ИП Вилков Александр Андреевич	+7 (937) 456-89-85	
	Набережные Челны	ИП Тимеров Д. Д.	+7 (8552) 76-07-77 +7 (960) 072-27-77	
	Нурлат	ТЕПЛОТЕХСЕРВИС	+7 (927) 414-28-51, +7 (84305) 2-93-43, 9-21-81	
	Нижнекамск	ТТЗ	+7 (8553) 30-18-01 +7 (917) 917-18-01 +7 (917) 919-18-01	
Респ. Узбекистан	Чистополь	Климат контроль	+7 (84342) 5-06-06 +7 (905) 376-02-66	
	Ташкент	Сервисный центр	+9989 (770) 89-340	
Чувашская Республика	п. Кугеси	ЭТЭП	+7 (83540) 2-40-83 +7 (835) 234-04-04 +7 (903) 345-27-49	
Республика Саха (Якутия)	Чекбоксары	ГК Термотехника	+7 (8352) 57-32-44, 57-34-44	
Республика Якутия (Саха)	Жукск	Жукск ТеплоСервис Групп	+7 (9142) 75-51-65	
	Жукск	Сахатрансэнергогаз	+7 (4112) 46-00-88, 46-00-82, 46-00-85, 46-00-87	
Ростовская область	Азов	ИП Уманец В.В.	+7 (918) 568-78-09	
	Азов	ИП Красовский А.А.	+7 (905) 456-21-68	
	Ростов-на-Дону	Новатор Гилос	+7 (918) 554 63 75 +7 (918) 558-58-18 +7 (863) 285-00-29	
	Ростов-на-Дону	С/Т Термитехника	+7 (863) 200-89-86 +7 (903) 406-59-59	
	Ростов-на-Дону	ИП Яковлева А.В.	+7 (928) 296-41-79 +7 (952) 568-26-62	
	Белая Калитва	ИП Габриелян Р.Р.	+7 (86383) 3-38-99, 2-77-97	
	Волгодонск	ИП Шестаков В.В.	+7 (928) 905-53-93	
	Волгодонск	ИП Решетов В.В.	+7 (8639) 26-12-11 +7 (906) 183-98-93	
	Земляной	Нобитаз	+7 (86359) 4-25-04	
	Каменск - Шахтинский	ИП Бордзаян А.П.	+7 (86365) 7-11-52 +7 (928) 147-11-52	
Рязанская область	Миллерово	ИП Черенков С.И.	+7 (906) 422-67-20	
	Таганрог	ИП Животовский М.К.	+7 (951) 839-58-60	
	Шахты	ИП Лисичкин С.В.	+7 (918) 542-49-39 +7 (952) 588-02-16	
	Шахты	ИП Сухов О.А.	+7 (928) 017-94-94 +7 (928) 148-66-88 +7 (938) 100-55-33	
	Михайлов	ИП Юфаркина Инна Михайловна	+7 (910) 630-34-60	
	Кораблино	Теплосервис62	+7 (977) 851-75-76 +7 (920) 972-69-21	
	Рязань	ИП Тугушев И. Ю.	+7 (900) 902-07-66 +7 (903) 837-92-29	
	Рязань	С/Т Техно Прогноз	+7 (4922) 22-22-60 +7 (906) 544-04-44	
	Рязань	ИП Подольский Д.А.	+7 (4912) 99-33-57	
	Рязань	ИП Сантехплюс	+7 (4912) 99-62-96	
Рыбное	ИП Тугушев И. Ю.	+7 (903) 835-05-84		
Тума	ИП Лядчев Д.В.	+7 (905) 186-90-71		

Регион	Населенный пункт	Сервисный центр	Телефонный номер
Самарская область	Жигулевск	Газтеплотрибор	+7 (84662) 7-01-01
	Жигулевск	Газпром газораспред. Самара	+7 (84662) 700-44, 700-88
	Самара	Средневолжская газовая компания	+7 (846) 310-20-67, +7 (800) 500-24-30
	Самара	пулпа компании Supergas	+7 (846) 266-37-77, 202-12-00
	Сызрань	ИП Ставничий В.Н.	+7 (8464) 33-07-18
	Чапаевск	ИП Шевцова И.М.	+7 (927) 205-45-63, +7 (917) 107-85-60
Саратовская область	Челно-Вершины	ИП Семенов Н.А.	+7 (927) 017-36-55, +7 (960) 824-80-27
	Балаково	СТРОИМАШСЕРВИС-С	+7 (8453) 68-64-94, +7 (927) 164-95-69
	Вольск	ИП Гришанин Григорий Геннадьевич	+7 (987) 363-89-87
	Саратов	Газовик	+7 (8452) 74-07-80
	Саратов	ГолдСтрим-М	+7 (8451) 91-60-50
	Саратов	ИП Уланов Игорь Юрьевич	+7 (8452) 93-79-38
	Саратов, Энгельс	Эксплуатационное РМУ	+7 (8453) 75-04-07
	Саратов	Тепло-Газ	+7 (8452) 43-14-95
	Саратов	СЦ Градус +	+7 (8452) 58-25-30, +7 (902) 044-95-96
	Энгельс	Стройтемонтаж	+7 (8453) 52-82-82, 52-82-80
Сахалинская обл.	Оха	ОАО «Сахалингаз»	+7 (42437) 5-04-81, 3-26-45
	Артемовский	Газ СпецСтройСервис	+7 (34363) 2-55-03, 2-56-94, +7 (922) 178-37-78, +7 (922) 204-52-53
Свердловская область	Асбест	ФОМЭК ПЛЮС	+7 (34365) 2-66-13, +7 (950) 632-44-41
	Березовский	Газтеплотомонтаж	+7 (922) 212-65-23, +7 (922) 100-71-59
	Ирбит	Котельный центр	+7 (982) 600-90-60
	Верхняя Пышма	ЭКВО ИНЖИНИРИНГ	+7 (34368) 7-90-30, +7 (982) 640-58-07
	Красноуральск	ИП Илтин А.Н.	+7 (34394) 2-47-49
	Каменск Уральск	ИП Шагуров С.А.	+7 (34360) 5-47-10-15, +7 (3439) 37-02-03
	Екатеринбург	Альфатан	+7 (343) 328-33-28, 361-11-77, 361-88-58
	Екатеринбург	СвердловскМежрегионга	+7 (343) 227-55-99
	Нижний Тагил	Стройгазсервис	+7 (3435) 37-91-37, 43-58-57
	Первоуральск	КМ-ПРОФ	+7 (909) 702-58-22
Смоленская область	Первоуральск	КПД	+7 (3439) 29-12-91
	Ревда	ИП Макушова Н.В.	+7 (34397) 3-04-34, +7 (922) 129-66-57
	Рех	СТ Центр	+7 (34364) 3-15-77
	Сысерть	ИП Бабушкин В.В.	+7 (34374) 6-15-20, +7 (922) 604-81-02, +7 (800) 700-04-42
	Гагарин	ИП Руденко Галина Ивановна	+7 (905) 695-52-00
	Смоленск	ИП Друзев Алексей Владимирович	+7 (4812) 56-82-65, 56-82-64, +7 (951) 706-83-06
	Смоленск	СЦ Дункан	+7 (4812) 35-09-09
	Буденновск	ИП Карабейник В.Ю.	+7 (962) 420-48-08
	Динское	ИП Бермина И.И.	+7 (86546) 3-14-20, 3-42-52
	Ессентукская	ИП Шафазов В.О.	+7 (97961) 5-27-27, +7 (928) 374-47-47, +7 (928) 337-41-29
	Зеленокумск	Зеленокумскрайгаз	+7 (86552) 6-70-26, 6-76-75
	Минеральные Воды	ИП Басистый П.В.	+7 (928) 289-54-83, +7 (928) 262-48-27
	Минеральные Воды	ИП Савченко В. Б.	+7 (928) 267-91-69
	Минеральные Воды	ИП Савин Н.А.	+7 (928) 936-60-36
	Тамбовская область	Михайловск	ИП Безменов Александрович
Невинномысск		Центр отопления и водоснабжения	+7 (86544) 7-10-89, +7 (928) 820-31-37
Новопавловск		Новопавловскрайгаз	+7 (87938) 4-32-66
Пятягорск		ИП Житняков Алексей Олегович	+7 (938) 352-12-12, +7 (928) 205-63-96
Ставрополь		ИП Житняков Алексей Олегович	+7 (938) 352-12-12
Ставрополь		Теплоклимат	+7 (8652) 43-18-33, +7 (918) 777-27-72
Моршанск		ИП Шамоchin Ю.Е.	+7 (47533) 4-12-78, +7 (910) 854-17-35
Котовск		БП-ЭНЕРГОСЕРВИС	+7 (953) 707-14-80, +7 (915) 873-97-94
Расказово		ИП Арестов Олег Геннадьевич	+7 (910) 753-02-11
Тамбов		ООО Котлонадка	+7 (920) 230-17-90, +7 (4752) 42-45-94
Тверская область	Тамбов	БП-ЭНЕРГОСЕРВИС	+7 (953) 707-14-80, +7 (915) 873-97-94
	Тверь	ИП Крахмальный О.А.	+7 (4822) 77-35-88
Тульская область	Ржев	ИП Прокофьева Алёна Андреевна	+7 (901) 121-55-66
	Новомосковский	Прометей	+7 (48762) 2-74-36, +7 (953) 427-02-14, +7 (910) 949-30-88
Тюменская область	Тула	Теплосервис	+7 (4872) 7-01-12, 7-01-13, +7 (910) 942-74-82
	Берёзово	Берёзовогаз	+7 (34674) 2-16-99, 2-15-84, 2-21-82
	Тюмень	Ангор	+7 (3452) 49-41-66, 49-41-67
	Тюмень	Тюменьгазсервис	+7 (3452) 58-04-04, 73-53-65
	Ишим	ИП Мамонтова А.А.	+7 (902) 815-19-90, +7 (3455) 12-62-42
	Ишим	ТЕПЛОТЕХНИК	+7 (3455) 1-5-55-82, +7 (912) 393-20-40
	пгт. Приобье	ИП Рыбенский Н.Н.	+7 (922) 788-21-12
	Нефтеюганск	Нефтеюганскгаз	+7 (3463) 27-69-04, 27-73-04, 27-57-14
	Заводоуковск	ИП Усачев Н.Г.	+7 (950) 493-83-15
	Воткинск	ИП Колотушкин (ЭнергоТеплоСервис)	+7 (912) 442-55-25, +7 (982) 116-88-48
Удмуртская республика	Глазов	Регионгазкомплект116	+7 (912) 765-80-83
	Глазов	ИП Анисимов А.В.	+7 (919) 907-80-77
	Завьялово	ИП Овчинников Д.В.	+7 (3412) 62-00-95, 906-220
	Ижевск	Строй Инвест	+7 (3412) 90-72-75, +7 (909) 060-72-75
	Ижевск	Центргазсервис	+7 (3412) 56-97-81, 55-55-16
	Можга	ИП Газиятов Рафаэль Шакурович	+7 (927) 470-16-81, +7 (912) 011-89-49
	Сарапул	ИП Самарина Н.А.	+7 (904) 248-90-83, +7 (912) 854-14-57
	Вешкайма	ИП Гаврилов Василий Иванович	+7 (908) 483-01-92
	Димитровград	Единая Служба Монтажа	+7 (909) 358-55-11
	Димитровград	Инженерно-сервисный центр	+7 (927) 633-73-37
Ульяновская область	Димитровград	ЭНЕРГО ПАРТНЕР	+7 (84235) 4-02-14
	Сабакаево	ЭНЕРГО ПАРТНЕР	+7 (84235) 4-02-14
	Ульяновск	Котельщик	+7 (927) 270-74-36, +7 (927) 834-51-50, +7 (8422) 36-03-04
	Ульяновск	Инженерно-сервисный центр	+7 (927) 270-62-66
	Ульяновск	Единая Служба Монтажа	+7 (8422) 76-52-91
	Ульяновск	Современный Сервис	+7 (8422) 73-29-19, 73-44-22
	Златоуст	ИП Узюев Владимир Юрьевич	+7 (927) 707-88-97, +7 (3513) 66-79-22, 65-09-06
	Нязепетровск	«ТЕПЛОТЕХНОЛОГИИ» ООО	+7 (908) 812-70-66
	Челябинск	РСТ - Теплотехника	+7 (351) 77-55-34, 777-53-97, +7 (952) 511-50-78, +7 (908) 043-13-95
	Челябинск	Газсервис	+7 (351) 223-43-37, +7 (351) 217-28-29
Челябинская область	Магнитогорск	ООО «КОТЕЛСЕРВИС»	+7 (3519) 46-05-25, +7 (902) 604-55-95
	Магнитогорск	ИП Арелкина Г.Ю.	+7 (908) 588-71-28, +7 (3519) 20-30-90, 58-59-00
	Миасс	ООО ТЕПЛОЭНЕРГОМОНТАЖ	+7 (3513) 57-20-73, +7 (819) 115-11-22
	Миасс	Астангаз	+7 (900) 063-63-89, +7 (3513) 59-04-95
	Южноуральск	АНГАРА	+7 (951) 432-33-33, +7 (963) 079-66-66, +7 (35134) 4-37-00
	Аргунь	ИП Магомадова М.И.	+7 (928) 890-86-42
	Грозный	Отопление 21 Века	+7 (928) 788-79-35
	Гудермес	ИП Дибиров Муса	+7 (928) 503-42-66
	Курчалой	ИП Дибиров Муса	+7 (928) 503-42-66
	Нежак-Юрт	ИП Дибиров Муса	+7 (928) 503-42-66
Чеченская республика	с. Беркат-Юрт	ИП Азиев Д. М.	+7 (962) 655-21-27, +7 (938) 889-96-60
	ст. Наурская	ИП Дибиров Муса	+7 (928) 503-42-66
	ст. Шелковская	ИП Дибиров Муса	+7 (928) 503-42-66
	Углич	Отопительная водная техника	+7 (903) 820-71-98, +7 (4852) 2-03-73

