

Дренажный насос

**Серия**  
**FEKAMAX**

Руководство по монтажу  
и эксплуатации

[www.unipump.ru](http://www.unipump.ru)

[www.unipump.ru](http://www.unipump.ru)

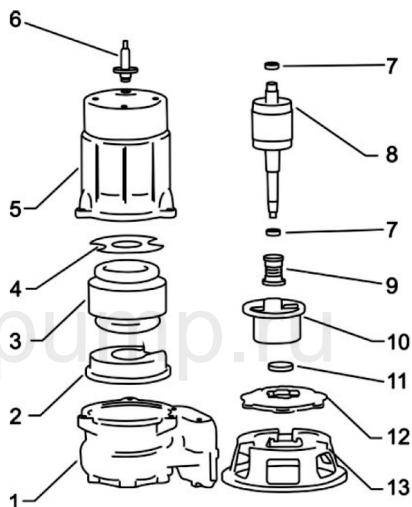
[www.unipump.ru](http://www.unipump.ru)

Данное руководство содержит принципиальные указания, которые должны выполняться при монтаже, эксплуатации и техническом обслуживании.

Во избежание несчастных случаев и исключения поломок необходимо внимательно ознакомиться с данным руководством перед началом эксплуатации изделия.

## Описание и область применения

Дренажные насосы серии FEKAMAX с фланцевым присоединительным напорным патрубком предназначены для откачки промышленных стоков заводов, городских очистных сооружений и канализационных станций, строительных и сельскохозяйственных объектов и т.п. Двигатель насоса – асинхронный, трехфазный. Статор расположен в верхней части насоса. Корпус насоса и рабочее колесо – чугун. Насос имеет уплотнительную масляную камеру с пробкой для контроля уровня масла, расположенной на крышке корпуса насоса (2). Уплотнение вала со стороны гидравлической части – карбид кремния, со стороны двигателя – кольцевое уплотнение (NBR резина). Насос поставляется с электрокабелем, длиной 6 м.



- 1 – Корпус насоса
- 2 – Крышка корпуса насоса
- 3 – Статор
- 4 – Разделительная пластина
- 5 – Корпус двигателя
- 6 – Кабельный ввод
- 7 – Подшипник
- 8 – Ротор
- 9 – Механическое уплотнение
- 10 – Рабочее колесо
- 11 – Кольцевое уплотнение
- 12 – Основание насоса
- 13 – Опорная подставка

На корпусе насоса расположена идентификационная табличка, на которой указан серийный номер изделия. Первые четыре цифры серийного номера обозначают дату изготовления в формате месяц-год: ММГГ.

## Комплект поставки

Наименование	Количество, шт.
Насос дренажный	1
Руководство по монтажу и эксплуатации	1
Упаковка	1

## Условия эксплуатации

Перекачиваемая жидкость – грязная сточная вода, неочищенные стоки, содержащие твердые частицы, канализационные стоки, вода из рек и озер. Насос не может быть использован для перекачивания высококоррозионных, агрессивных, а также взрывоопасных жидкостей.

Температура перекачиваемой жидкости – +1...+40 °С

Температура окружающей среды – +1...+40°С

Плотность перекачиваемой жидкости – не более 1200 кг/куб.м

РН перекачиваемой жидкости – от 4 до 10

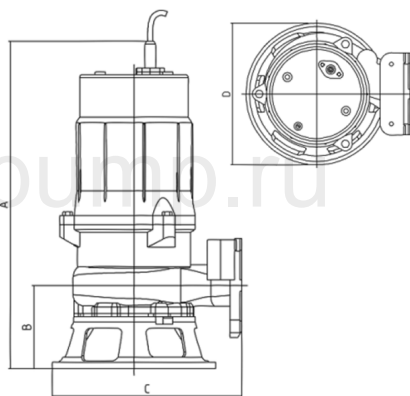
Параметры электрической сети – 380 В ± 1%, 50 Гц

Рабочая глубина погружения – не более 5 м

Степень защиты – IP X8

Установка – стационарная или мобильная, в вертикальном положении.

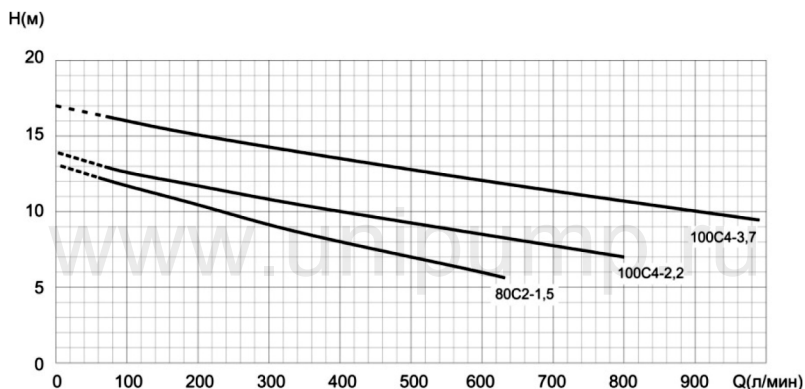
## Технические характеристики



Модель	A, мм	B, мм	C, мм	D, мм
FEKAMAX 80C2-1,5	525	128	300	255
FEKAMAX 100C4-2,2	660	164	360	325
FEKAMAX 100C4-3,7	730	146	360	325

Модель	Мощность, кВт	Скорость вращения двигателя, об./мин
80C2-1,5	1,5	2900
100C4-2,2	2,2	1450
100C4-3,7	3,7	1450

## Гидравлические характеристики



Модель	Q (куб.м/час)	Производительность										
		0	6	12	18	24	30	36	42	48	54	60
80C2-1,5	Напор H, м	10	9	8,5	7	5	4	2	-	-	-	-
100C4-2,2		11	10,8	10	9	8,5	8	7,5	7	6	4	-
100C4-3,7		16	15	14	13	12,5	12	11	10,5	10	9	8

## Меры безопасности

1. Монтаж, ввод в эксплуатацию и техническое обслуживание насоса должны осуществляться только квалифицированным персоналом в строгом соответствии с «Правилами эксплуатации электроустановок потребителей» и «Правилами техники безопасности при эксплуатации электроустановок потребителей».

2. Любые работы с насосом следует проводить только после его полной остановки и отключения электропитания. Сразу же после окончания работ все защитные устройства должны быть установлены вновь и должным образом обеспечено их функционирование.

3. Монтаж насоса в колодце должен выполняться квалифицированным специалистом под руководством уполномоченного по технике безопасности, находящегося вне колодца. При установке насоса рекомендуется применять средства защиты и защитную спецодежду, так как в сточных водах могут присутствовать ядовитые или опасные для здоровья людей вещества.

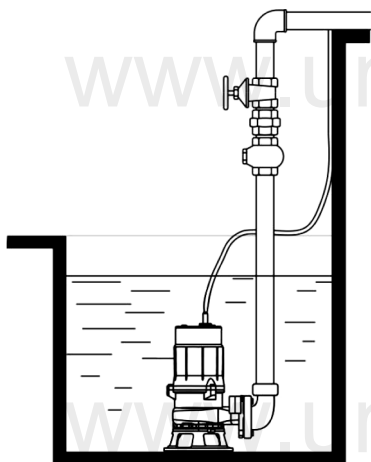
4. Запрещается перекачивать насосом воспламеняющиеся и взрывоопасные жидкости.

5. Категорически запрещается поднимать, опускать, подвешивать и перемещать насос за электрокабель. Запрещается эксплуатация насоса с поврежденным электрокабелем.

6. Во время работы насоса запрещается присутствие людей или животных в месте его установки.

## Установка

Перед началом установки убедитесь в том, что насос и электрический кабель не имеют повреждений и отсутствуют следы утечки масла, проверьте сопротивление изоляции двигателя — оно должно быть не менее 50 МОм. Насос устанавливается в вертикальном положении на дне приямка или колодца. Если дно в месте установки неровное, либо на нем находятся шлам или осадочный ил, необходимо предусмотреть основание, чтобы насос располагался на возвышении. Опускать насос в перекачиваемую жидкость следует только при помощи цепи, закрепленной в специальных держателях. Свободный конец цепи необходимо закрепить на поверхности, при этом цепь не должна касаться корпуса насоса.



### **⚠ ВНИМАНИЕ!**

*Категорически запрещается использовать электрокабель или гибкий напорный рукав для опускания, подъема и перемещения насоса.*

*Внутренний диаметр напорной трубы не должен быть меньше диаметра присоединительного раструба насоса.*

## Электрическое подключение

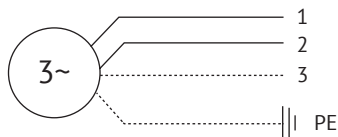
### **⚠ ВНИМАНИЕ!**

*Электроподключение должно быть выполнено квалифицированным персоналом, с соблюдением всех норм и правил техники безопасности. Запрещается эксплуатация насоса без заземления.*

Перед началом электроподключения убедитесь в том, что параметры питающей электросети соответствуют значениям, указанным на заводской табличке насоса.

Насос должен быть подключен к внешнему основному выключателю с минимальным зазором 3 мм между контактами на всех полюсах. При необходимости удлинения электрокабеля, используйте кабель подходящего сечения для предотвращения падения напряжения, место соединения кабеля должно быть полностью герметичным.

Выполните электроподключение в соответствии с приведенной схемой:



Если насос подключается через пульт управления, руководствуйтесь схемой подключения, приведенной в инструкции к пульту управления.

## Ввод в эксплуатацию



### ВНИМАНИЕ!

*В процессе эксплуатации насоса обязательно в порядке необходимо обеспечить установку защитных устройств по току, от перекося фаз, повышенного и пониженного напряжения и от работы насоса в режиме «сухого хода».*

Насос может работать в периодическом или непрерывном режиме, в полностью погруженном положении.

Перед началом эксплуатации насоса необходимо проверить направление вращения двигателя. Для этого допускается кратковременное (на несколько секунд) включение насоса на поверхности. Стрелка на корпусе двигателя указывает правильное направление вращения. При пуске насос будет испытывать резкий толчок в направлении, противоположном направлению вращения. Если насос

вращается в противоположном направлении, необходимо поменять местами подключение любых двух проводов питания электродвигателя.



### ВНИМАНИЕ!

*При проверке направления вращения двигателя категорически запрещается касаться руками рабочего колеса насоса.*

Опустите насос в перекачиваемую жидкость, подключите электропитание и откройте все запорные краны, насос начнет подавать воду.

Если обнаружится, что насос работает с малой производительностью и напором, вначале убедитесь в том, что полностью удален воздух из корпуса насоса и напорного трубопровода.

Если воздух удален полностью, значит направление вращения двигателя неправильное. В этом случае отключите насос и поменяйте местами подключение двух любых проводов питания электродвигателя. Проверку направления вращения двигателя следует производить каждый раз при подключении насоса к новой электросети.

Если при подключении электропитания или в процессе работы насоса обнаружены необычные шумы, вибрации или другие неисправности, необходимо немедленно отключить насос от электросети. Включать насос в сеть допускается только после того, как определены и устранены причины неисправности.

# Техническое обслуживание и правила хранения



## **ВНИМАНИЕ!**

*Перед проведением любых работ необходимо отключить электропитание и убедиться в том, что приняты все меры, чтобы исключить его случайное включение.*



## **ВНИМАНИЕ!**

*При выкручивании резьбовой пробки масляной камеры необходимо учитывать, что камера может находиться под избыточным давлением. Не выкручивайте пробку полностью до тех пор, пока давление не будет сброшено.*

При нормальном режиме эксплуатации техническое обслуживание необходимо проводить один раз в год, или после каждых 2000 часов эксплуатации. Если в перекачиваемой жидкости содержится большое количество примесей в виде шлама или песка, обслуживание насоса следует проводить через более короткие интервалы.

## **Перечень работ при проведении технического обслуживания:**

1. Визуальный осмотр насоса на предмет наличия повреждения корпуса и электрического кабеля.
2. Проверка сопротивления изоляции двигателя, оно должно быть не менее 50 МОм.
3. Замена масла в масляной камере. Для этого выверните пробку масляной камеры, слейте масло и утилизируйте его в соответствии с местными нормами и правилами. Используйте масло с классом вязкости 10. При наполнении камеры новым

4. Разборка насоса, удаление внутренних загрязнений, проверка наличия следов износа подшипников, рабочего колеса, механических уплотнений. При обнаружении следов износа необходимо заменить дефектные детали самостоятельно, или обратиться в сервисный центр. После замены механических уплотнений необходимо провести тестовую проверку насоса под давлением 0,2 МПа в течение 5 минут на предмет наличия следов утечки.
5. Покрытие корпуса насоса антикоррозионным составом.



## **ВНИМАНИЕ!**

*Запрещена самостоятельная разборка насоса и замена поврежденных деталей в течение гарантийного срока, это повлечет за собой лишение гарантии.*



## Правила хранения и транспортировки

Если насос не используется в течение длительного промежутка времени, он должен быть демонтирован, высушен, покрыт антикоррозионным составом, проведено его техническое обслуживание и помещен на хранение в сухое проветриваемое помещение.

Допустимая температура хранения от +1 до +40 °С.

Транспортировка насосов, упакованных в тару, осуществляется крытым транспортом любого вида, обеспечивающим их сохранность, в соответствии с правилами перевозок грузов, действующими на данном виде транспорта.

## Утилизация

Изделие не должно быть утилизировано вместе с бытовыми отходами. Возможные способы утилизации данного оборудования необходимо узнать у местных коммунальных служб. Упаковка изделия выполнена из картона и может быть повторно переработана.

## Возможные неисправности и способы их устранения

<i>Неисправность</i>	<i>Возможная причина</i>	<i>Метод устранения</i>
Электродвигатель не запускается	– перебои с электропитанием	– проверить параметры электросети
	– короткое замыкание или возникновение тока утечки на землю в электрокабеле или обмотке двигателя	– обратиться в сервисный центр
	– Рабочее колесо заблокировано загрязнениями	– Промыть рабочее колесо
Насос работает, но не подает воду	– Заблокирован обратный клапан	– Проверить обратный клапан
	– Наличие воздуха в насосе и напорной магистрали	– Удалить воздух из насоса и напорной магистрали
Насос работает с низким напором и производительностью	– Рабочее колесо заблокировано загрязнениями	– Промыть рабочее колесо
	– Неправильное направление вращения двигателя	– Поменять местами подключение любых двух входных проводов питания электродвигателя

## Гарантийные обязательства

Изготовитель несет гарантийные обязательства в течение 24 (двадцати четырех) месяцев от даты продажи насоса через розничную торговую сеть. Срок службы изделия составляет 5 (пять) лет с момента начала эксплуатации.

В течение гарантийного срока изготовитель бесплатно устраняет

дефекты, возникшие по вине производителя, или производит обмен изделия при условии соблюдения потребителем правил эксплуатации. Гарантия не предусматривает возмещения материального ущерба или травм, возникших в результате неправильного монтажа и эксплуатации.

### **ВНИМАНИЕ! Гарантийные обязательства не распространяются:**

– на неисправности, возникшие в результате несоблюдения потребителем требований настоящего руководства по монтажу и эксплуатации, неправильного гидравлического и механического монтажа и подключения, а также запуска насоса без воды («сухой ход»);  
– на механические повреждения, вызванные внешним ударным воздействием, небрежным обращением, либо воздействием отрицательных температур окружающей среды;

– на изделие, подвергшееся самостоятельной разборке, ремонту или модификации;  
– на неисправности, возникшие в результате перегрузки насоса. К безусловным признакам перегрузки относятся: деформация или следы оплавления деталей и узлов насоса, потемнение и обугливание обмотки статора электродвигателя, появление цветов побежалости на деталях и узлах насоса, сильное внутреннее загрязнение.

**Гарантия не действует без предъявления заполненного гарантийного талона.**

[www.unipump.ru](http://www.unipump.ru)

[www.unipump.ru](http://www.unipump.ru)

[www.unipump.ru](http://www.unipump.ru)