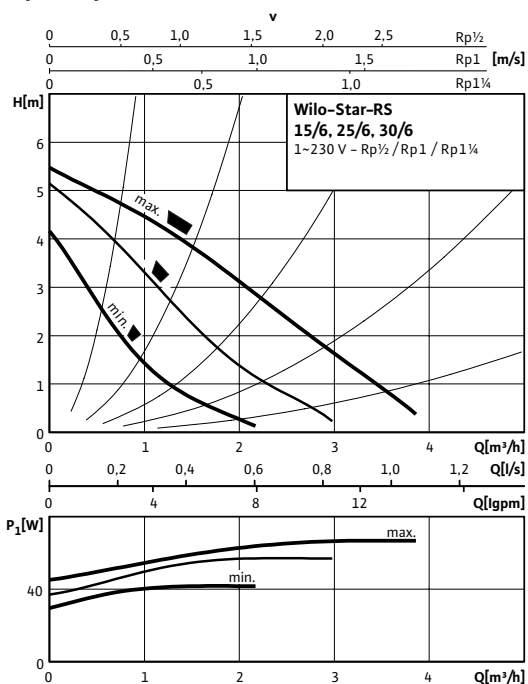
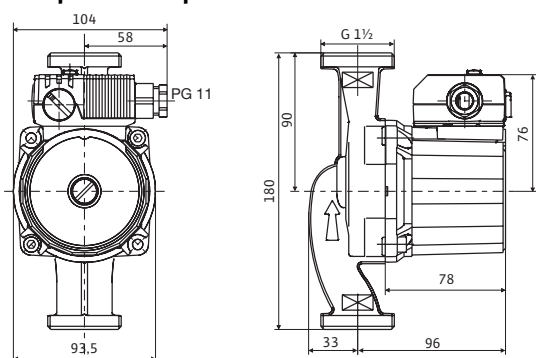


## Лист данных: Wilo-Star-RS 25/6-RG

### Характеристики



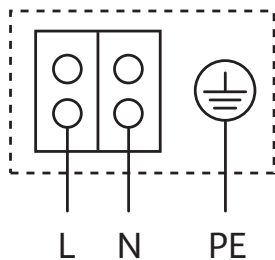
### Габаритный чертеж



Мотор в горизонтальном положении.

Возможные положения клеммной коробки: 3, 6, 9 и 12 часов.

### Схема подключения



Мотор, устойчивый к токам блокировки

Однофазный мотор (EM), 2-полюсный - 1~230 В, 50 Гц со встроенным конденсатором

### Допустимая перекачиваемая среда (другие среды по запросу)

Вода систем отопления (согласно VDI 2035)	•
Водогликолевая смесь (макс. 1:1; при доле гликоля более 20 % необходимо проверять рабочие характеристики)	•

### Допустимая область применения

Диапазон температур при макс. температуре окружающей среды +40 °C	•	-10...+110 °C
---	---	---------------

Макс. допустимое рабочее давление	$P_{max}$	10 bar
-----------------------------------	-----------	--------

### Подсоединения к трубопроводу

Резьбовое соединение труб	Rp 1	
Резьба	G 1½	
Габаритная длина	LO	180 мм

### Мотор/электроника

Электромагнитная совместимость	EN 61800-3	
Создаваемые помехи	EN 61000-6-3	
Помехозащищенность	EN 61000-6-2	
Регулирование частоты вращения	-	
Степень защиты	IP 44	
Класс нагревостойкости изоляции	F	
Подключение к сети	1~230 В, 50 Гц	
Частота вращения	$N$	2480 / 2750 / 2840 об/мин
Потребляемая мощность	$P_1$	43 / 61 / 84 W
Потребление тока	$I$	0,20 / 0,28 / 0,36 A
Защита мотора	не требуется (устойчив к токам блокировки)	
Резьбовой ввод для кабеля	PG	1x11

### Материалы

Корпус насоса	Бронза (CC 499K) по DIN 50930-6 согласно Постановлению о питьевой воде (TrinkwV)
Рабочее колесо	Синтетический материал (PP - 40% GF)
Вал насоса	Нержавеющая сталь (X40Cr13)
Подшипники	Металлографит

**Лист данных: Wilo-Star-RS 25/6-RG**

**Минимальный подпор на всасывающем патрубке во избежание кавитации при температуре перекачиваемой воды**

Минимальный подпор при 50/95 /110°C	0,5 / 3 / 10 m
-------------------------------------	----------------

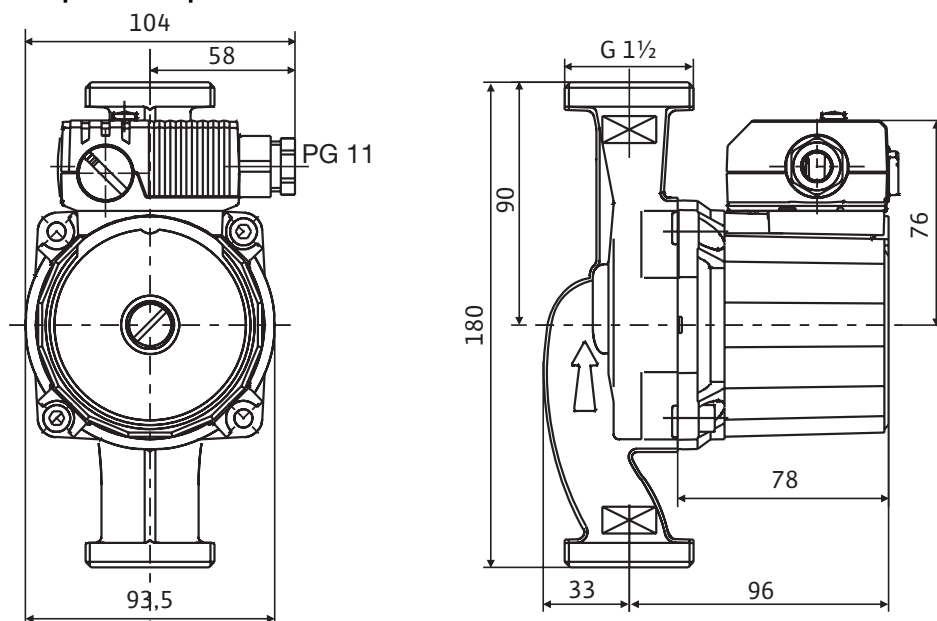
**Данные для заказа**

Изделие	Wilo	
Арт.-№	4035761	
Тип	Star-RS 25/6-RG	
Вес, прим.	<i>m</i>	2.80 кг

Исполнение ...RG с корпусом из бронзы  
 Исполнение ...L с патрубком для подключения быстродействующего вентиляционного клапана

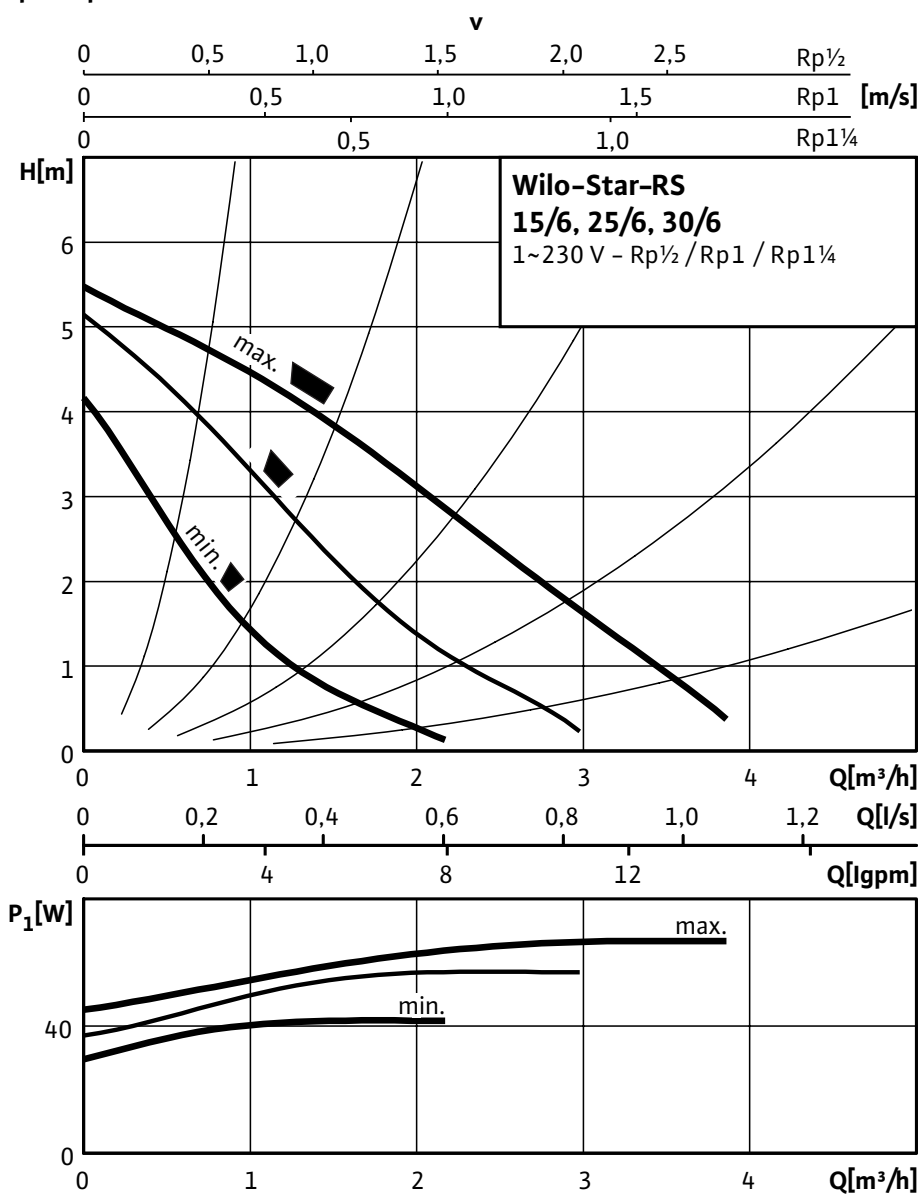
Размеры и габаритные чертежи: Wilo-Star-RS 25/6-RG

Габаритный чертеж



## Характеристики: Wilo-Star-RS 25/6-RG

### Характеристики



**Данные для заказа: Wilo-Star-RS 25/6-RG**

Данные для заказа		
Изделие	Wilo	
Тип	Star-RS 25/6-RG	
Арт.-№	4035761	
Номер EAN	4016322363958	
Ценовая группа	W0	
Вес брутто	<i>m</i>	2,80 кг
Вес, прим.	<i>m</i>	2,80 кг
Штук на поддон	256	

## Тексты заявок: Wilo-Star-RS 25/6-RG

Циркуляционный насос с мокрым ротором для установки в трубах с ручной трехступенчатой регулировкой частоты вращения. С устойчивым к токам блокировки мотором. Корпус насоса из серого чугуна (в зависимости от типа может применяться бронза), рабочее колесо из упрочненного стекловолокном синтетического материала, вал из нержавеющей стали с угольными подшипниками скольжения с металлической пропиткой. Серийное применение в системах холодной воды с температурой до  $-10^{\circ}\text{C}$ . Высокая эксплуатационная надежность благодаря перфорированному валу и фильтрующему устройству перед картриджем

### Материалы

Корпус насоса: Бронза (СС 499К) по DIN 50930-6 согласно Постановлению о питьевой воде (TrinkwV)

Рабочее колесо: Синтетический материал (PP - 40% GF)

Вал насоса: Нержавеющая сталь (X40Cr13)

Подшипники: Металлографит

Допустимая перекачиваемая среда (другие среды по запросу)

Макс. расход:  $4 \text{ м}^3/\text{ч}$

Макс. напор: 6.0 М

Подсоединения к трубопроводу

Резьбовое соединение труб: Rp 1

Габаритная длина: 180 мм

### Мотор/электроника

Электромагнитная совместимость: EN 61800-3

Создаваемые помехи: EN 61000-6-3

Помехозащищенность: EN 61000-6-2

Регулирование частоты вращения: –

Степень защиты: IP 44

Класс нагревостойкости изоляции: F

Подключение к сети: 1~230 В, 50 Гц

Частота вращения: 2480 / 2750 / 2840 об/мин

Номинальная мощность мотора: 38 / Вт21 / Вт11 Вт

Потребляемая мощность 1~230 В: 43 / 61 / 84 Вт

Ток при 1~230В: 0,20 / 0,28 / 0,36 А

Максимальный ток: 0,36 / А0,28 / А0,20 А

Защита мотора: не требуется (устойчив к токам блокировки)

Резьбовой ввод для кабеля: 1x11

### Данные для заказа

Арт.-№: 4035761

Номер EAN: 4016322363958

Вес, прим.: 2.80 кг

Изделие: Wilo

title\_product\_internet\_plusWilo: Wilo-Star-RS 25/6-RG