



EWH 30 SMARTINVERTER PRO
EWH 50 SMARTINVERTER PRO
EWH 80 SMARTINVERTER PRO
EWH 100 SMARTINVERTER PRO

Electrolux



RU · Электроводонагреватель аккумуляторный бытовой · Инструкция по эксплуатации
UA · Електроводонагрівач акумуляційний побутовий · Інструкція з експлуатації

Наполните вашу жизнь комфортом



Найти электронную инструкцию
и обратиться за техподдержкой
вы можете по ссылке
www.home-comfort.com



Electrolux



СОДЕРЖАНИЕ

1. ВВЕДЕНИЕ	3
2. ПРАВИЛА БЕЗОПАСНОСТИ	3
3. НАЗНАЧЕНИЕ ПРИБОРА	4
4. УСТРОЙСТВО ПРИБОРА	4
5. ПАНЕЛЬ УПРАВЛЕНИЯ	5
6. МОНТАЖ ВОДОНАГРЕВАТЕЛЯ	8
7. УПРАВЛЕНИЕ ПРИБОРОМ С ПОМОЩЬЮ МОБИЛЬНОГО ПРИЛОЖЕНИЯ	8
8. ПОДКЛЮЧЕНИЕ К ВОДОПРОВОДУ	9
9. ПОДКЛЮЧЕНИЕ К ЭЛЕКТРИЧЕСКОЙ СЕТИ	10
10. ЭКСПЛУАТАЦИЯ	10
11. УСТРАНЕНИЕ НЕПОЛАДОК	11
12. ТЕХНИЧЕСКИЕ ХАРАКТЕРИСТИКИ	11
13. УХОД И ТЕХНИЧЕСКОЕ ОБСЛУЖИВАНИЕ	12
14. УЗО (УСТРОЙСТВО ЗАЩИТНОГО ОТКЛЮЧЕНИЯ)	12
15. КОМПЛЕКТАЦИЯ	13
16. УТИЛИЗАЦИЯ	13
17. ГАРАНТИЯ	13
18. СРОК СЛУЖБЫ	13
19. ТРАНСПОРТИРОВКА И ХРАНЕНИЕ	14
20. ДАТА ИЗГОТОВЛЕНИЯ	14
21. СЕРТИФИКАЦИЯ	14
22. ГАБАРИТНЫЕ РАЗМЕРЫ	15
23. ГАРАНТИЙНЫЙ ТАЛОН	16

МЫ ДУМАЕМ О ВАС

Благодарим вас за приобретение прибора Electrolux. Вы выбрали изделие, за которым стоят десятилетия профессионального опыта и инноваций.

Уникальное и стильное, оно создавалось с заботой о вас. Поэтому когда бы вы ни воспользовались им, вы можете быть уверены: результаты всегда будут превосходными.

Добро пожаловать в Electrolux!

На нашем веб-сайте вы сможете:



Найти рекомендации по использованию изделий, руководства по эксплуатации, информацию о техническом обслуживании:
<http://www.home-comfort.ru/support/>



Приобрести дополнительные принадлежности, расходные материалы непосредственно на сайте либо через официального дилера:
<https://www.home-comfort.ru/search/find-a-store/>



Обозначения:



Внимание / Важные сведения по технике безопасности



Общая информация и рекомендации

Примечание:

В тексте данной инструкции водонагреватель может иметь такие технические названия, как прибор, устройство, аппарат и т.п.

Введение

Электрический водонагреватель накопительного типа предназначен для нагрева поступающей из водопровода холодной воды. Применяется исключительно в бытовых целях, вода из водонагревателя не предназначена для питья и приготовления пищи.

Установка и первый запуск водонагревателя должны производиться квалифицированным специалистом, который может нести ответственность за правильность установки и дать рекомендации по использованию водонагревателя.

При монтаже, подключении и эксплуатации прибора должны быть соблюдены все действующие стандарты и правила, в том числе, все требования описанные в настоящей инструкции.

Перед установкой водонагревателя удостоверьтесь, что заземляющий электрод розетки должным образом заземлен. В случае отсутствия заземляющего электрода в розетке необходимо заземлить водонагреватель отдельным заземляющим проводом к выводу заземления на крепеже фланца нагревательного элемента. В случае отсутствия заземления запрещается осуществлять установку и эксплуатацию изделия.

Правила безопасности



- Розетка электропитания должна быть надежно заземлена. Номинальный ток розетки должен быть не ниже 10 А. Розетка и вилка должны всегда быть сухими, чтобы не допустить короткого замыкания в электрической сети.
- Стена, на которую устанавливается водонагреватель, должна быть рассчитана на нагрузку, вдвое превышающую общий вес водонагревателя, заполненного водой.
- Предохранительный обратный клапан следует устанавливать в месте входа холодной воды (см. рис. 1).
- При первом использовании водонагревателя (или при первом использовании после технического обслуживания или чистки) не следует включать питание водонагревателя до полного заполнения водой. Во время заполнения бака водо-

нагревателя следует открыть кран горячей воды для спуска воздуха. Как только бак наполнится водой и из крана потечет вода, кран можно закрыть.

- Во время нагрева воды из отверстия выпуска давления обратного предохранительного клапана может поступать вода. Это нормальное явление. Однако в случае больших утечек следует связаться со специалистами по техническому обслуживанию. Отверстие выпуска давления ни при каких обстоятельствах не должно быть заблокировано; в противном случае это может привести к поломке водонагревателя.
- На отверстие выпуска давления в предохранительном клапане нужно установить дренажную трубку и вывести ее в канализацию на случай слива воды и стравливания избыточного давления*. Дренажная трубка, соединенная с отверстием выпуска давления, должна быть направлена вниз.
- Температура воды внутри водонагревателя может достигать 75°C. Во избежание ожогов вы можете регулировать температуру воды при помощи крана смесителя.
- Слить воду из водонагревателя можно с помощью обратного предохранительного клапана, перекрыв при этом подачу холодной воды в водонагреватель и открыв дренажную ручку на предохранительном клапане. При этом слив воды из водонагревателя должен осуществляться через дренажное отверстие в клапане в систему отвода канализации (при сливе воды откройте на смесителе кран горячей воды для заполнения водонагревателя воздухом).
- Не оставляйте водонагреватель, наполненный водой, без питания и нагрева воды в помещении, где температура может быть ниже 0° C.
- В случае длительного отсутствия либо длительного неиспользования прибора перекрывайте краны на входе и выходе из водонагревателя и отключайте его от электрической сети, вынув вилку из розетки.
- В случае повреждения одной из деталей водонагревателя необходимо связаться со специалистами по техническому обслуживанию для осуществления ремонта. Следует использовать только запасные детали, поставляемые производителем.

*При нагреве вода расширяется, в результате увеличивается давление в водонагревателе. Во избежание повреждения водонагревателя обязательно используйте предохранительный клапан.

- Данное устройство не предназначено для использования людьми (включая детей) с ограниченными физическими или умственными способностями и недостатком навыков или знаний, за исключением случаев показа или правильного инструктирования человеком, несущим ответственность за их безопасность.
- Дети должны находиться под контролем для недопущения игры с прибором.

Назначение прибора

Электрический водонагреватель накопительного типа предназначен для нагрева поступающей из водопровода холодной воды. Применяется исключительно в бытовых целях, вода из водонагревателя не предназначена для питья и приготовления пищи. Установка и первый запуск водонагревателя должны производиться квалифицированным специалистом, который может нести ответственность за правильность установки и дать рекомендации по использованию водонагревателя. При подключении должны быть соблюдены действующие стандарты и правила. Перед установкой водонагревателя удостоверьтесь, что заземляющий электрод розетки должным образом заземлен. В случае отсутствия заземляющего электрода в розетке необходимо заземлить водонагреватель отдельным заземляющим проводом к выводу заземления на крепеже фланца нагревательного элемента. В случае отсутствия заземления запрещается осуществлять установку и эксплуатацию изделия.



Осторожно!

Запрещается применять переносные розетки. Неправильная установка и эксплуатация электрического водонагревателя может привести к несчастным случаям или имущественному ущербу.

Устройство прибора

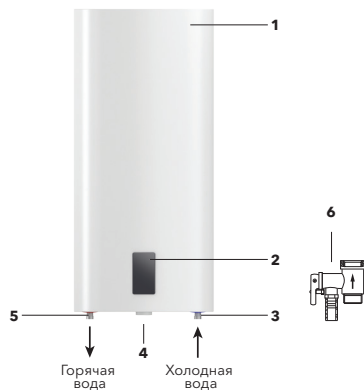


Рис. 1

- 1 — Корпус
- 2 — Панель управления
- 3 — Вход холодной воды
- 4 — Разъем для установки Bluetooth колонки (в комплекте не поставляется)
- 5 — Выход горячей воды
- 6 — Предохранительный обратный клапан

Автоматический контроль температуры воды:

При открытии крана горячей воды на смесителе на выходе водонагревателя на вход начинает поступать холодная вода. Вода в баке смешивается, и ее температура понижается. Датчик термостата реагирует на понижение температуры воды, автоматически включается нагревательный элемент (ТЭН) и подогревает воду до заданной температуры. Когда температура достигнет заданной величины, ТЭН автоматически отключается.

Уровни защиты водонагревателя:

- защита от перегрева;
- предохранительный спускной клапан
- УЗО (устройство защитного отключения).

Стальной внутренний резервуар со специальным защитным покрытием выполнен по передовому методу электростатической сухой эмалировки. Специальный сплав внутреннего бака устойчив к воздействию коррозии и накипи. защитное покрытие внутреннего бака из специально разработанной мелкодисперсионной стеклоэмали. Свойства эмали: повышенная адгезивная способность и высокая пластичность (закалена при температуре 850 С);

Расширяется или сжимается при перепадах температуры в той же пропорции, что и стенки внутреннего бака, не образуя микротрещин, в которых может возникнуть очаг коррозии. В качестве дополнительной защиты внутреннего бака от коррозии водонагреватель оснащен магниевым анодом увеличенной массы.

Сухой тепловой нагревательный элемент (ТЭН), надежен и безопасен в эксплуатации, имеет долгий срок службы. ТЭНы помещены в защитные металлические кожухи, которые исключают прямой контакт нагревательных элементов с водой, соответственно на ТЭНах не образуется накипь, что увеличивает ресурс их работы и продлевает срок службы. Внутренняя пенополиуретановая теплоизоляция позволяет эффективно сохранять температуру нагретой воды, сводит к минимуму теплопотери и снижает энергопотребление водонагревателя. Встроенный температурный регулятор обеспечивает постоянный и надежный контроль температуры воды в водонагревателе.

Водонагреватель имеет три режима мощности нагрева: LOW (700 Вт), MID (1300 Вт), TURBO (2000 Вт).

В зависимости от температуры воды фоновое изображение отображается следующим образом:

- От 5 до 35°C – спокойная гладь воды;
- От 36 до 55°C – волнующаяся вода;
- От 56 до 75°C – кипящая вода, пузырьки.

В зависимости от температуры воды индикатор нагрева отображается следующим образом:

- От 5 до 30°C – индикация голубого цвета;
- От 31 до 50°C – индикация оранжевого цвета;
- От 51 до 55°C – индикация зеленого цвета;
- От 56 до 75°C – индикация красного цвета.

Панель управления

1 – Включение/выключение/назад
Кнопка включения/выключения устройства.

Кнопка возврата в предыдущий раздел меню

2 – Меню, ОК
Кнопка входа в меню, кнопка под-

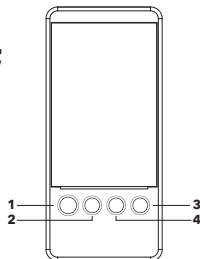


Рис. 2

тверждения выбора

3 – Кнопка навигации по меню: вверх, влево

4 – Кнопка навигации по меню: вниз, вправо

Включение прибора

Нажмите и удерживайте кнопку 1, после включения устройства на дисплее поочередно отобразятся логотип Electrolux, название устройства. Если вы включаете водонагреватель в первый раз, то сначала устройство предложит вам выбрать язык интерфейса и далее настроить текущую дату и время. По окончании первичной настройки прибор перейдет в режим Stand by.

Режим Stand by (режим ожидания)

В данном режиме водонагреватель не осуществляет нагрев воды. На дисплее отображается температура в баке и текущее время.

Изменение ориентации дисплея

Так как предусмотрен горизонтальный и вертикальный монтаж устройства, ориентация дисплея так же может быть изменена на горизонтальную и вертикальную соответственно. Для изменения ориентации нужно одновременно нажать кнопки 1 и 2 на несколько секунд.

Информационные индикаторы на дисплее

	Блокировка кнопок дисплея
	Разблокировка кнопок дисплея
14:45	Отображение текущего времени
	Подключение по Wi-Fi
MID Мощность	Отображение текущей мощности нагрева
54°C Целевая t°	Отображение значений целевой температуры
52°C	Отображение значения текущей температуры
 Включен таймер	Включение функции Таймера
BS	Включение функции Bacteria Stop
NF	Включение функции No Frost
STAND BY	Включение режима ожидания
ИДЕТ НАГРЕВ	Отображение процесса нагрева

Цветовая индикация иконок

Элемент серого цвета и/или перечеркнут.

Данная функция выключена и не выбрана.



Элемент и подпись белого цвета. Данный раздел не выбран.



Элемент и подпись голубого цвета. Данная функция включена и не выбрана.



Элемент белого цвета на голубом фоне и подпись голубого цвета. Данная функция выбрана.

Блокировка управления

Для того, чтобы заблокировать панель управления нужно одновременно зажать кнопки 3 и 4, на экране отобразится иконка Заблокировано.

Для разблокировки панели управления нужно так же зажать кнопки 3 и 4, на экране отобразится иконка Разблокировано.

Настройка температуры нагрева

Для настройки целевой температуры нагрева воспользуйтесь кнопками 3 и 4. Кнопка 3 для уменьшения значения, кнопка 4 для увеличения значения температуры. Доступный диапазон от 30 до 75 °С.

No Frost – функция «Антизамерзание»

Данная функция поддерживает температуру в баке не ниже 5° С, предотвращая промерзания бака. По умолчанию данная функция включена.

Bacteria Stop

Функция профессиональной антибактериальной термической обработки воды,

позволяет прекратить размножение бактерий, например лигионелл, размножающихся при долгом неиспользовании устройства. Вода в приборе нагревается до температуры 70°С и поддерживается на таком уровне в течение 20 минут. Данная функция сработает, если температура в баке не поднималась выше 70°С в течение недели.

Таймер

Для настройки в приборе доступно 3 таймера. Их можно включить, выключить и изменить. По умолчанию данные таймеры выключены. Для изменения Таймера 1 выберите его и нажмите кнопку 2, вы перейдете в настройки данного таймера. Для настройки доступно время, к которому нужна горячая вода и повтор таймера, а так же включение и выключение Таймера 1.

Изменение настроек Таймеров 2 и 3 происходит аналогичным способом.

По умолчанию все три таймера имеют одинаковые преднастройки:

- время к которому необходимо нагреть воду - 17:00;
- повтор – один раз.

Smart функция

При активной функции Smart водонагреватель в течение 7 дней запоминает ваши настройки и далее повторяет их на следующие 7 дней. Устройство запоминает время, в которое вы производили слив воды и температуру нагрева. Функция позволяет подготавливать воду необходимой температуры только к тому времени, когда это вам нужно, тем самым экономя затраты на электроэнергию. В остальное время температура в баке поддерживается на уровне 40°С.

Яркость дисплея

Управление яркостью подсветки дисплея: 50 или 100%.

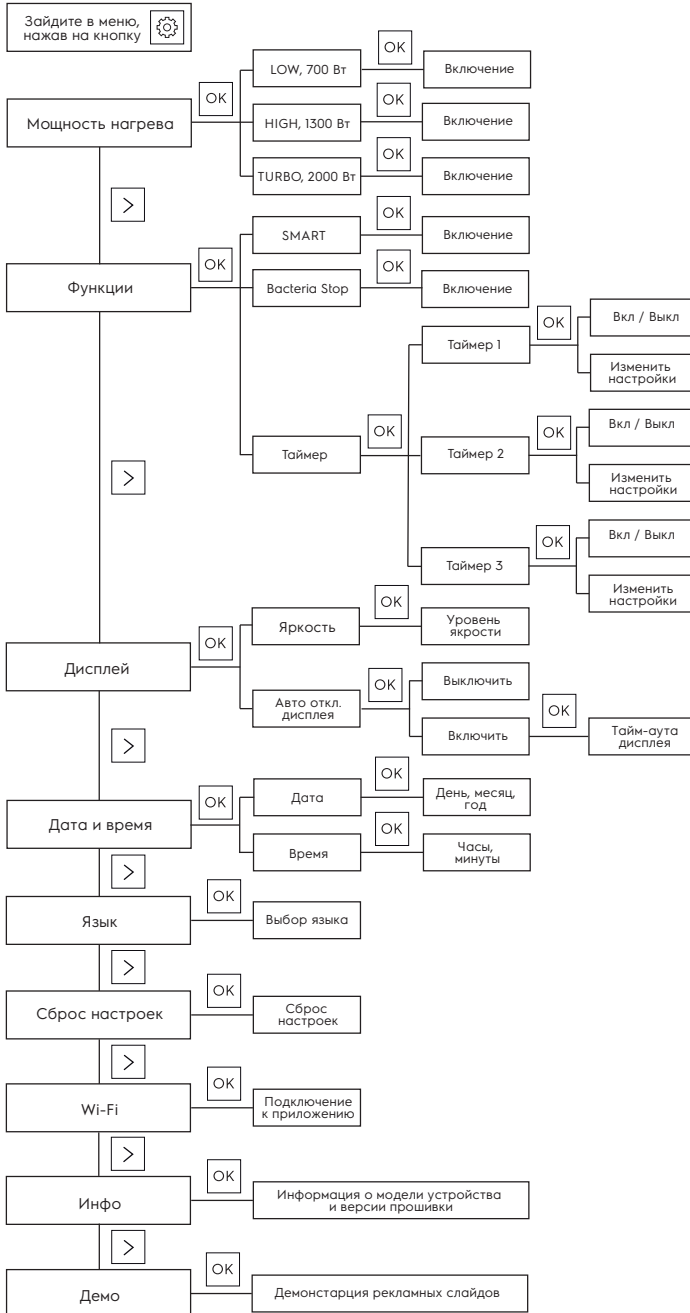
Авто отключение дисплея – таймаут дисплея

Настройка тайм-аута дисплея. При включении данной функции на выбор доступно 3 значения: 15, 30 и 60 секунд. По умолчанию данная функция включена, 30 секунд.

Дата и время

В данном разделе доступны настройки текущих даты и времени устройства.

Схема меню настроек SmartInverter PRO



Корректные время и дата необходимы для правильной работы функций Таймера и Smart.

Язык

Настройка языка интерфейса, на выбор доступны английский и русский языки.



Управление прибором с помощью мобильного приложения

Управлять прибором можно с помощью мобильного приложения HOMMUN предоставляемого ООО «Р-Климат». Сервис поддерживаемого приложения не осуществляется компанией Electrolux. Узнать подробнее о мобильном приложении HOMMUN вы можете по ссылке www.hommun.app.

Для корректной работы устройства в сети Wi-Fi необходимо использовать съемный модуль HOMMUN, кроме тех случаев, когда устройство поставляется с уже встроенным модулем управления. Чтобы выяснить наличие предварительного установленного модуля управления на устройстве, см. «Руководство по эксплуатации»



Внимание! Для первичной настройки Wi-Fi подключения мобильное устройство должно быть в той же Wi-Fi сети, на которую планируется настроить прибор.

Первичная настройка подключения

Процесс подключения зависит от особенностей операционной системы и выбранного мобильного приложения.

Для подключения прибора к мобильному приложению:

1. Установите на свой смартфон мобильное приложение, отсканировав QR код.
2. Зарегистрируйтесь в приложении.
3. Нажмите на ⊕ «Добавить устройство» в верхнем правом углу главной страницы приложения.
4. Далее нажмите «Показать все устрой-

ства», найдите водонагреватель SmartInverter PRO и нажмите на него.

5. Далее следуйте пошаговой инструкции в приложении.

Для включения режима «Сопряжение» в водонагревателе необходимо в меню выбрать пункт Wi-Fi и нажать кнопку ОК. На дисплее появится надпись "Подключение". Водонагреватель готов к подключению к приложению. Продолжайте следовать инструкции в приложении.

ВНИМАНИЕ!

Через некоторое время прибор выходит из режима «Сопряжение». Если вы не успели за это время провести подключение, необходимо режим «Сопряжение» запустить еще раз.

После успешной установки соединения с сетью индикатор Wi-Fi будет постоянно гореть.

Важно! Если прибор ранее подключался к мобильным устройствам других пользователей, и вы не хотите, чтобы они дальше управляли вашим прибором, произведите сброс настроек – войдите в меню, выберите пункт Сброс настроек, нажмите ОК .

Сброс настроек

Для сброса настроек устройства к заводским в данном разделе выберите ответ Да и нажмите на кнопку 2.

Инфо

В данном разделе отображается текущая информация об устройстве: модель, статус подключения к Wi-Fi и версия прошивки прибора.

Варианты статуса подключения к Wi-Fi:

- Idle – Wi-Fi модуль сброшен на заводские настройки
- Connection failed – ошибка подключения Wi-Fi модуля
- Connected – Wi-Fi модуль подключен
- Access point – Wi-Fi модуль в режиме точки доступа

Режим демо

Демонстрация информационных слайдов.

Монтаж водонагревателя

Удостоверьтесь, что для установки электрического водонагревателя используются оригинальные детали, предоставленные производителем, которые могут выдержать вес наполненного водой водонагревателя.

Не устанавливайте водонагреватель на крепление, пока не убедитесь, что крепление установлено надежно. В противном случае, электрический водонагреватель может упасть со стены, что приведет к его повреждению или может стать причиной серьезных травм.

При выборе мест под отверстия для крепежных болтов удостоверьтесь, что с обеих сторон от стен ванной комнаты или другого помещения до корпуса водонагревателя имеется зазор не менее 0,2 м, а со стороны подключения труб не менее 0,5 м, для облегчения доступа при проведении технического обслуживания в случае необходимости.

В случае если в водонагреватель поступает вода напрямую из скважин, колодцев или водонапорных башен, для эксплуатации водонагревателя обязательно нужно использовать фильтр грубой очистки, для поступающей в водонагреватель, холодной воды. Фильтр грубой очистки можно приобрести в специализированных магазинах. Если фильтр грубой очистки не установлен, гарантия на изделие не распространяется. Электрический водонагреватель следует устанавливать на твердую вертикальную поверхность (стену). Установка водонагревателей серии SmartInverter PRO существенно облегчается возможностью установить их как вертикально, так и горизонтально в любом месте вашего дома, в отапливаемом (!) помещении. Желательно установить водонагреватель как можно ближе к месту использования горячей воды, поскольку чем меньше длина труб, тем меньше потери тепла. Как показано на рис. 6, при горизонтальной установке водонагревателя трубы подводки должны быть расположены слева. При установке водонагревателя рядом со стеной, оставьте рекомендованное свободное пространство для технического обслуживания. Не устанавливайте водонагреватель на горизонтальной поверхности и вплотную к полу. После выбора места монтажа определите места под два крепежных болта с крюками (в зависимости от спецификаций выбранного изделия). Прodelайте в стене два отверстия необходимой глубины, соответствующие размеру крепежных болтов, вставьте винты, поверните крюк вверх, плотно затяните гайки, а затем установите на него электрический водонагреватель (см. рис. 3). Если ванная комната слишком мала для установки водонагревателя, он

может быть установлен в любом другом помещении, защищенном от попадания прямых солнечных лучей и дождя.

Однако для сокращения тепловых потерь в трубопроводе водонагреватель следует устанавливать как можно ближе к месту использования воды.

Крепежный анкер для монтажа

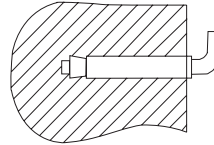


рис. 3

Подключение к водопроводу

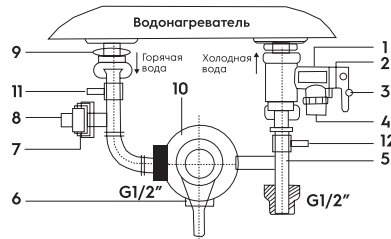


Рис. 4

1. Сливной предохранительный клапан.
2. Ручка слива.
3. Винт фиксации ручки слива.
4. Отверстие для сброса давления воды (подключения дренажной трубы).
5. Тройник подсоединения холодной воды в бак и смесительный узел.
6. Подключение душа и/или смесителей.
7. Тройник горячей воды (для подключения следующей точки водоразбора).
8. Заглушка трубы".
9. Патрубок вывода горячей воды.
10. Смеситель/душ.
11. Кран на выходе горячей воды.
12. Кран на входе холодной воды.

Для подключения водонагревателя к водопроводу применяются трубы диаметром G1/2. Подключение обратного предохранительного клапана: клапан следует устанавливать в месте входа холодной воды (удостоверьтесь, что гибкая сливная трубка установлена, на отверстие спуска давления и слива воды и направлена вниз в специальный дренаж для удаления воды). Во избежание протечек

при подключении трубопровода на концы резьбовых соединений следует установить комплекты резиновые уплотнительные прокладки. Если необходимо реализовать систему водоснабжения на несколько водоразборных точек, используйте способ соединения (см. рис. 5).

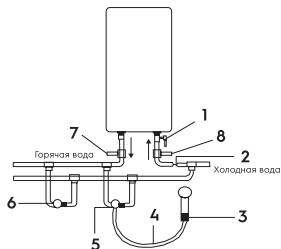


Рис. 5

- 1 Предохранительный сливной клапан
- 2 Впускной клапан
- 3 Душевая насадка
- 4 Металлический шланг
- 5 Смеситель
- 6 Дополнительная точка водоразбора
- 7 Кран на выходе горячей воды
- 8 Кран на входе холодной воды

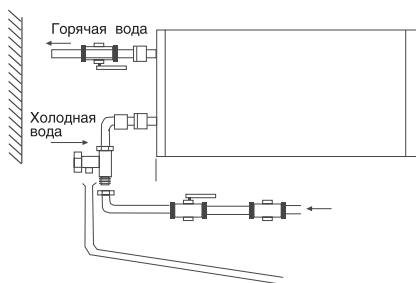


Рис. 6



Внимание!
При горизонтальной установке прибора, трубы подвода воды должны находиться слева, размещение труб подвода справа недопустимо!

Подключение к электрической сети



Внимание!

Подключение к электросети производится только после наполнения водонагревателя водой полностью (обратное может привести к сгоранию нагревательного элемента и порче прибора).

Все водонагреватели накопительного типа серии SmartInverter PRO рассчитаны на подключение к электрической сети с однофазным напряжением 230 В. Перед подключением убедитесь, что параметры электросети в месте подключения соответствуют параметрам, указанным на табличке с техническими данными прибора. При установке водонагревателя следует соблюдать действующие правила электробезопасности. При установке водонагревателя в ванной комнате или туалете следует принимать во внимание ограничения, связанные с существованием запрещенного и защитного объемов (пространств). **Запрещенный объем** – это пространство, ограниченное тангенциальными и вертикальными плоскостями по отношению к внешним краям ванны, унитаза или душевого блока и плоскостью, расположенной над ними или над полом, если сантехника смонтирована на полу, на высоте 2,25 м. **Защитный объем** – это пространство, ограничивающие горизонтальные плоскости которого совпадают с плоскостями запрещенного объема, а вертикальные плоскости отстоят от соответствующих плоскостей запрещенного объема на 1 метр.

Рассчитанные данные для меди

Выбор сечения кабеля (провода) по мощности и длине из меди, $U = 230$ В, одна фаза

P, кВт	1	2	3	3,5	4	6	8
I, А	4,5	9,1	13,6	15,9	18,2	27,3	36,4
Сечение токопроводящей жилы, мм ²	1	1	1,5	2,5	2,5	4	6
Максимально допустимая длина кабеля при указанном сечении, м	34,6	17,3	17,3	24,7	21,6	23	27

Эксплуатация

Наполнение водой

Для того, чтобы наполнить бак водой полностью необходимо:

- открыть вентиль подачи воды;
- открыть кран горячей воды на смесителе;
- дождаться, когда из крана потечет вода;
- закрыть кран горячей воды на смесителе

и убедиться в отсутствии протечек. Если из крана горячей воды течет вода – бак заполнен водой полностью. Только после этого можно подключить бак к электросети. В случае неуверенности в том, есть ли в водонагревателе вода, не подключайте его к электросети.

Подключение к электросети

Вставьте вилку водонагревателя в розетку, после этого загорится дисплей на панели управления. Это означает, что водонагреватель включен и на него пода-

ется питание. Выставьте необходимую температуру нагрева воды. Температура нагрева воды будет отображаться на дисплее по мере нагрева. Нагрев воды отключается автоматически при достижении заданной температуры и включается для подогрева автоматически. Когда температура воды достигнет заданной, нагрев прекратится.

Устранение неполадок

Отказы	Причины	Устранение
Не поступает вода из крана горячей воды	<ol style="list-style-type: none"> 1. Подача воды по водопроводу перекрыта 2. Давление воды слишком низкое 3. Перекрыт впускной кран водопровода 	<ol style="list-style-type: none"> 1. Дождитесь возобновления подачи воды. 2. Используйте водонагреватель, когда давление воды снова возрастет 3. Откройте впускной кран водопровода
Температура, подаваемой горячей воды, превышает допустимый уровень в 75 °С	Отказ системы регулирования температуры (красный индикатор не гаснет)	<ol style="list-style-type: none"> 1. Необходимо немедленно выключить водонагреватель из сети 2. Свяжитесь со специалистами по техническому обслуживанию для осуществления ремонта
На дисплее отображается ошибка E1	Отсутствует вода в баке	<ol style="list-style-type: none"> 1. Дождитесь возобновления подачи воды 2. Откройте впускной кран водопровода

Технические характеристики

Модель	SmartInverter PRO 30	SmartInverter PRO 50	SmartInverter PRO 80	SmartInverter PRO 100
Номинальный (полезный) объем, л	30 (25)	50 (43)	80 (63)	100 (78)
Номинальная мощность, Вт	700/1300/2000			
Номинальное напряжение, В-Гц	230-50			
Номинальный ток, А	8,7			
Минимальное давление воды, Па (бар)	80 000 (0,8)			
Максимальное давление воды, Па (бар)*	600 000 (6)			
Максимальная температура воды, °С	75			
Время нагрева с 10 до 75°С**, ч	1,37	2,31	3,37	4,22
Защита от поражения электрическим током	I			
Защита от влаги	IPX4			
Размеры прибора (ШxВxГ), мм	435x635x260	435x970x260	555x890x350	555x1075x350
Размеры упаковки (ШxВxГ), мм	680x485x280	1010x485x280	940x605x362	1125x605x362
Вес нетто, кг	15,3	22,6	28,6	32,7
Вес брутто, кг	17	25	32,6	37

* При максимальном давлении начинается сброс излишков давления через предохранительный клапан. Если давление в водопроводной сети превышает 6 бар (номинальное рабочее давление), необходима установка понижающего редукционного клапана.

** Время нагрева указано при полной мощности нагрева и рассчитано при идеальных условиях окружающей среды

Производитель оставляет за собой право на внесение изменений..

УЗО (устройство защитного отключения)

- 100% предотвращение поражения электрическим током.
- Следуйте инструкции по установке при подключении электроводонагревателя аккумуляторного бытового.
- При подключении к электрической сети питания на лицевой стороне УЗО загорится индикатор Power (1).
- Для тестирования УЗО нажмите кнопку TEST (2). Индикатор Power (1) будет отключен.
- Для перезапуска УЗО нажмите кнопку (3).

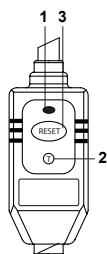


Рис. 7

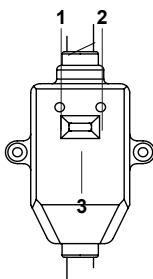


Рис. 7а

(В зависимости от поставки внешний вид УЗО может меняться как указано на Рис. 7, и 7а.)

Уход и техническое обслуживание

Примечание:

Перед обслуживанием всегда отключайте водонагреватель от электрической сети.

Необходимо время от времени протирать корпус мягкой тряпкой, либо влажной губкой, чтобы не нанести повреждения корпусу водонагревателя. Запрещается использование агрессивных химических средств.

Для обеспечения продолжительного срока службы и сохранению действующей гарантии на внутреннюю водосодержащую емкость необходимо не позже, чем через год после начала эксплуатации провести техническое обслуживание силами квалифицированных специалистов, которое должно включать в себя обязательную проверку наличия накипи

на ТЭНе и внутренней полости водосодержащей емкости, а так-же состояние магниевого анода.

При сильном изнашивании магниевый анод необходимо заменить. Гарантия на водосодержащую емкость и нагревательный элемент при изношенном аноде (остаточный объем менее 30% от первоначального) недействительна. По результатам осмотра водонагревателя при первом техническом обслуживании, устанавливается периодичность регулярного, технического обслуживания, которого необходимо придерживаться в течение всего периода эксплуатации прибора. В случае смены адреса эксплуатации прибора, а так же выявленных в результате очередного технического обслуживания изменений условий эксплуатации (качество воды), регулярность технического обслуживания может быть пересмотрена. Подтверждением проведения технического обслуживания является заполненный пункт в таблице проведенных ТО.

В регионах с особо жесткой водой, с водой, включающей в себя коррозионно активные примеси, либо водой, не соответствующей действующим нормам ГОСТ, может потребоваться чаще проводить такую проверку. Для этого нужно получить соответствующую информацию у специалиста либо прямо на предприятии, обеспечивающем водоснабжение! В случае, если не было произведено техническое обслуживание, либо при полном износе\отсутствии магниевого анода в водонагревателе гарантийный обязательства на водонагреватель аннулируются.



Внимание!

Накопление накипи на ТЭНе и наличие осадка во внутреннем баке может привести к выходу из строя водонагревателя и является основанием, для отказа в гарантийном обслуживании. Регулярное техническое обслуживание, является профилактической мерой и не входит в гарантийные обязательства.



Внимание!

Устройство для сброса давления должно проверяться на срабатывание регулярно для удаления известковых осадков. В запрещенном пространстве не разрешается устанавливать выключатели, розетки и осветительные приборы. В защитном пространстве установка выключателей запрещается, однако, можно устанавливать розетки с заземлением. Водонагреватель следует устанавливать за пределами запрещенного объема, чтобы на него не попадали струи воды. Подключение прибора к электросети должно быть осуществлено через выделенную розетку с заземлением, подключенную к индивидуальному автоматическому выключателю в распределительном щите. Для обеспечения безопасности работы водонагревателя должен быть установлен автомат подходящего номинала. Подключение к электросети должно включать в себя заземление. Вилку кабеля питания водонагревателя со специальным разъемом для заземления следует вставлять только в розетку, имеющую соответствующее заземление. При ежедневном использовании рекомендуется держать водонагреватель включенным в сеть, поскольку термостат включает нагрев только тогда, когда это требуется для поддержания установленной температуры. Слив воды. Из водонагревателя следует полностью слить воду, если он не будет использоваться в течение длительного времени или температура в помещении, где он установлен может опуститься ниже 0°C. Слив можно произвести с помощью предохранительного клапана, при этом возможно подтекание из под штока клапана.



Для слива можно предусмотреть тройник с вентилем между клапаном и втулкой. Перед сливом воды из водонагревателя не забудьте:

- отключить водонагреватель от сети;
- закрыть вентиль входа воды;
- открыть кран горячей воды.

Регулярно проводите техническое обслуживание вашего водонагревателя с помощью специалистов авторизованного сервисного центра.



Ни в коем случае не снимайте крышку водонагревателя, не отключив его предварительно от электросети. Гарантийное обслуживание производится в соответствии с гарантийными обязательствами, перечисленными в гарантийном талоне. Изготовитель оставляет за собой право на внесение изменений в конструкцию и характеристики прибора, без предварительного уведомления.

Комплектация

- Водонагреватель со шнуром питания и УЗО - 1 шт.;
- Предохранительный спускной клапан - 1 шт.;
- Крепежный анкер для монтажа - 2 шт для 30-50л и 4шт для 80-100л.;
- Инструкция пользователя - 1 шт.;
- Гарантийный талон (в инструкции) - 1 шт

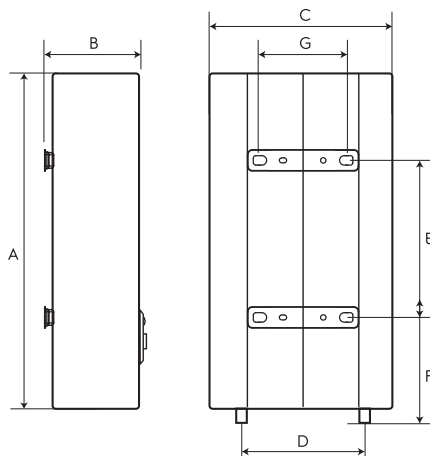
Утилизация

По истечении срока службы прибор должен подвергаться утилизации в соответствии с нормами, правилами и способами, действующими в месте утилизации. Не выбрасывайте прибор вместе с бытовыми отходами. По истечении срока службы прибора, сдавайте его в пункт сбора для утилизации, если это предусмотрено местными нормами и правилами. Это поможет избежать возможных последствий на окружающую среду и здоровье человека, а также будет способствовать повторному использованию компонентов изделия. Информацию о том, где и как можно утилизировать прибор можно получить от местных органов власти.

Гарантия

Гарантийный срок на водосодержащую емкость (бак) составляет 84 (восемьдесят четыре) месяцев, остальные элементы изделия - 24 (двадцать четыре) месяца. Гарантийное обслуживание производится в соответствии с гарантийными обязательствами, перечисленными в гарантийном талоне. Изготовитель оставляет за собой право на внесение изменений в конструк-

Габаритные размеры



	SmartInverter PRO 30	SmartInverter PRO 50	SmartInverter PRO 80	SmartInverter PRO 100
A, мм	635	970	890	1075
B, мм	250	250	333	333
C, мм	435	435	555	555
D, мм	360	360	430	430
E, мм	280	550	430	600
F, мм	201	201	267	267
G, мм	197	197	197	197

ЗМІСТ

1. ПРАВИЛА БЕЗПЕКИ	17
2. ПРИЗНАЧЕННЯ ПРИЛАДУ	18
3. ПРИСТРІЙ ПРИЛАДУ	18
4. ПАНЕЛЬ УПРАВЛІННЯ	19
5. УПРАВЛІННЯ ПРИЛАДОМ ЗА ДОПОМОГОЮ МОБІЛЬНОГО ДОДАТКУ	22
6. МОНТАЖ ВОДОНАГРІВАЧА	22
7. ПІДКЛЮЧЕННЯ ДО ВОДОПРОВОДУ	23
8. ПІДКЛЮЧЕННЯ ДО ЕЛЕКТРИЧНОЇ МЕРЕЖІ	25
9. ЕКСПЛУАТАЦІЯ	25
10. ПОШУК ТА УСУНЕННЯ НЕСПРАВНОСТЕЙ	24
11. ТЕХНІЧНІ ХАРАКТЕРИСТИКИ	25
12. УЗО (ПРИСТРІЙ ЗАХИСНОГО ВІДКЛЮЧЕННЯ)	25
13. КОМПЛЕКТАЦІЯ	27
14. УТИЛІЗАЦІЯ	27
15. ГАРАНТІЯ	27
16. ТЕРМІН СЛУЖБИ	27
17. ТРАНСПОРТУВАННЯ І ЗБЕРІГАННЯ	28
18. ДАТА ВИГОТОВЛЕННЯ	28
19. СЕРТИФІКАЦІЯ	28
20. ГАБАРИТНІ РОЗМІРИ	29
21. ГАРАНТІЙНИЙ ТАЛОН	32

МИ ДУМАЄМО ПРО ВАС

Дякуємо Вам за придбання приладу Electrolux. Ви вибрали виріб, за яким стоять десятиліття професійного досвіду та інновацій.

Унікальне і стильне, саме так створювались наші продукти з турботою про Вас. Тому коли б ви не скористалися ним, Ви можете бути впевнені: результати завжди будуть чудовими.

Ласкаво просимо в Electrolux!

На нашому веб-сайті ви зможете:

Знайти рекомендації по використанню виробів, керівництва по експлуатації, інформацію про технічне обслуговування:

<https://home-comfort.in.ua/support/>



Придбати додаткове приладдя, витратні матеріали безпосередньо на сайті або через офіційного дилера:

<https://home-comfort.in.ua/support/>



Позначення:



Увага / Важливі відомості з техніки безпеки



Загальна інформація та рекомендації

Примітка:

У тексті даної інструкції водонагрівач може мати такі технічні назви, як прилад, пристрій, апарат і т.п.

Вступ

Електричний водонагрівач накопичувального типу призначений для нагріву холодної води, яка надходить з водопроводу холодної води. Застосовується виключно в побутових цілях, вода з водонагрівача не призначена для пиття і приготування їжі. Установка і перший запуск водонагрівача повинні проводитися кваліфікованим фахівцем, який може нести відповідальність за правильність установки і дати рекомендації з використання водонагрівача.

При монтажі, підключенні і експлуатації приладу повинні бути дотримані всі діючі стандарти і правила, в тому числі, всі вимоги описані в цьому посібнику.

Перед установкою водонагрівача упевніться, що заземлюючий електрод розетки належним чином заземлений. У разі відсутності заземлюючого електрода в розетку, заземлити водонагрівач окремим заземлювальним проводом до виведення заземлення на кріпленні фланця нагрівального елемента. У разі відсутності заземлення забороняється здійснювати установку та експлуатацію виробу.

Правила безпеки



- Розетка повинна бути надійно заземлена. Номінальний струм розетки повинен бути не нижче 10 А. Розетка і вилка повинні завжди бути сухими, щоб не допустити короткого замикання в електричній мережі.
- Стіна, на яку встановлюється водонагрівач, повинна бути розрахована на навантаження, що вдвічі перевищує загальну вагу водонагрівача, заповненого водою.
- Запобіжний зворотний клапан слід встановлювати в місці входу холодної води (див. Мал 1).
- При першому використанні водонагрівача (або при першому використанні після технічного обслуговування або чищення) не слід включати живлення водонагрівача до повного заповнення водою. Під час заповнення бака водонагрівача слід відкрити кран гарячої води для спуску повітря. Як тільки бак наповниться водою і з крана потече вода, кран можна закрити.
- Під час нагрівання води з отвору випуску тиску зворотного запобіжного клапана може надходити вода. Це нормальне явище. Однак в разі великих витоків слід зв'язатися з фахівцями з технічного обслуговування. Отвір випуску тиску ні за яких обставин не повинно бути заблокований; в іншому випадку це може привести до поломки водонагрівача.
- На отвір випуску тиску в запобіжному клапані потрібно встановити дренажну трубку і вивести її в каналізацію на випадок зливу води і відведення надлишкового тиску *. Дренажна трубка, поєднана з отвором випуску тиску, повинна бути спрямована донизу.
- Температура води всередині водонагрівача може досягати 75 ° С. Щоб уникнути опіків ви можете регулювати температуру води за допомогою крана змішувача.
- Злити воду з водонагрівача можна за допомогою зворотного запобіжного клапана, перекривши при цьому подачу холодної води у водонагрівач, відкривши дренажну ручку на запобіжному клапані. При цьому злив води з водонагрівача повинен здійснюватися через дренажний отвір в клапані в систему відведення каналізації (при зливів води відкрийте на змішувачі кран гарячої води для заповнення водонагрівача повітрям).
- Не залишайте водонагрівач, наповнений водою, без живлення і нагрівання води в приміщенні, де температура може бути нижче 0 ° С.
- У разі тривалої відсутності або тривалого невикористання приладу перекривайте крани на вході і виході з водонагрівача і відключайте його від електричної мережі, винявши вилку з розетки.
- У разі пошкодження однієї з деталей водонагрівача необхідно зв'язатися з фахівцями з технічного обслуговування для здійснення ремонту. Слід використовувати тільки запасні деталі, що поставляються виробником.
- Пристрій не призначений для використання людьми (включаючи дітей) з обмеженими фізичними або розумовими здібностями і невеликим навичок чи знань, за винятком випадків показу або правильного інструктування людиною, що несе відповідальність за їх безпеку.
- Діти повинні перебувати під контролем для недопущення гри з приладом.

* При нагріванні вода розширюється, в результаті збільшується тиск у водонагрівачі. Щоб уникнути пошкодження водонагрівача обов'язково використовуйте запобіжний клапан.

Призначення приладу

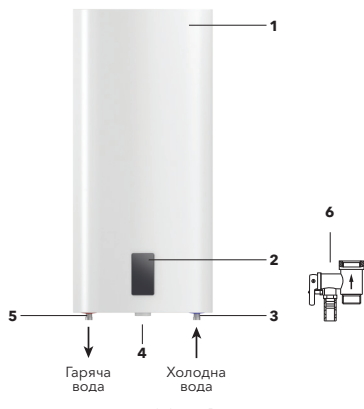
Електричний водонагрівач накопичувального типу призначений для нагріву холодної води, що надходить з водопроводу. Застосовується виключно в побутових цілях, вода з водонагрівача не призначена для пиття і приготування їжі. Установка і перший запуск водонагрівача повинні проводитися кваліфікованим фахівцем, який може нести відповідальність за правильність установки і дати рекомендації з використання водонагрівача. При підключенні повинні бути дотримані чинні стандарти і правила. Перед установкою водонагрівача упевніться, що заземлюючий електрод розетки належним чином заземлений. У разі відсутності заземлюючого електрода в розетку, заземлити водонагрівач окремим заземлювальним проводом до висновку заземлення на кріпленні фланця нагрівального елемента. У разі відсутності заземлення забороняється здійснювати установку та експлуатацію виробу.



Обережно!

Забороняється застосовувати переносні розетки. Неправильна установка і експлуатація електричного водонагрівача може призвести до нещасних випадків або майнової шкоди.

Будова приладу



Мал. 1

- 1 — Корпус
- 2 - Панель управління
- 3 - Вхід холодної води
- 4 - Роз'єм для установки Bluetooth колонки (В комплекті не поставляється)
- 5 - Вихід гарячої води
- 6 - Запобіжний зворотний клапан

Автоматичний контроль температури води:

При відкритті крана гарячої води на змішувачі на виході водонагрівача на вхід починає надходити холодна вода. Вода в баку змішується, і її температура знижується. Датчик термостата реагує на зниження температури води, автоматично включається нагрівальний елемент (ТЕН) і підігріває воду до заданої температури. Коли температура досягне заданої величини, ТЕН автоматично відключається.

Рівні захисту водонагрівача:

- захист від перегріву;
- запобіжний спускний клапан.
- ПЗВ (пристрій захисного відключення).

Сталевий внутрішній резервуар зі спеціальним захисним покриттям виконаний по передовому методу електростатичного сухого емалювання. Спеціальний сплав внутрішнього бака стійкий до впливу корозії і накипу. Захисне покриття внутрішнього бака з спеціально розробленої мелкодисперсійної склоемалі. Властивості емалі: підвищена адгезивна здатність і висока пластичність (загартована при температурі 850 С); Розширюється або стискується при перепадах температури в тій же пропорції, що і стінки внутрішнього бака, не утворюючи мікротріщин, в яких може виникнути спалах корозії. В якості додаткового захисту внутрішнього бака від корозії водонагрівач оснащений магнієвим анодами. Не забувайте проводити регулярне, не рідше 1-го разу в рік, технічне обслуговування і при необхідності заміну магнієвого анодом збільшеної маси. Сухий тепловий нагрівальний елемент (ТЕН), надійний і безпечний в експлуатації, має довгий термін служби. Тени поміщені в захисні металеві кожухи, які виключають прямий контакт нагрівальних елементів з водою, відповідно на ТЕНах не утворюється накип, що збільшує ресурс їх роботи і продовжує термін служби. Внутрішня пенополиуретановая теплоізоляція дозволяє ефективно зберігати температуру нагрітої води, зводить до мінімуму тепловтрати і

знижує енергоспоживання водонагрівача. Вбудований температурний регулятор забезпечує постійний і надійний контроль температури води в водонагріваче.

Водонагрівач має три режими потужності нагріву: LOW (700 Вт), MID (1300 Вт), TURBO (2000 Вт).

Залежно від температури води фонове зображення відображається наступним чином:

- Від 5 до 35 °С - спокійна гладь води;
- Від 36 до 55 °С - хвилюється вода;
- Від 56 до 75 °С - кипляча вода, бульбашки.

Залежно від температури води індикатор нагріву відображається наступним чином:

- Від 5 до 30 °С - індикація блакитного кольору;
- Від 31 до 50 °С - індикація оранжевого кольору;
- Від 51 до 55 °С - індикація зеленого кольору;
- Від 56 до 75 °С - індикація червоного кольору.

Панель управління

1 – включення / вимикання / назад

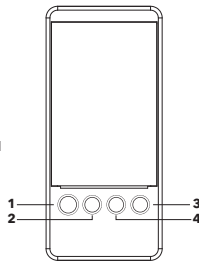
Кнопка включення / вимикання пристрою. кнопка повернення в попередній розділ меню

2 – Меню, ОК

Кнопка входу в меню, кнопка підтвердження вибору

3 – Кнопка навігації по меню: вгору, вліво

4 – Кнопка навігації по меню: донизу, праворуч



Мал. 2

Включення приладу

Натисніть і утримуйте кнопку 1, після включення пристрою на екрані по черзі відобразяться логотип Electrolux, назва пристрою. Якщо ви включаєте водонагрівач в перший раз, то спочатку з'являється підказка вам вибрати мову інтерфейсу і далі налаштувати поточну дату і час. По закінченню першого

налаштування прилад перейде в режим Stand by.

Режим Stand by (режим очікування)

В даному режимі водонагрівач не проводить нагрівання води. На дисплеї відображається температура в баці і поточний час.

Зміна орієнтації дисплея

Так як передбачений горизонтальний і вертикальний монтаж пристрою, орієнтація дисплея так само може бути змінена на горизонтальну і вертикальну відповідно. Для зміни орієнтації потрібно одночасно затиснути кнопки 1 і 2 на кілька секунд.

Інформаційні індикатори на дисплеї

	Блокування кнопок дисплея
	Розблокування кнопок дисплея
14:45	відображення поточного часу
	Підключення по Wi-Fi
MID Мощность	Відображення поточної потужності нагріву
54 °C Целевая t°	Відображення значень цільової температури
52 °C	Відображення значення поточної температури
 Включен таймер	Включення функції Таймера
BS	Включення функції Bacteria Stop
NF	Включення функції No Frost
STAND BY	Функція режиму очікування
ИДЕТ НАГРЕВ	Відображення процесу нагріву

Кольорова індикація іконок



Елемент сірого кольору і / або перекреслений.



Ця функція вимкнена і не обрана.

Елемент і підпис білого кольору.
Даний розділ не вибраний.



Елемент і підпис блакитного кольору.
Ця функція включена і не обрана.



Елемент білого кольору на синьому тлі та підпис блакитного кольору. Ця функція обрана.

Блокування управління

Для того, щоб заблокувати панель керування потрібно одночасно затиснути кнопки 3 і 4, на екрані відобразиться іконка Заблоковано.

Для розблокування панелі керування потрібно так само затиснути кнопки 3 і 4, на екрані відобразиться іконка Розблоковано.

Налаштування температури нагріву

Для налаштування цільової температури нагріву скористайтеся кнопками 3 і 4.

Кнопка 3 для зменшення значення, кнопка 4 для збільшення значення температури. Доступний діапазон від 30 до 75 °С.

No Frost – функція «Антизамерзання»

Ця функція підтримує температуру в баці не нижче 5 °С, запобігаючи промерзання бака. За замовчуванням ця функція включена.

Bacteria Stop

Функція професійної антибактеріальної термічної обробки води, дозволяє припинити розмноження бактерій, наприклад лігійонелл, розмножуються при довгому невикористанні пристрою. Вода в приладі нагрівається до температури 70°C і підтримується на такому рівні протягом 20 хвилин. Ця функція спрацює, якщо температура в баці не піднімалася вище 70°C протягом тижня.

Таймер

Для налаштування в приладі є 3 таймера. Їх можна включити, вимкнути і змінити. За замовчуванням дані таймери вимкнені. Для зміни Таймера 1 виберіть його і натисніть кнопку 2, ви перейдете в налаштування даного таймера. Для настройки є час, до якого потрібна гаряча вода і повтор таймера, а так само включення і виключення Таймера 1.

Зміна налаштувань таймера 2 і 3 проходить аналогічним способом.

За замовчуванням всі три таймера мають однакові преднастроїки:

- час до якого необхідно нагріти воду - 17:00;
- повтор - один раз.

Smart функція

При активній функції Smart водонагрівач протягом 7 днів запам'ятовує ваші налаштування і далі повторює їх на наступні 7 днів. Пристрій запам'ятовує час, в яке ви виробляли злив води і температуру нагрівання. Функція дозволяє готувати воду необхідної температури тільки до того часу, коли це вам потрібно, тим самим заощаджуючи витрати на електроенергію. В інший час температура в баці підтримується на рівні 40°C.

Яскравість дисплея

Управління яскравістю підсвічування дисплея: 50 або 100%.

Автовідключення дисплея – таймаут дисплея

Налаштування тайм-ауту дисплея. При включенні цієї функції на вибір доступно 3 значення: 15, 30 і 60 секунд. За замовчуванням ця функція включена, 30 секунд.

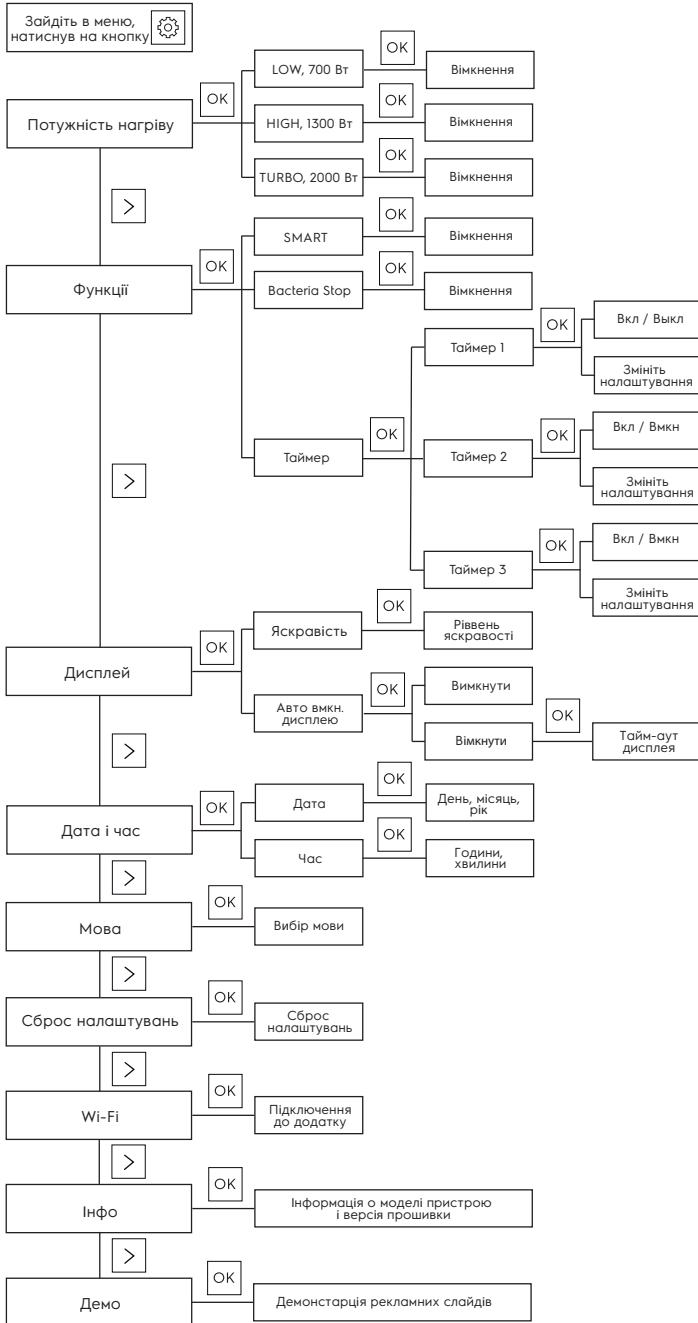
Дата і час

В даному розділі доступні настройки поточних дати і часу пристрою. Коректні час і дата необхідні для правильної роботи функцій Таймера і Smart.

Мова

Налаштування мови інтерфейсу, на вибір доступні англійська та російська мови.

Схема меню налаштувань SmartInverter Pro





Управління приладом за допомогою мобільного додатку

Керувати приладом можна за допомогою мобільного додатку HOMMYN. Сервіс підтримуваного програми не здійснюється компанією Electrolux. Дізнатися докладніше про мобільного додатку HOMMYN ви можете за посиланням www.hommyn.app. Для коректної роботи пристрою в мережі Wi-Fi необхідно використовувати знімний модуль HOMMYN, крім тих випадків, коли пристрій поставляється з уже вбудованим модулем управління. Щоб з'ясувати наявність попередньо встановленого модуля управління на пристрої, див. «Керівництво по експлуатації»



Увага! Для першої настройки Wi-Fi підключення мобільний пристрій має бути в тій же Wi-Fi мережі, на яку планується налаштувати прилад.

Первинна настройка підключення

Процес підключення залежить від особливостей операційної системи і обраного мобільного додатка.

Для підключення приладу до мобільного додатку:

1. Встановіть на свій смартфон мобільний додаток, відсканувавши QR код.
2. Увійдіть в додаток.
3. Натисніть на ⊕ «Додати пристрій» у верхньому правому кутку головної сторінки додатка.
4. Далі натисніть «Показати всі пристрої», знайдіть водонагрівач SmartInverter Pro і натисніть на нього.
5. Далі дотримуйтеся покрокової інструкції в додатку.

Для включення режиму «Сполучення» у водонагрівачі необхідно в меню вибрати пункт Wi-Fi і натиснути кнопку ОК. На дисплеї з'явиться напис "Підключення". Водонагрівач готовий до підключення

до додатка. Продовжуйте слідувати інструкції в додатку.

УВАГА!

Через деякий час прилад виходить з режиму «Сполучення». Якщо ви не встигли за цей час провести підключення, необхідно режим «Сполучення» запустити ще раз.

Після успішної установки з'єднання з мережею індикатор Wi-Fi буде постійно горіти.

Важливо! Якщо прилад раніше підключався до мобільних пристроїв інших користувачів, і ви не хочете, щоб вони далі управляли вашим приладом, зробіть скидання налаштувань - увійдіть в меню, виберіть пункт Скинути установки, натисніть ОК.

Скидання налаштувань

Скидання настроїв Для скидання налаштувань устрою до заводських в даному розділі виберіть Так і натисніть на кнопку 2.

Інфо

В даному розділі відображається поточна інформація про пристрій: модель, статус підключення до Wi-Fi і версія прошивки приладу.

Варіанти статусу підключення до Wi-Fi:

- Idle - Wi-Fi модуль скинутий на заводські настройки
- Connection failed - помилка підключення Wi-Fi модуля
- Connected - Wi-Fi модуль підключений
- Access point - Wi-Fi модуль в режимі точки доступу

Режим демо

Демонстрація інформаційних слайдів.

Монтаж водонагрівача

Переконайтеся, що для установки електричного водонагрівача використовуються оригінальні деталі, надані виробником, які можуть витримати вагу наповненого водою водонагрівача. Не встановлюйте водонагрівач на кріплення, поки не переконаєтесь, що кріплення встановлено надійно. В іншому випадку, електричний водонагрівач може впасти зі стіни, що призведе до його пошкодження або може стати причиною серйозних травм.

При виборі місць під отвори для кріпильних болтів упевніться, що по обидва боки від стін ванної кімнати або іншого приміщення до корпусу водонагрівача є зазор не менше 0,2 м, а з боку підключення труб не

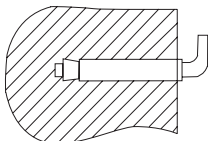
менше 0,5 м, для полегшення доступу при проведенні технічного обслуговування в разі потреби.

У разі якщо в водонагрівач надходить вода безпосередньо з свердловин, колодязів або водонапірних веж, для експлуатації водонагрівача обов'язково потрібно використовувати фільтр грубої очистки, для води що надходить у водонагрівач, холодної води. Фільтр грубої очистки можна придбати в спеціалізованих магазинах.

Якщо фільтр грубої очистки не встановлено, гарантія на виріб не поширюється. Електричний водонагрівач слід встановлювати на тверду вертикальну поверхню (стіну). Встановлення водонагрівачів серії SmartInverter Pro істотно полегшується можливістю встановити їх як вертикально, так і горизонтально в будь-якому місці вашого будинку, в опалювальному (!) приміщенні. Бажано встановити водонагрівач якомога ближче до місця використання гарячої води, оскільки чим менше довжина труб, тим менше втрачає тепла. Як показано на мал. 6, при горизонтальній установці водонагрівача труби підводки повинні бути розташовані ліворуч. При установці водонагрівача поруч зі стіною, залиште рекомендоване вільний простір для технічного обслуговування. Не встановлюйте водонагрівач на горизонтальній поверхні і впритул до підлоги. Після вибору місця монтажу визначте місця під два кріпильні болти з гаками (в залежності від специфікацій обраного виробу). Виконайте в стіні два отвори необхідної глибини, що відповідають розміру кріпильних болтів, вставте гвинти, поверніть гак вгору, щільно затягніть гайки, а потім встановіть на нього електричний водонагрівач (див. Мал. 3).

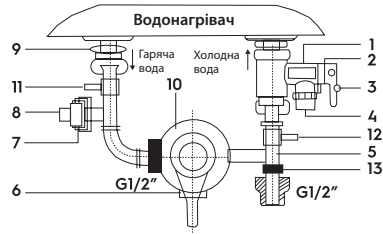
Якщо ванна кімната занадто мала для установки водонагрівача, він може бути встановлений в будь-якому іншому приміщенні, захищеному від попадання прямих сонячних променів і дощу. Однак для скорочення теплових втрат в трубопроводі водонагрівач слід встановлювати якомога ближче до місця використання води.

Кріпільний анкер для монтажу



Мал. 3

Підключення до водопроводу



Мал. 4

- 1 Зливний запобіжний клапан.
- 2 Ручка зливу.
- 3 Гвинт фіксації ручки зливу.
- 4 Отвір для скидання тиску води (підключення дренажної трубки).
- 5 Трійник приєднання холодної води в бак і змішувальний вузол.
- 6 Підключення душу та / або змішувачів.
- 7 Трійник гарячої води (для підключення наступної точки водорозбору).
- 8 Заглушка труби *.
- 9 Патрубок виведення гарячої води.
- 10 Змішувач/душ.
- 11 Кран на виході гарячої води.
- 12 Кран на вході холодної води.
- 13 Редуктор тиску

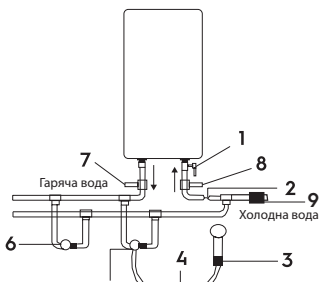
Для підключення водонагрівача до водопроводу застосовуються труби діаметром G1/2.

Якщо тиск в системі холодної води може перевищити 5 Бар, обов'язково треба встановити захисний редуктор тиску (придбається окремо) якомога далі від водонагрівача на магістраль холодного водопостачання.

Підключення зворотного запобіжного клапана: клапан слід встановлювати в місці входу холодної води (упевніться, що гнучка зливна трубка встановлена, на отвір спуску тиску і зливу води і спрямована донизу в спеціальний дренаж для видалення води).

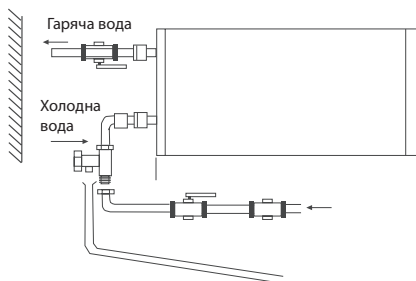
Ні в якому разі не дозволяється встановлювати між водонагрівачем та оригінальним запобіжним клапаном будь яку запорну арматуру, або інші обратні клапани.

Щоб уникнути протікання при підключенні трубопроводу на кінці різьбових з'єднань слід встановити комплектні гумові прокладки ущільнювачів (див. мал. 5).



Мал. 5

- 1 Запобіжний зливний клапан.
- 2 Впускний клапан.
- 3 Душова насадка.
- 4 Металевий шланг.
- 5 Змішувач.
- 6 Додаткова точка водорозбору.
- 7 Кран на виході гарячої води.
- 8 Кран на вході холодної води.
9. Захисний редуктор тиску



Мал. 6

Усунення несправностей

Відмови	Причини	Усунення
Не надходить вода з крану гарячої води	<ol style="list-style-type: none"> 1. Подача води з водопроводу перекрита. 2. Тиск води занадто низький. 3. Перекрито впускний кран водопроводу. 	<ol style="list-style-type: none"> 1. Дочекайтеся відновлення подачі води. 2. Використовуйте водонагрівач, коли тиск води знову зростає. 3. Відкрийте впускний кран водопроводу
Температура гарячої води, яка подається, перевищує допустимий рівень 75оС	Відмова системи регулювання температури. Нагрівання не відключається.	<ol style="list-style-type: none"> 1. Необхідно негайно вимкнути водонагрівач з мережі. 2. Зв'яжіться з фахівцями по технічному обслуговуванню для здійснення ремонту.
На дисплеї відображається помилка E1	Відсутня вода в баці	<ol style="list-style-type: none"> 1. Дочекайтеся відновлення подачі води 2. Відкрийте впускний кран водопроводу



УВАГА!

При горизонтальному встановленні приладу труби підводу води повинні знаходитись ліворуч, розміщення труб підводу праворуч неприпустимо!

Всі водонагрівачі накопичувального типу серії EWH розраховані на підключення до електричної мережі з однофазною напругою 230 В. Перед підключенням переконайтеся, що параметри електромережі в місці підключення відповідають параметрам, зазначеним на табличці з технічними даними приладу.

При установці водонагрівача слід дотримуватися діючих правил електробезпеки.

При установці водонагрівача у ванній кімнаті або туалеті слід брати до уваги обмеження, пов'язані з існуванням забороненого і захисного обсягів (просторів).

Заборонений обсяг - це простір, обмежений тангенціальними і вертикальними площинами по відношенню до зовнішніх країв ванни, унітазу або душового блоку і площиною, розташованою над ними або над підлогою, якщо сантехніка змонтована на підлозі, на висоті 2,25 м.

Захисний обсяг - це простір, що обмежує горизонтальні площини які збігаються з площинами забороненого обсягу, а вертикальні площини що знаходяться на відповідних площинах забороненого обсягу на 1 метр.

Технічні характеристики

Модель	SmartInverter Pro 30	SmartInverter Pro 50	SmartInverter Pro 80	SmartInverter Pro 100
Номінальний (корисний) обсяг, л	30 (25)	50 (43)	80 (63)	100 (78)
Номінальна потужність, Вт	700/1300/2000			
Номінальна напруга, В - Гц	230-50			
Номінальний струм, А	8,7			
Мінімальний тиск води, бар	80 000 (0,8)			
Максимальний тиск води, бар *	500 000 (5)			
Максимальна температура води, ° C	75			
Час нагріву з 10 до 75 ° C **, г	1,37	2,31	3,37	4,22
Захист від ураження електричним струмом	I			
Захист від вологи	IPX4			
Розміри приладу (ШхВхГ), мм	435x635x260	435x970x260	555x890x350	555x1075x350
Розміри упаковки (ШхВхГ), мм	680x485x280	1010x485x280	940x605x362	1125x605x362
Вага нетто, кг	15,3	22,6	28,6	32,7
Вага брутто, кг	17	25	32,6	37

* При максимальному тиску починається скидання надлишків тиску через запобіжний клапан. Якщо тиск у водопровідній мережі перевищує 5 бар (номінальний робочий тиск), необхідне встановлення понижуючого редукційного клапана.

** Час нагріву вказано при повній потужності нагріву і розрахован за ідеальних умов навколишнього середовища.

Виробник залишає за собою право на внесення змін.

Розраховані дані для міді

Вибір перетину кабелю (проводу) за потужністю і довжині з міді, U = 230 В, одна фаза

P, кВт	1	2	3	3,5	4	6	8
I, А	4,5	9,1	13,6	15,9	18,2	27,3	36,4
Перетин струмопровідної жили, мм ²	1	1	1,5	2,5	2,5	4	6
Максимально допустима довжина кабелю при зазначеному перерізі, м	34,6	17,3	17,3	24,7	21,6	23	27

Експлуатація

Наповнення водою

Після установки водонагрівача відкрийте вентиль подачі води. Відкрийте кран гарячої води на змішувачі. Як тільки водонагрівач наповниться, з крана потече вода, закрийте кран гарячої води на змішувачі і переконайтеся у відсутності протікання. У випадку невпевненості в тому, чи є у водонагрівачі вода, не приєднуйте його до електромережі.

Підключення до електромережі



Обережно!

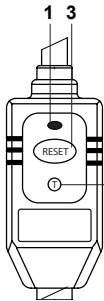
Підключення до електромережі проводиться тільки після наповнення водою (зворотне може привести до згорання нагрівального елемента і псування приладу).

Вставте вилку водонагрівача в розетку, після цього загориться дисплей на панелі управління. Це означає, що водонагрівач включений і на нього підключений до джерела живлення. Виставте необхідну температуру нагрівання води. Температура нагріву води буде відобразитися на дисплеї, як тільки нагрівання. Нагрівання води відключається автоматично при досягненні заданої температури і включається для підігріву автоматично. Коли температура води досягне заданої, нагрів припиниться.

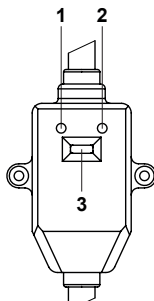
ПЗВ (Пристрій захисного відключення)

- 100% запобігання ураження електричним струмом.

- Дотримуйтесь інструкції по установці при підключенні електрообігрівача акумулюючого побутового.
- Допускається незначний нагрів бокових поверхонь до температури не вище 40 градусів Цельсія.
- При підключенні до електричної мережі живлення на лицьовій стороні ПЗВ загориться індикатор Power (1).
- Для тестування ПЗВ натисніть кнопку TEST (2). Індикатор Power (1) буде відключений.
- Для перезапуску ПЗВ натисніть кнопку (3).



Мал. 7



Мал. 7а

(В залежності від поставки зовнішній вигляд ПЗВ може змінюватися як зазначено на Мал. 7, і 7а.)

Догляд та технічне обслуговування



УВАГА!

Перед обслуговуванням завжди відключайте його від електричної мережі.

Водонагрівач не вимагає додаткового догляду. Потрібно час від часу протирати корпус м'якою ганчіркою, або зовні вологою губкою, щоб не завдати зовнішнього пошкодження корпусу водонагрівача. Забороняється використання агресивних хімічних засобів.

Для забезпечення тривалого терміну служби і збереження діючої гарантії на внутрішню водовмісну ємність та електричні компоненти, необхідно не пізніше року, починаючи з дати продажу, проходити Технічне обслуговування силами авторизованих, виробником, сервісних центрів, які мають

включати в себе обов'язкову перевірку наявності накипу на ТЕНі і внутрішньої порожнини водомісткими ємності, а так-ж стан магнієвого анода. У разі 30% і більше зносу магнієвого анода - анод необхідно замінити на новий, рекомендований виробником. За результатами огляду водонагрівача при першому технічному обслуговуванні, встановлюється періодичність регулярного, технічного обслуговування, якого необхідно дотримуватися протягом усього періоду експлуатації приладу. У разі зміни адреси експлуатації приладу, а також виявлених в результаті чергового технічного обслуговування змін умов експлуатації (якість води), регулярність технічного обслуговування може бути переглянута. Підтвердженням проведення технічного обслуговування є заповнений пункт в таблиці проведених ТО.

В регіонах з особливо жорсткою водою, з водою, що включає в себе корозійно активні домішки, або водою, що не відповідає діючим нормам ДСТУ, може знадобитися частіше проводити таку перевірку. Для цього потрібно отримати відповідну інформацію у фахівця або прямо на підприємстві, що забезпечує водопостачання! У разі, якщо не було здійснено технічне обслуговування, або при повному зносі \ відсутності магнієвого анода у водонагрівачі гарантійні зобов'язання на водонагрівач анулюються.



Увага!

Регулярне технічне обслуговування, є профілактичне мірою і не входить в гарантійні зобов'язання. Пристрій для скидання тиску повинна перевірятися на спрацювання регулярно для видалення вапняних опадів. В забороненому просторі не дозволяється встановлювати вимикачі, розетки і освітлювальні прилади. У захисному просторі установка вимикачів забороняється, однак, можна встановлювати розетки із заземленням. Водонагрівач слід встановлювати за межами забороненого обсягу, щоб на нього не потрапляли струмені води.

Підключення приладу до електромережі повинно бути здійснено через виділену розетку із заземленням, підключену до індивідуального автоматичного вимикача в розподільному щиті.

Для забезпечення безпеки роботи водонагрівача повинен бути встановлений

автомат відповідного номіналу. Підключення до електромережі повинно включати в себе заземлення. Штепсель водонагрівача зі спеціальним роз'ємом для заземлення слід вставляти тільки в розетку, що має відповідне заземлення. При щоденному використанні рекомендується тримати водонагрівач включеним в мережу, оскільки термостат вмикає нагрів тільки тоді, коли це потрібно для підтримки заданої температури. Злив води. З водонагрівача слід повністю злити воду, або температура в приміщенні, де він встановлений може опуститися нижче 0 °С. Злив можна зробити за допомогою запобіжного клапана, при цьому можливо підтікання з-під штока клапана.



Для зливу можна передбачити трійник з вентилем між клапаном і втулкою. Перед зливом води з водонагрівача не забудьте:

- від'єднати його від мережі;
 - закрити вентиль входу води;
 - відкрити кран гарячої води.
- Регулярно проводьте технічне обслуговування вашого водонагрівача за допомогою фахівців авторизованого сервісного центру.



Ні в якому разі не знімайте кришку водонагрівача, не відключивши його попередньо від електромережі. Гарантійне обслуговування здійснюється відповідно до гарантійних зобов'язань, перерахованими в гарантійному талоні. Виробник залишає за собою право на внесення змін в конструкцію і характеристики приладу, без попереднього повідомлення.

Комплектація

- водонагрівач зі шнуром живлення і ПЗВ - 1 шт. ;
- Запобіжний спускний клапан - 1 шт. ;
- Кріпильний анкер для монтажу - 2 шт для 30-50л і 4шт для 80-100л. ;
- Інструкція користувача - 1 шт. ;
- Гарантійний талон (у інструкції) - 1 шт

Утилізація

Після закінчення терміну служби прилад може бути піддано утилізації відповідно до норм, правил і способів, що діють в місці утилізації.

Не викидайте пристрій разом з побутовими відходами.

Після закінчення терміну служби приладу, здавайте його в пункт збору для утилізації, якщо це передбачено місцевими нормами і правилами. Це допоможе уникнути можливих наслідків на навколишнє середовище і здоров'я людини, а також буде сприяти повторному використанню компонентів виробу. Інформацію про те, де і як можна утилізувати прилад можна отримати від місцевих органів влади.

Гарантія

Гарантійний термін на Водовмісність ємність (бак) становить 84 (вісімдесят чотири) місяців, інші елементи виробу - 24 (двадцять чотири) місяці. Гарантійне обслуговування здійснюється відповідно до гарантійних зобов'язань, перерахованими в гарантійному талоні. Виробник залишає за собою право на внесення змін в конструкцію і характеристики приладу, без попереднього повідомлення.

Термін служби приладу

Термін експлуатації приладу складає 10 років за умов дотримання відповідних правил по установці і експлуатації.

Транспортування і зберігання

Водонагрівачі в упаковці виробника можуть транспортуватися усіма видами критого транспорту відповідно до правил перевезення вантажів, що діють на даному виді транспорту. Умови транспортування при температурі від мінус 50 до плюс 50 °С і при відносній вологості до 80% при плюс 25 °С). При транспортуванні повинні бути виключені будь-які можливі удари і переміщення упаковок з водонагрівачами всередині транспортного засобу. Транспортування і штабелювання проводяться відповідно з маніпуляційними знаками позначеними на упаковці. Водонагрівачі повинні зберігатися в упаковці

виробника в умовах зберігання від плюс 1°C до плюс 40°C та відносній вологості до 80 % при 25°C).

Дата виготовлення

Дата виготовлення зашифрована в code-128. Дата виготовлення визначається наступним чином:

SN XXXXXX XX XXXX XXXX
місяць і рік виробництва

Electrolux is a registered trademark used under license from AB Electrolux (publ). Електролюкс - зареєстрована торгова марка, яка використовується відповідно до ліцензії Electrolux AB (публ.).

www.home-comfort.in.ua
www.electrolux.ua

Сертифікація

Товар сертифікований на території України, відповідає вимогам нормативних документів:

ДСТУ EN 60335-2-21:2014,
ДСТУ EN 55014-1:2014,
ДСТУ CISPR 14-2:2007,
ДСТУ EN 55014-1:2016,
ДСТУ EN 55014-2:2015,

За сертифікат відповідності Ви можете звернутись до продавця.

Інформація про сертифікацію продукції оновлюється щорічно. (При відсутності копії нового сертифіката в коробці, запитуйте копію у продавця).

Дата виготовлення вказується на етикетці приладу.

Імпортёр в Україні:

ПП «РАДОН Київ» - Адреса: 04211, м. Київ, пр-т Героїв Сталінграду, дом No 4, корпус 2, кв.8

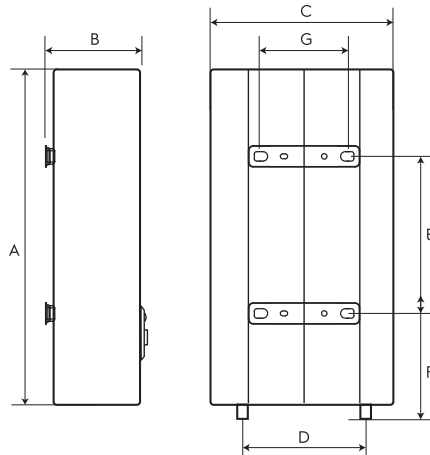
Виготовлено в Китаї

Виробник залишає за собою право на внесення змін у конструкцію і характеристики приладу.

У тексті та цифрових позначеннях інструкції можуть бути допущені технічні помилки і помилки.

Зміни технічних характеристик і асортименту можуть бути зроблені без попереднього повідомлення.

Габаритні розміри



	SmartInverter PRO 30	SmartInverter PRO 50	SmartInverter PRO 80	SmartInverter PRO 100
A, мм	635	970	890	1075
B, мм	250	250	333	333
C, мм	435	435	555	555
D, мм	360	360	430	430
E, мм	280	550	430	600
F, мм	201	201	267	267
G, мм	197	197	197	197

Гарантийный талон

Настоящий документ не ограничивает определенные законом права потребителей, но дополняет и уточняет оговоренные законом обязательства, предполагающие соглашение Сторон, либо договор

Убедительно просим вас во избежание недоразумений до установки/эксплуатации изделия внимательно изучить его инструкцию по эксплуатации.

В конструкцию, комплектацию или технологию изготовления изделия, с целью улучшения его технических характеристик, могут быть внесены изменения. Такие изменения вносятся без предварительного уведомления Покупателя и не влекут обязательств по изменению/улучшению ранее выпущенных изделий.

Поздравляем Вас с приобретением техники отличного качества!

Дополнительную информацию об этом и других изделиях Вы можете получить у Продавца или по нашей информационной линии в т.ч. Москвы:

Тел: 8-800-500-07-75 (По России звонок бесплатный, круглосуточно 24/7/365)
E-mail: customer@home-comfort.ru
Адрес в Интернет: www.home-comfort.com

Внешний вид и комплектность изделия

Тщательно проверьте внешний вид изделия и его комплектность, все претензии по внешнему виду и комплектности предъявляйте Продавцу при покупке изделия. Гарантиное обслуживание купленного вами прибора осуществляется через Продавца, специализированные сервисные центры или монтажную организацию, проводившую установку прибора (если изделие нуждается в специальной установке, подключении или сборке).

По всем вопросам, связанным с техобслуживанием изделия, обращайтесь в специализированные сервисные центры. Подборка информация о сервисных центрах, уполномоченных осуществлять ремонт и техническое обслуживание изделия, находится на вышеуказанном сайте.

Заполнение гарантийного талона

Внимательно ознакомьтесь с гарантийным талоном и проследите, чтобы он был правильно заполнен и имел штамп Продавца. При отсутствии штампа Продавца и даты продажи (либо кассового чека с датой продажи) гарантийный срок исчисляется с даты производства изделия. Заверяется вносим в гарантийный талон какие-либо изменения, а также стирать или переписывать указанные в нём данные. Гарантийный талон должен содержать: наименование и модель изделия, его серийный номер, дату продажи, а также имеется подпись уполномоченного лица и штамп Продавца.

В случае неисправности прибора по вине изготовителя обязательство по устранению неисправности будет возложено на уполномоченную изготовителем организацию. В данном случае покупатель вправе обратиться к Продавцу.

Ответственность за неисправность прибора, возникшую по вине организации, проводившей установку (монтаж) прибора возлагается на монтажную организацию. В данном случае необходимо обратиться к организации, проводившей установку (монтаж) прибора. Для установки (подключения) изделия (если оно нуждается в специальной установке, подключении или сборке) рекомендуем обращаться в специализированные сервисные центры, где можете воспользоваться услугами квалифицированных специалистов. Продавец, уполномоченная изготовителем организация, импортер и изготовитель не несут ответственности за недостатки изделия, возникшие из-за его неправильной установки (подключения).

Область действия гарантии

Обслуживание в рамках предоставленной гарантии осуществляется только на территории Российской Федерации и Республики Беларусь и распространяется на изделия, купленные на этих территориях.

Настоящая гарантия не дает права на возмещение и покрытие ущерба, произошедшего в результате передачи или регулировки изделия, без предварительного письменного согласия изготовителя, с целью приведения его в соответствие с национальными или местными техническими стандартами и нормами безопасности, действующими в любой другой стране, кроме РФ, где это изделие было первоначально продано.

Настоящая гарантия распространяется на производственные или конструкционные дефекты изделия

Выполнение ремонтных работ и замена дефектных деталей изделия специалистами уполномоченного сервисного центра производится в сервисном центре или непосредственно у Покупателя (по усмотрению сервисного центра). Гарантийный ремонт изделия выполняется в срок не более 45 дней. В случае если во время устранения недостатков товара станет очевидным, что они не будут устранены в определённый срок, Стороны могут заключить соглашение о новом сроке устранения недостатков товара.

Гарантийный срок на комплектующие изделия (детали, которые могут быть сняты с изделия без применения каких-либо инструментов, т. е. ящики, полки, решётки, корзины, насадки, щётки, трубки, шланги и др. подобные комплектующие) составляет 3 (три) месяца. Гарантийный срок на новые комплектующие, установленные на изделие при гарантийном или платном ремонте, либо приобретённые отдельно от изделия, составляет 3 (три) месяца со дня выдачи отремонтированного изделия Покупателю, либо продажи последнему этих комплектующих. Настоящая гарантия не распространяется на:

- периодическое обслуживание и сервисное обслуживание изделия (чистку, замену фильтров или устройств, выполняющих функции фильтров);
- любые адаптации и изменения изделия, в т. ч. с целью усовершенствования и расширения обычной сферы его применения, которая указана в Инструкции по эксплуатации изделия, без предварительного

письменного согласия изготовителя;

- аксессуаров, входящие в комплект поставки.

Настоящая гарантия также не предоставляется в случаях, если недостаток в товаре возник в результате:

- использования изделия не по его прямому назначению, не в соответствии с его Инструкцией по эксплуатации, в том числе эксплуатация изделия с перегрузкой или совместно со вспомогательным оборудованием, не рекомендованном Продавцом, уполномоченной изготовителем организацией, импортером, изготовителем;
- наличия на изделии механических повреждений (сколов, трещин и т. д.), воздействий на изделие чрезмерной силы, химических агрессивных веществ, высоких температур, повышенной влажности/запылённости, концентрированных паров, если что-либо из перечисленного стало причиной неисправности изделия;
- ремонта/наладки/инсталляции/адаптации/пуска изделия в эксплуатацию не уполномоченными на то организациями/лицами;
- неконтролируемом обращении с устройством, ставшем причиной физических, либо косметических повреждений поверхности;
- если нарушены правила транспортировки/хранения/монтажа/эксплуатации;
- стихийных бедствий (пожар, наводнение и т. д.) и других причин, находящихся вне контроля Продавца, уполномоченной изготовителем организации, импортера, изготовителя и Покупателя, которые причинили вред изделию;
- неправильного подключения изделия к электрической или водопроводной сети, а также неисправности (несоответствие рабочих параметров) электрической или водопроводной сети и прочих внешних сетей;
- дефектов, возникших вследствие попадания внутрь изделия посторонних предметов, жидкостей, кроме предусмотренных инструкцией по эксплуатации, насекомых и продуктов их жизнедеятельности и т. д.;
- необходимости замены ламп, фильтров, элементов питания, аккумуляторов, предохранителей, а также стеклянных/фарфоровых/материачных и переносимых вручную деталей и других дополнительных быстрознашиваемых/съемных деталей изделия, которые имеют собственный ограниченный период работоспособности, в связи с их естественным износом;
- дефектов системы, в которой изделие использовалось как элемент этой системы.

Особые условия гарантийного обслуживания водонагревательных приборов

Настоящая гарантия не предоставляется, если неисправности в водонагревательных приборах возникли в результате:

- загорания или всего лишь однократного превышения максимально допустимого давления воды, указанного на заводской табличке с характеристиками водонагревательного прибора;
- эксплуатации без защитных устройств или устройств, не соответствующих техническим характеристикам водонагревательных приборов;
- использование коррозионно-активной воды;
- коррозии от электрохимической реакции, несвоевременного технического обслуживания водонагревательных приборов в соответствии с инструкцией по эксплуатации (в том числе: несоблюдение установленных инструкцией периодичности и сроков проведения технического обслуживания, в объеме, указанном в инструкции).

Покупатель предупреждён о том, что если товар отнесен к категории товаров, предусмотренных «Перечнем неподлежащих возврату или обмену на аналогичный товар другого размера, формы, габарита, фасона, расцветки или комплектации» Пост. Правительства РФ № 55 от 19.01.1998 он не вправе требовать обмена купленного изделия в порядке ст. 25 Закона «О защите прав потребителей» и ст. 502 ГК РФ. С момента подписания Покупателем Гарантийного талона считается, что:

- вся необходимая информация о купленном изделии и его потребительских свойствах предоставлена Покупателю в полном объеме, в соответствии со ст. 10 Закона «О защите прав потребителей»;
- покупатель получил Инструкцию по эксплуатации купленного изделия на русском языке и

- покупатель ознакомлен и согласен с условиями гарантийного обслуживания/особенностями эксплуатации купленного изделия;
- покупатель претензий к внешнему виду/комплектности купленного изделия не имеет.

Отметить здесь, если работа изделия проверялась в присутствии Покупателя.

Подпись Покупателя:

Дата:

ИЗЫМАЕТСЯ МАСТЕРОМ ПРИ ОБСЛУЖИВАНИИ/ВИЛУЧАЕТСЯ МАЙСТРОМ ПРИ ОБСЛУГОВУВАННІ

**ТАЛОН НА ГАРАНТИЙНОЕ ОБСЛУЖИВАНИЕ/
ТАЛОН НА ГАРАНТІЙНЕ ОБСЛУГОВУВАННЯ**



Electrolux

Модель/ Модель:
Серийный номер/ Серійний номер:
Дата покупки/Дата покупки:
Штамп продавца/ Штамп продавця

Дата пуска в эксплуатацию/ Дата пуску в експлуатацію:
Штамп организации, производившей пуск в эксплуатацию/
Штамп організації, що робила пуск в експлуатацію

ИЗЫМАЕТСЯ МАСТЕРОМ ПРИ ОБСЛУЖИВАНИИ/ВИЛУЧАЕТСЯ МАЙСТРОМ ПРИ ОБСЛУГОВУВАННІ

**ТАЛОН НА ГАРАНТИЙНОЕ ОБСЛУЖИВАНИЕ/
ТАЛОН НА ГАРАНТІЙНЕ ОБСЛУГОВУВАННЯ**



Electrolux

Модель/ Модель:
Серийный номер/ Серійний номер:
Дата покупки/Дата покупки:
Штамп продавца/ Штамп продавця

Дата пуска в эксплуатацию/ Дата пуску в експлуатацію:
Штамп организации, производившей пуск в эксплуатацию/
Штамп організації, що робила пуск в експлуатацію

Гарантійний талон

Даний документ не обмежує визначені законом права споживачів, але доповнює й уточнює передбачені законом зобов'язання, що передбачають угоду сторін або договір.

Правильне заповнення гарантійного талону

Уважно ознайомтеся з гарантійним талоном і простежте, щоб він був правильно заповнений і мав штамп Продавця. При відсутності штампа Продавця і дати продажу (або кассового чека з датою продажу) гарантійний термін виробу відліковується з дати виробництва виробу. Для газових котлів, колонів, спліт-систем і фенкоїлов слід також обов'язково вказувати дату введення в експлуатацію і штамп авторизованої організації, що здійснювала введення в експлуатацію.

Зовнішній вигляд і комплектність виробу

Ретельно перевірте зовнішній вигляд виробу і його комплектність, усі претензії стосовно зовнішнього вигляду і комплектності виробу пред'являйте Продавцеві при покупці виробу.

Установка (підключення) виробу

З метою Вашої безпеки установка (підключення) виробів, що працюють на газі, допускається винятково фахівцями й організаціями, що мають ліцензії на даний вид робіт. Продавець (виробник) не несе відповідальності за недоліки виробу, що виникли через його неправильну установку (підключення). Для установки (підключення) електричних водонагрівачів рекомендуємо звертатися в спеціалізовані сервісні центри. Ви можете скористатися послугами будь-яких кваліфікованих фахівців, однак Продавець (виробник) не несе відповідальності за недоліки виробу, що виникли через його неправильну установку (підключення). Установку (підключення) кондиціонерів типу спліт-система повинна виконуватися фахівцями компанії, авторизованих на продаж і/або монтаж і гарантійне обслуговування даного типу устаткування, що мають ліцензію на даний вид робіт. Продавець (виробник) не несе відповідальності за недоліки виробу, що виникли через його неправильну установку (підключення).

Додаткову інформацію про цей і інші вироби Ви можете одержати в Продавця.

Телефони колл-центру управляючої сервісної компанії
ТОВ "СЦ АЛЬФА СЕРВІС"
(044) 451-59-02, (067) 442-86-33 або 0-800-50-53-17

Вітаємо Вас із придбанням техніки відмінної якості!

У конструкцію, комплектацію або технологію виготовлення виробу, з метою поліпшення його технологічних характеристик, можуть бути внесені зміни. Такі зміни вносяться у виріб без попереднього повідомлення Покупця і не несуть зобов'язань по зміні/поліпшенню раніше випущених виробів.

Переконатися промімо Вас щоб уникнути непорозумінь до установки/експлуатації виробу уважно вивчити його інструкцію з експлуатації. Забороняється вносити в Гарантійний талон будь-які зміни, а також стирати або переписувати які-небудь зазначені в ньому дані. Дійсна гарантія має силу, якщо Гарантійний талон правильно/чітко заповнений і в ньому зазначені: найменування і модель виробу, його серійні номери, дата продажу, а також є підпис уповноваженої особи і штамп Продавця.

Термін дії гарантії

Гарантія на кондиціонери, що вимагають спеціального монтажу (крім мобільних), становитиме 3 роки, якщо монтаж кондиціонера виконаний одією з Авторизованих Монтажних Організацій, і 1 рік у разі, якщо монтаж кондиціонера проведено неуповноваженою організацією. Гарантійні зобов'язання на монтаж таких кондиціонерів несе монтажна організація. Гарантійний термін на електричні конвектори становить 36 (тридцять шість) місяців з дня продажу Покупцеві. Гарантійний термін на електричні електросушарки серії EMDA / BH-800 становить 60 місяців, на інші серії 24 місяці з дня продажу покупцю.

Гарантійний термін на нафтонаповнений радіатор складає 12 (дванадцять) місяців із дня продажу виробу Покупцеві. Гарантійний термін на зволожувачі повітря і на мобільні кондиціонери складає 12 (дванадцять) місяців із дня продажу виробу Покупцеві.

Мінімальний термін гарантії на водонагрівальні прилади складає 12 місяців з дати продажу обладнання. Максимальний термін на електричну частину може складати 24 місяці, а на водомістку ємність до 96 місяців, виключно за умови проведення авторизованою сервісною службою, щорічного технічного обслуговування. Максимальні строки гарантії вказуються для кожної серії окремо. На серії водонагрівачів EWH SL, EWH R, EWH R, EWH Digital, EWH Slim визначається в такий спосіб: на водомістку ємність (сталевий бак) гарантійний термін на ушкодження від корозії складає 96 (дев'яносто шість) місяців, а на інші елементи виробу гарантійний термін складає 24 (двадцять чотири) місяці.

Максимальний строк гарантії для серій EWH Quantum, EWH Quantum Slim, EWH Magnum, EWH Magnum Slim на водомістку ємність (бак) гарантійний термін складає 60 (шістдесят) місяців, а на інші елементи виробу складає 24 (двадцять чотири) місяці. Максимальний строк гарантії для серій EWH Centurio, EWH Centurio H, EWH Centurio Silver, EWH Centurio Silver H, EWH Centurio Digital, EWH Centurio Digital H, EWH Centurio Digital Silver, EWH Centurio Digital Silver H, EWH Maximus, EWH Royal, EWH Royal H, EWH Royal Silver, EWH Royal Silver H, EWH Formax, EWH Formax DL, EWH Genie O/U, EWH Rival O/U, EWH Interio, SmartInverter Pro, SmartInverter, SmartInverter Emanul на

Ф.І.О. покупця/ П.І.Б. покупця:

Адрес/Адреса:

Телефон/ Телефон:

Код замовлення/ Код замовлення:

Дата ремонту/ Дата ремонту:

Сервіс-центр/ Сервіс-центр:

Мастер/Майстер:

Ф.І.О. покупця/ П.І.Б. покупця:

Адрес/Адреса:

Телефон/ Телефон:

Код замовлення/ Код замовлення:

Дата ремонту/ Дата ремонту:

Сервіс-центр/ Сервіс-центр:

Мастер/Майстер:

водомістку ємність (бак) гарантійний термін складає 84 місяці, а на інші елементи виробу складає 24 (двадцять чотири) місяці.
На виробі серій EWH Neatronic, EWH Neatronic Slim, EWH Neatronic DL, EWH Neatronic DL Slim, EWH AXIOmatic Slim, EWH AXIOmatic максимальний строк гарантії на водомістку ємність (бак) гарантійний термін складає 60 (шістдесят) місяців, а на інші елементи виробу складає 24 (двадцять чотири) місяці.
На виробі серій EWH AXIOmatic Slim, EWH AXIOmatic на водомістку ємність (бак) максимальний гарантійний термін складає 60 (шістдесят) місяців.

Гарантійний термін на інші виробі складає 24 (двадцять чотири) місяці. Умови гарантії нагрівального елемента в серії AxioMatic:

Advanced Heater Shield - інноваційна технологія захисту нагрівального елемента - спеціальне емалеве покриття. Максимальна гарантія на нагрівальний елемент складає 15 років з моменту продажу, за умови проведення своєчасного технічного обслуговування. Періодичність проведення технічного обслуговування, не рідше одного разу в рік з дня продажу, або останнього технічного обслуговування.

Технічне обслуговування - послуга платна, та сплачується за розцінками уповноважених сервісних центрів. Технічне обслуговування повинна в обов'язковому порядку складатися з перевірки стану магнієвого анода (при значному зносі - анод підлягає заміні), а так само очищення внутрішньої порожнини бака і нагрівального елемента від вапняного нальоту.

Факт проходження технічного обслуговування, його результати, і виконані роботи мають бути зафіксовані в гарантійному талоні. Технічне обслуговування виконує лише уповноважений представник Авторизованого Сервісного Центру. Періодичне технічне обслуговування не входить в гарантіїні зобов'язання, та є профілактичним мірою для запобігання виходу з ладу обладнання.

Дісна гарантія поширюється на виробничий або конструкційний дефект виробу. Дісна гарантія містить у собі виконання уповноваженим сервісним центром ремонтних робіт і заміну дефектних деталей виробу в сервісному центрі або в Покупця (по розсуду сервісного центру). Гарантійний ремонт виробу виконується в терміни, передбачені Законом «Про захист прав споживача».

Зазначений вище гарантійний термін поширюється тільки на виробі, що використовуються в особистих, сімейних або домашніх цілях, не зв'язаних з підприємницькою діяльністю, або забезпеченням потреб найомного працівника. У випадку використання виробу в підприємницькій діяльності, його гарантійний термін складає 6 (шість) місяців. Гарантійний термін на конструкційні дефекти (деталі, які можуть бути зняті з виробу без застосування яких-небудь інструментів, тобто шухляди, полички, грати, кошички, насадки, щітки, трубки, шланги, коронки пальників і ін. подібні комплектуючі) складає 6 (шість) місяців.

Гарантійний термін на нові комплектуючі виробу або складові частини, установлені на виріб при гарантійному або платному ремонті, або придбані окремо від виробу, складає три місяці з дня видачі Покупцем виробу по закінченні ремонту, або продажу останнього цих комплектуючих/складових частин.

Дісність гарантії

Дісна гарантія дієна тільки на території України на виробі, придбані на території України.

Дісна гарантія не дає права на відшкодування і покриття збитку, що відбувся в результаті переробки і регулювання виробу, без попередньої письмової згоди виготовлювача, з метою виведення його у відповідність з національними або місцевими технічними стандартами і нормами безпеки, що діють у будь-якій іншій країні, у якій цей виріб був спочатку проданий.

Продавець і Виготовлювач знімають із себе всяку відповідальність за будь-які несприятливі наслідки, зв'язані з використанням куленого виробу без затвердженого плану монтажу і дозволу відповідних властей.

Об'єкти підприємницької діяльності, юридичні особи, та організації, що використовують побутове обладнання для забезпечення потреб найомного працівника, можуть підписати окремий Договір на гарантійне сервісне обслуговування, та можливість використання мінімальної заводської гарантії. Для цього, в строк не пізніше 14 днів з дня продажу, необхідно викласти авторизовану сервісну організацію (далі АСЦ), для проведення робіт з введення в експлуатацію, фіксації умов використання побутового приладу, термінів та об'ємів профілактичних робіт. Введення в експлуатацію - платна послуга, що сплачується замовником згідно прейскуранту АСЦ.

ДІСНА ГАРАНТІЯ НЕ ПОШИРЮЄТЬСЯ НА:

- періодичне обслуговування і сервісне обслуговування виробу (чищення, заміну фільтрів);
 - будь-які адаптації і зміни виробу, у т.ч. з метою удосконалення і розширення звичайної сфери його застосування, що зазначена в Інструкції з експлуатації виробу, без попередньої письмової згоди виготовлювача.
- ДІСНА ГАРАНТІЯ НЕ НАДАЄТЬСЯ В ВИПАДКАХ:**
- якщо буде цілком /частково змінений, стертий, вилучений або буде незрозумілий сервісний номер виробу;
 - використання виробу не по його прямому призначенню, не відповідно до його Інструкції з експлуатації, у тому числі, експлуатації виробу з переважаннями або спільно з допоміжним устаткуванням, Продавцем, що не рекомендується, (виготовлювачем);
 - наявності на виробі механічних ушкоджень (сколошви, тріщин, і т.д.), впливів на виріб надмірної сили, хімічно агресивних речовин, високих температур, підвищеної вологості/запилених, концентрованих парів, якщо що-небудь з перерахованого стало причиною несправності виробу;
 - ремонту/налагодження/інсталяції/адаптації/пуску в експлуатацію виробу не уповноваженими на це організаціями/особами;
 - стихійних лих (пожежа, повінь і т.д.) і інших причин, що знаходяться поза конт-ролем Продавця (виготовлювача) і Покупця, що заподіяли шкоди виробові;
 - неправильного підключення виробу до електричної, газової або водогінної мережі, а також несправності (невідповідності робочим параметрам і безпеці) електричної, газової або водогінної мережі й

інших зовнішніх мереж ;

- дефектів, що виникли внаслідок влучення у середину виробу сторонніх пред-метів, рідин, комах і продуктів їхньої життєдіяльності, і т.д.
- неправильного збереження виробу;
- необхідності заміни ламп, фільтрів, елементів живлення, акумуляторів, запобіжників, а також скляних/порцелянових/матер'яних і переміщуваних вручну деталей і інших додаткових деталей, що швидко зношуються, та змінних деталей (комплектуючих) виробу, що мають власний обмежений період працездатності, у зв'язку з їх природним зносом, або якщо така занадто передбачена конструкцією і не зв'язана з розбиранням виробу;
- дефектів системи, у якій виріб використовувався як елемент цієї системи.

• Особливі умови гарантійного обслуговування водонагрівальних приладів Ця гарантія не надається, якщо несправності у водонагрівальних приладах виникли в результаті замерзання або всього лише одnorазового перевищення максимально допустимого тиску води, зазначеного на заводській таблиці з характеристиками водогрійного приладу; експлуатації без захисних пристроїв або пристроїв не відповідають технічним характеристикам водонагрівальних приладів; використання корозійно-активної води; корозії від електрохімічної реакції, несвоєчасного технічного обслуговування водонагрівальних приладів відповідно до інструкції з експлуатації (у тому числі: недотримання встановлених інструкційою періодичності та термінів проведення технічного обслуговування, в обсязі, зазначеному в інструкції - не рідше одного разу в 12 місяців).

Для газових проточних водонагрівачів справжня гарантія має силу тільки у разі пуску їх в експлуатацію силами фахівців уповноваженої і авторизованої організації із складанням відповідного Акту про введення в експлуатацію з обов'язковою вказівкою дати пуску і штаму організації, що робила введення в експлуатацію.

УВАГА!

В цілях вашої безпеки установка (підключення) виробів, працюючих на газі, допускається виключно фахівцями і організаціями, що мають ліцензію на цей вид робіт.

Продавець (виробник) не несе відповідальності за недоліки, що виникли внаслідок його неправильної установки (підключення), або унаслідок експлуатації в складі з магістралями водяного/газового постачання і продуктів горіння, нездатних забезпечити безпечною роботу газового проточного водонагрівача. Не забувайте, що газовий прилад підлягає обов'язковому щорічному технічному обслуговуванню.

Особливі умови гарантійного обслуговування зволожувачів повітря В обов'язковому порядку при експлуатації ультразвукових зволожувачів повітря необхідно використовувати оригінальний фільтр-картридж для з'якшення води. Рекомендуються використовувати дистильовану або попередньо очищену воду. Термін служби фільтра-картриджа залежить від ступеня твердості використаної води і може не прогнозуватися зменшуватися, в результаті чого можливе утворення білого осаду навколо зволожувача повітря і на мембрані самого зволожувача повітря (данний осад може не віддалитися і за допомогою прикладеної до зволожувача повітря щітки).

Для зняття ймовірності виникнення такого осаду фільтр-картридж вимагає періодичної своєчасної заміни. Внаслідок вироблення ресурсу фільтрів в зволожувач повітря може знизуватися продуктивність виходу води, що вимагає регу-лярної періодичної заміни фільтрів відповідно до інструкції по експлуатації. За перераховані в діюсному пункті несправності зволожувачів повітря і виниклий у зв'язку з такими несправностями який-небудь збиток у Покупця і третій осіб Продавець, Імпортер, Виготовлювач відповідальності не несуть і дієсна гарантія на такі несправності зволожувачів повітря не поширюється. При екс-плуатації зволожувачів повітря рекомендується використовувати тільки оригі-нальні аксесуари виробника.

З моменту здійснення Покупцем оплати за товар вважається, що:

- Уся необхідна інформація про куплений виріб і його споживачі надана Покупцем в повному обсязі;
- Покупець одержав Інструкцію з експлуатації куленого виробу українською мовою;
- Покупець ознайомлений і згодний з умовами гарантійного обслуговування/особливостями експлуатації куленого виробу;
- Покупець претензій до зовнішнього вигляду/комплектності куленого товару не має.

Проведение / Проведення ТО

№ п/п	Дата	Объем работ / Зміст робіт	Подпись/ Підпис	Печать/ Печатка
1				
2				
3				
4				
5				
6				
7				
8				
9				
10				
11				



сплит-системы



мобильные кондиционеры



маслонаполненные радиаторы



накопительные водонагреватели



проточные водонагреватели



газовые колонки



электрические камины



конвекторы-трансформеры



тепловентиляторы



сушилки для рук



увлажнители



мойки воздуха



www.home-comfort.ru
www.home-comfort.in.ua

2021/1



Электролюкс — зарегистрированная торговая марка, используемая в соответствии с лицензией Electrolux AB (публ.).
Electrolux is a registered trademark used under license from AB Electrolux (publ).

В тексте и цифровых обозначениях инструкции могут быть допущены технические ошибки и опечатки. Изменения технических характеристик и ассортимента могут быть произведены без предварительного уведомления.

У тексті та цифрових позначеннях інструкції можуть бути допущені технічні помилки та орфографічні помилки.
Зміни технічних характеристик і асортименту можуть бути зроблені без попереднього повідомлення.

CE EAC IPX4

