



EN 215-1



Прямые клапаны VDN2...



Угловые клапаны VEN2...



Реверсивные угловые клапаны VUN2...



## Радиаторные клапаны

В соответствии с нормами NF, для 2-трубных отопительных систем

**VDN2...**  
**VEN2...**  
**VUN2...**

- Корпуса клапанов из латуни, матовые никелированные
- DN 10, DN 15 и DN 20 (VDN2..., VEN2...)
- Встроенная предустановка значений  $k_v$
- Внутренняя и внешняя резьба (Rp/R) в соответствии с ISO 7-1
- Ручка / защитная крышка входят в комплект
- Могут быть объединены с термостатическими приводами RTN..., моторными приводами SSA... или термоприводами STA... и STS61...

### Применение

Радиаторные клапаны используются в отопительных установках горячей воды для ручного регулирования температуры помещения или зоны. Они рекомендуются для установки во всех помещениях с различным теплоснабжением или в помещениях с различным уровнем температуры.

## Краткая характеристика типов клапанов

Тип прямых клапанов	Тип угловых клапанов	Тип реверсивных угловых клапанов	DN	Значение $k_v$ [м <sup>3</sup> /ч] диапазон ставок	Значение $k_v$ [м <sup>3</sup> /ч] при P-band = 2 К
VDN210	VEN210		10	0.09...0.63	0.43
		VUN210		0.14...0.60	
VDN215	VEN215		15	0.10...0.89	0.52
		VUN215		0.13...0.77	
VDN220	VEN220		20	0.31...1.41	0.71

### Заказ

При заказе указывайте количество, наименование и тип продукции.

Пример: 2 прямых клапана VDN220  
1 защита от демонтажа ATN2

### Комплектность

Клапаны и принадлежности упакованы отдельно.

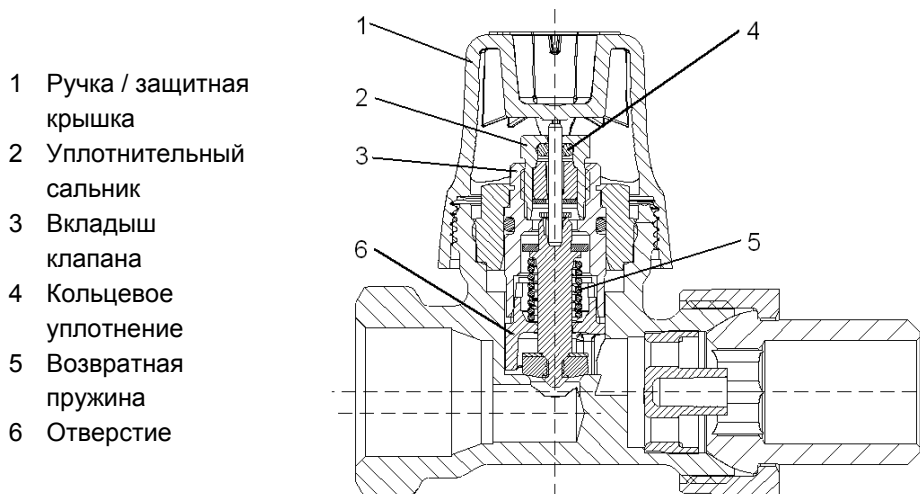
## Комбинации оборудования

Продукция	Типы	Спецификация
Термостатические приводы	RTN...	N2111
Моторные приводы	SSA31... / SSA61... / SSA81...	N4893
Термоприводы	STA21... / STA71...	N4877
Термоприводы	STA72E...	N4875
Термоприводы	STS61... <sup>1)</sup>	N4880

<sup>1)</sup> квазипропорционального контрольного действия, не рекомендуется для параллельной работы

## Механическая / техническая конструкция

Скорость потока можно предварительно настроить с помощью отверстия. Полный цикл происходит независимо от предварительной настройки, осуществляемой защитной крышкой.



- 1 Ручка / защитная крышка
- 2 Уплотнительный сальник
- 3 Вкладыш клапана
- 4 Кольцевое уплотнение
- 5 Возвратная пружина
- 6 Отверстие

### Функции и преимущества

- Клапаны удовлетворяют условиям стандарта EN 215
- Уплотнительный сальник можно менять даже когда установка находится под давлением (инструменты не нужны)

## Принадлежности

### AVN1

Уплотнительный сальник



### ATN2

Защита от демонтажа



### ATN3

Ручка (RAL9016)



### ATN4

Ручка



### AVN...

Компрессионные фитинги



## Технические замечания

Номера предустановок даны в таблице вместе со значениями  $k_v$  (см. стр. 4) и на схемах определения размеров клапанов (см. стр. 5-7).

1. Рассчитайте объемный расход воды  $\dot{V}_{100}$

$$\dot{V}_{100} = \frac{Q_{100}}{1.163 \times \Delta T \times f_1} \quad [\text{m}^3/\text{h}]$$

$Q_{100}$  = требование тепла [kW]  
 $\Delta T$  = перепад температуры [K]  
 1.163 = константа воды  
 $f_1$  = поправочный коэффициент = 1 для воды

2. Определите перепад давления  $\Delta p_{v100}$  при полностью открытом клапане  
 В большинстве типов установок нормальной считается разница давления  $\Delta p_{v100}$ , равная 0.05-0.2.

3. Расчет номинального значения потока  $k_v$

$$k_v = \frac{\dot{V}_{100}}{\sqrt{\Delta p_{v100}}} \quad [\text{m}^3/\text{h}]$$

$\Delta p_{v100}$  = разница давления в клапане [bar]

Пример:

Требование тепла	$Q_{100}$	= 1.2 kW
Разница давление	$\Delta T$	= 20 K
Объем воды	$\dot{V}_{100} = \frac{1.2}{1.163 \times 20}$	= 0.052 m <sup>3</sup> /h = 52 l/h
Требуемый перепад давления в клапане	$\Delta p_{v100}$	= 0.1 bar
Поток	$k_v = \frac{0.052}{\sqrt{0.1}}$	= 0.17 m <sup>3</sup> /h

### Решение

В соответствии со схемой (см. «Схему определения размеров клапанов» или таблицу со значениями  $k_v$ ) предустановка для клапана VDN210 3/8" равна 2.

### Советы

- Добиться малозумной работы можно выбрав насос, который создает давление, не большее, чем необходимо для перемещения требуемого объема воды.
- Для предотвращения попадания в клапан посторонних частиц рекомендуется на установке поставить фильтр.

### Значения $k_v$

Значение  $k_v$  дает объемный расход воды  $\dot{V}_{100}$  в  $m^3/h$  при перепаде давления  $\Delta p_{V100}$  в клапане в 1 бар.

### Значения $k_v$ [ $m^3/h$ ] при различных предустановленных положениях

Диапазон регулирования приводами SSA..., STA... и STS 61...	✓	✓	✓	✓	✓	✓	
Диапазон регулирования термостатическими приводами RTN...	✓	✓	✓	✓	✓		✓
<b>Номера предустановок</b>	<b>1</b>	<b>2</b>	<b>3</b>	<b>4</b>	<b>5</b>	<b>N</b>	<b>N<sup>1)</sup></b>
VDN210 / VEN210	0.09	0.18	0.26	0.33	0.48	0.63	0.43
VDN215 / VEN215	0.10	0.20	0.31	0.45	0.69	0.89	0.52
VDN220 / VEN220	0.31	0.41	0.54	0.83	0.91	1.41	0.71
VUN210	0.14	0.28	0.38	0.49	0.53	0.60	0.43
VUN215	0.13	0.23	0.34	0.52	0.66	0.77	0.50

<sup>1)</sup> значение  $k_v$  при P-band = 2 K

### Настройка значений $k_v$

Значения  $k_v$  могут быть установлены на головке клапана за 5 шагов + N (полностью открыто), с помощью защитной крышки, которую можно поворачивать на 180°.



Обратите внимание на маркировку на внешней стороне клапана!

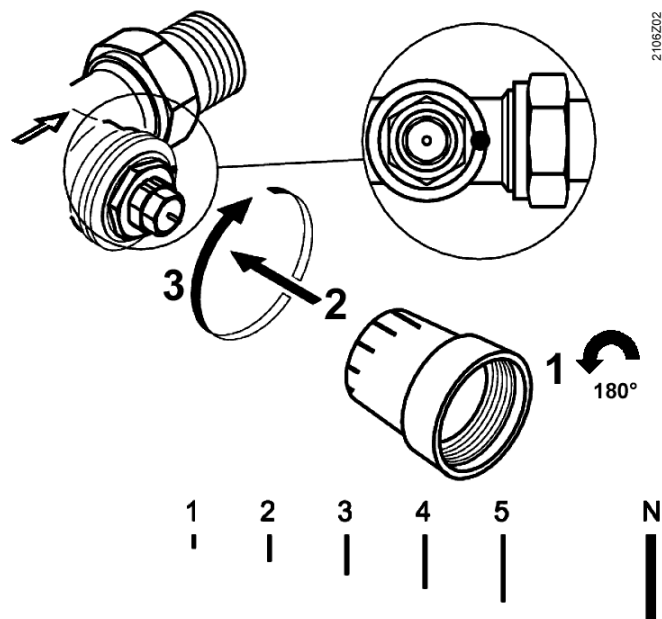
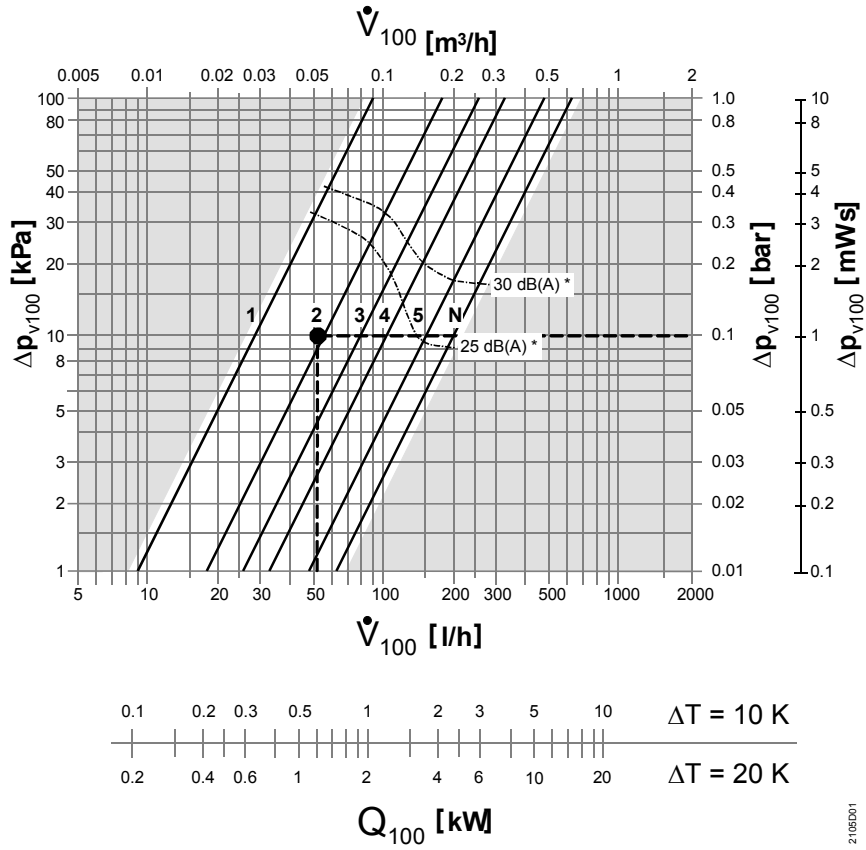


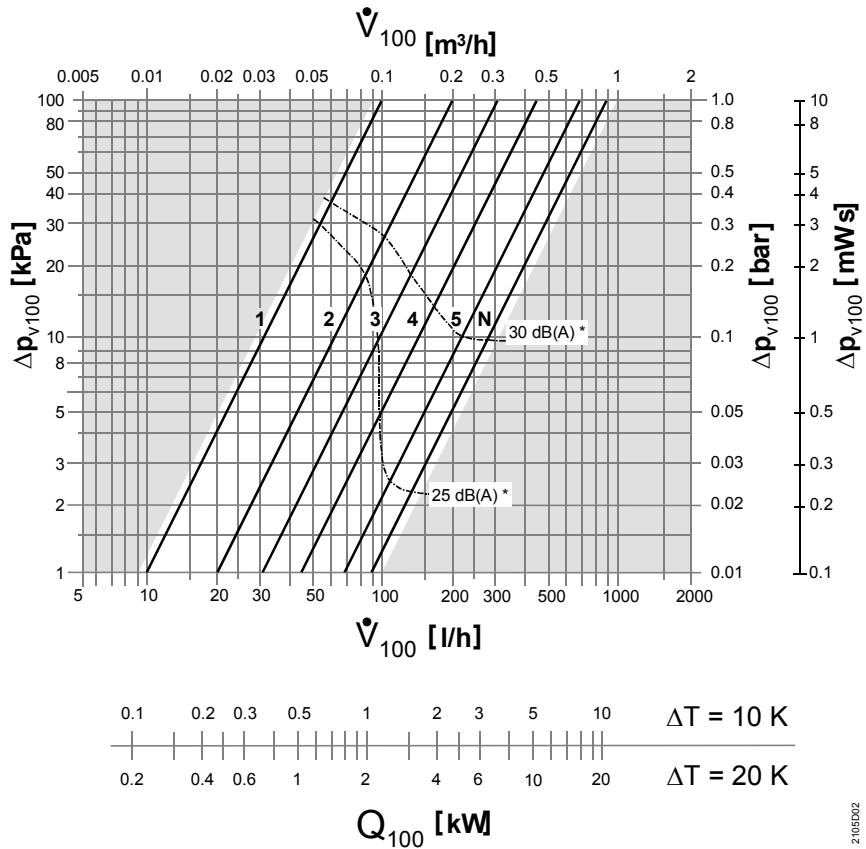
График определения размера клапана

VDN210  
VEN210



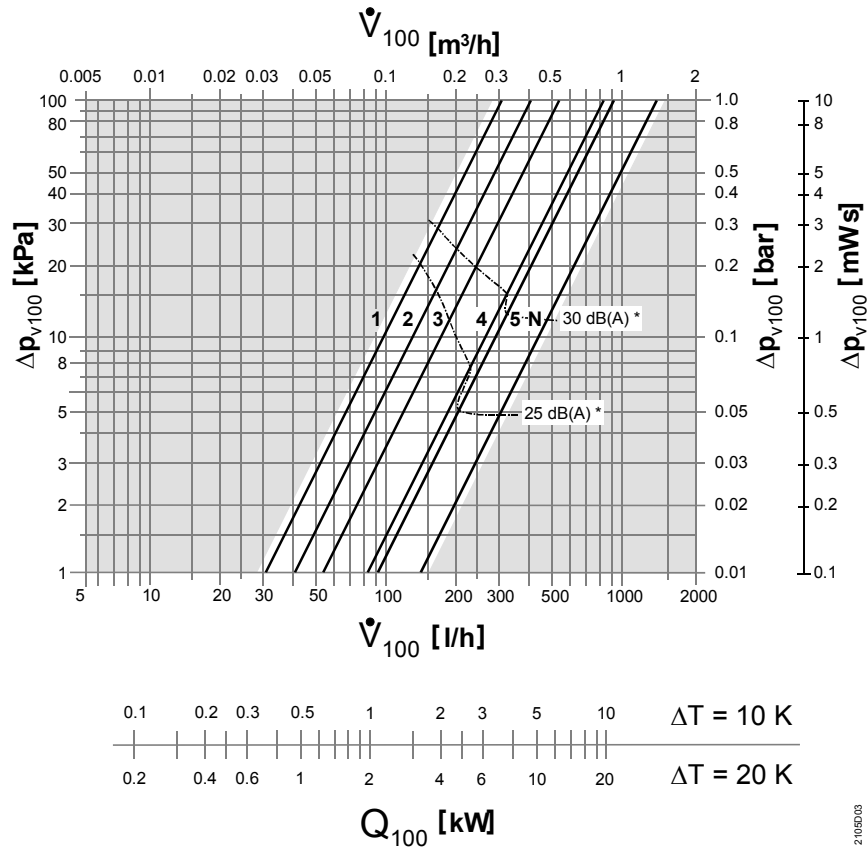
2105001

VDN215  
VEN215



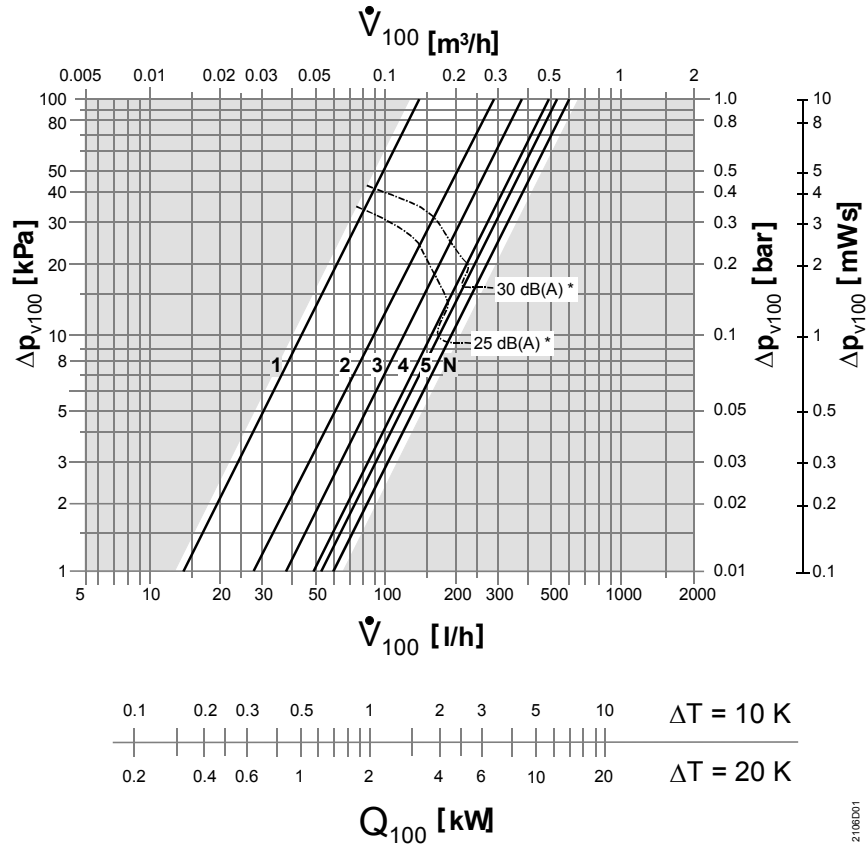
2105002

**VDN220**  
**VEN220**

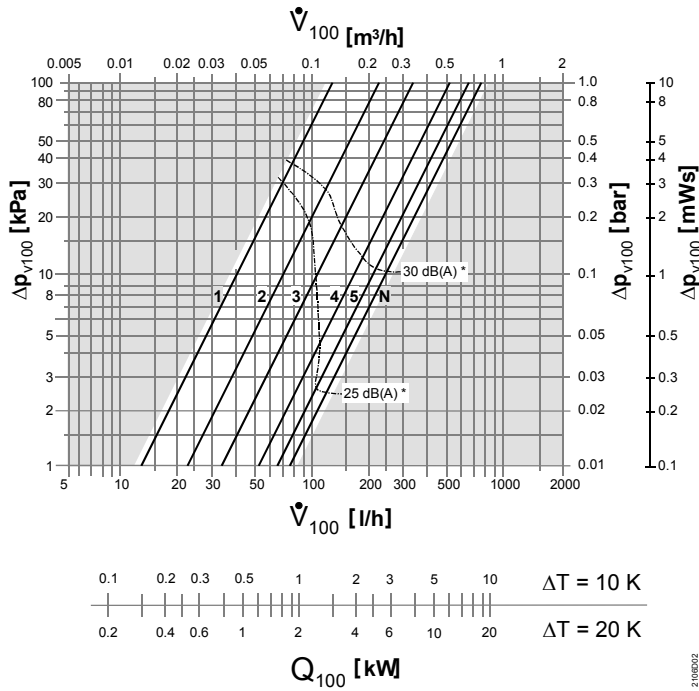


2106B03

**VUN210**



2106B01



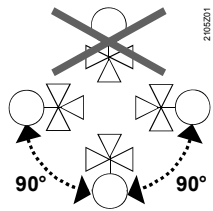
\*) условия измерения кривой уровня шума даются по запросу.

**Примечания**

**Монтаж**

- Инструкции по монтажу напечатаны на упаковке
- Клапаны поставляются предустановленными на N (полностью открыто)
- Для правильного функционирования термостатических головок и электронных приводов необходимо руководствоваться доступными вариантами монтажа

**Ориентация**



**Техобслуживание**

Клапаны не требуют технического обслуживания.

**Ремонт**

В случае утечки меняется уплотнительный сальник. Клапаны не могут ремонтироваться: они заменяются полностью.

**Утилизация**



Клапан не должен утилизироваться вместе с бытовыми отходами. В соответствии с законодательством или с точки зрения защиты окружающей среды может потребоваться специальная утилизация отдельных компонентов клапана. Необходимо строго соблюдать местные нормы.

**Гарантия**

Достижение технических показателей гарантируется только при использовании вместе с контроллерами и приводами Siemens, указанными в разделе «Комбинации оборудования».

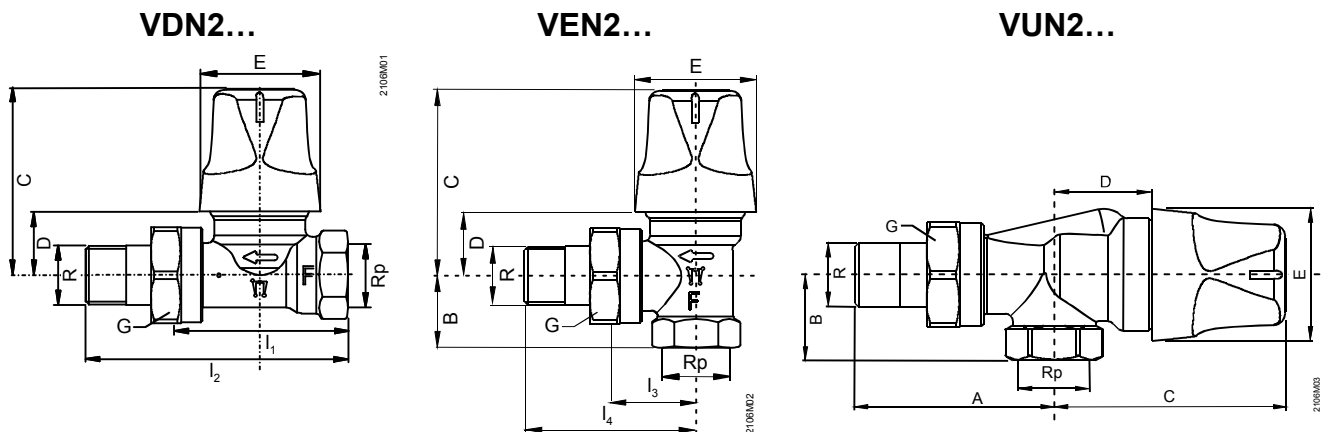
**При использовании клапанов с приводами других производителей компания Siemens Switzerland Ltd / HVAC Products не гарантирует правильную работоспособность.**

## Технические данные

<b>Functional data</b>	Класс PN	PN 10		
	Среда <sup>1)</sup>	Холодная и теплая вода, вода с пропиленгликолем, вода с этиленгликолем < 30%; рекомендация: очистка воды по VDI 2035		
	Температура среды	1...120 °C		
	Допустимое рабочее давление	1000 kPa (10 bar)		
	Перепад давления $\Delta p_{max}$	Не более 60 kPa (0.6 bar)		
	Перепад давления $\Delta p_{v100}$	5...20 kPa (0.05...0.2 bar): рекоменд. диапазон		
	Ход	Не менее 1.2 mm		
<b>Материалы</b>	Корпус клапана	латунный, матовый никелированный		
	Фитинг	латунный, матовый никелированный		
	Защитная крышка	Полипропиленовая		
	Кольцевое уплотнение	EPDM, NBR		
<b>Размеры / вес</b>	См. «Размеры»			
	Монтажная длина	EN 215		
	Резьба	Rp внутр. резьба	в соотв. с ISO 7-1	
		R внеш. резьба	в соотв. с ISO 7-1	
		G-резьба	в соотв. с ISO 228-1	

<sup>1)</sup> в целях защиты окружающей среды предпочтительна пропиленгликоль.

## Размеры



Type	DN	Размеры [mm]								Резьба [inch]			Вес [kg]	
		I <sub>1</sub>	I <sub>2</sub>	I <sub>3</sub>	I <sub>4</sub>	A	B	C	D	E	Rp	R		G
VDN210	10	50	75					53	18	35	3/8	3/8B	5/8	0.220
VDN215	15	55	82					53	18	35	1/2	1/2B	3/4	0.265
VDN220	20	65	98					53	18	35	3/4	3/4B	1	0.385
VEN210	10			24	49		20	53	18	35	3/8	3/8B	5/8	0.215
VEN215	15			26	53		23	53	18	35	1/2	1/2B	3/4	0.260
VEN220	20			30	63		26	53	18	35	3/4	3/4B	1	0.360
VUN210	10					51	22	60	25	35	3/8	3/8B	5/8	0.285
VUN215	15					57	27	61	26	35	1/2	1/2B	3/4	0.330