

Руководство по эксплуатации
Краткая версия

SonoSelect 10 и SonoSafe 10

ТЕПЛОСЧЕТЧИКИ



Содержание

1. Комплектация	3
2. Установка	3
2.1 Подготовка к работе	3
2.2 Схема установки: установка на подающем/обратном трубопроводе	4
2.3 Установка расходомера теплосчетчика	4
2.4 Установка тепловычислителя	4
2.5 Монтаж датчика температуры	5
2.6 Связь (коммуникационные модули)	5
2.7 Установка коммуникационного модуля	6
2.8 Замена батареи	7
3. Пусконаладка	8
3.1 Стравливание воздуха	8
3.2 Перепрограммирование места установки подача/возврат	8
3.3 Плombировка счетчика	8
3.4 Класс IP	8
4. Обзор функций	9
4.1 Структура меню	9
4.2 Условные обозначения	10
4.3 Коды ошибок	10
5. Краткое описание устройства	11
6. Утилизация	11

1. Комплектация

Описание компонентов, входящих в комплект

1 x Теплосчетчик	2 x Прокладки	1 x Уплотнительное кольцо датчика температуры и установочная шпилька	4 x Проволочные пломбы	1 x Руководство по эксплуатации. Краткая версия

2. Установка

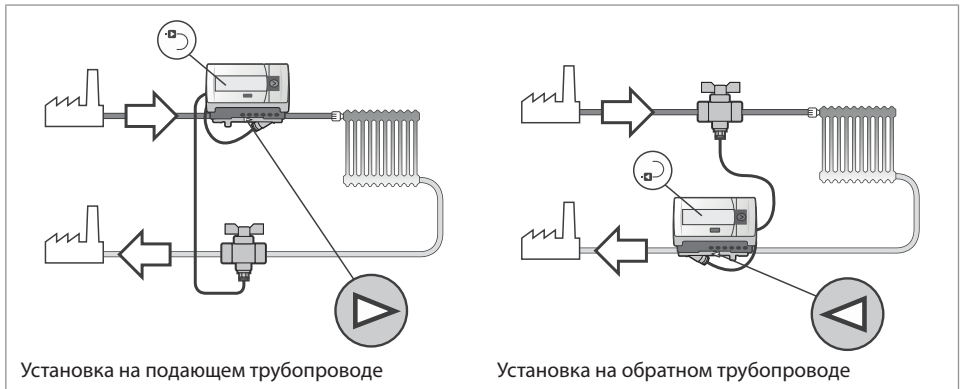
2.1 Подготовка к работе

<p>SonoSelect 10 оснащен функцией отслеживания несанкционированного доступа. Если теплосчетчик открывается, на дисплее отображается аварийный сигнал E13. Открывайте только в случае добавления модуля связи, замены батареи и монтажа кабелей. Для снятия ошибки необходимы Bluetooth оптическая головка 014U1963 и сервисное приложение SonoApp.</p>		
<p>SonoSelect 10 имеет возможность перенастройки конфигурации подача/возврат; для такой перенастройки требуется Bluetooth оптическая головка 014U1963 и сервисное приложение SonoApp.</p>		

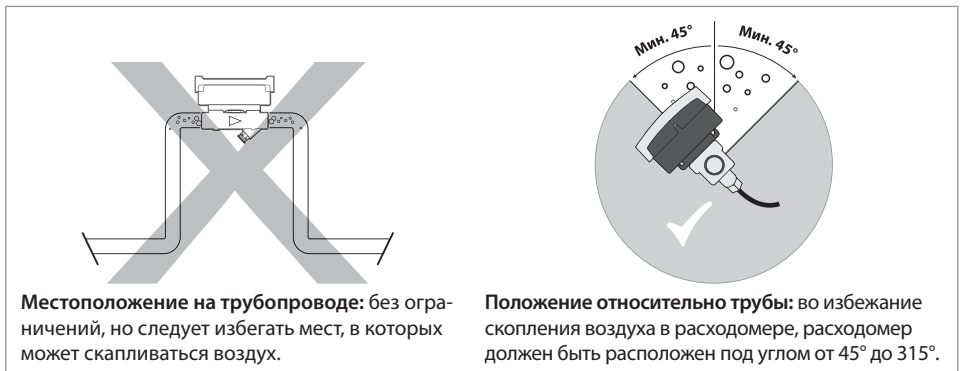
Примечание

- Теплосчетчик пригоден для использования при температуре окружающей среды от 5 до 55 °C, однако в целях обеспечения оптимальных условий для эксплуатации батареи рекомендуемая максимальная температура окружающей среды, в которой устанавливается теплосчетчик, составляет 45 °C.
- При установке избегайте создания напряжений со стороны труб и фитингов.
- Рекомендуется выполнять промывку системы до установки теплосчетчиков.

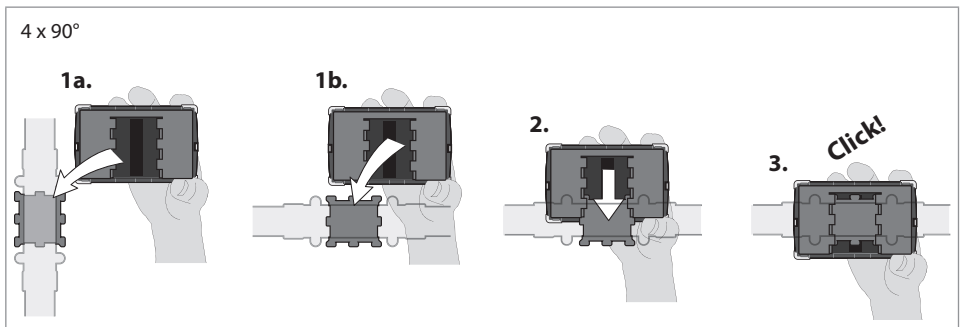
2.2 Схема установки: установка на подающем/обратном трубопроводе



2.3 Установка расходомера теплосчетчика

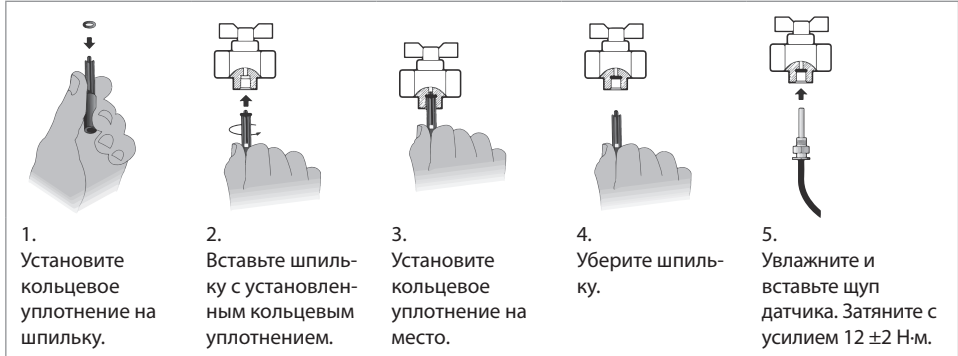


2.4 Установка тепловычислителя



2.5 Монтаж датчика температуры

Один датчик температуры установлен в расходомере. Другой датчик должен быть установлен в трубе, противоположной той, в которой установлен расходомер.



2.6 Связь (коммуникационные модули)

Общая информация

Поддерживаемые скорости передачи данных: 300, 2400, 4800, 9600 бод (скорость передачи определяется автоматически). Поддерживается использование первичных и вторичных адресов.

Первичный адрес: `ssssvvNNyyww` Вторичный адрес: `ssssvvNNyyww`

Обзор модулей и клемм


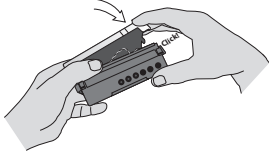
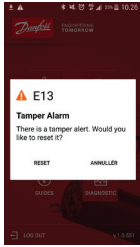
Модуль M-BUS + 2 импульсных входа	Прикладной и канальный уровень в соответствии с EN13757-3
Радиомодуль OMS + 2 импульсных входа	Прикладной и канальный уровень в соответствии с EN13757-4 и OMS для 868,95 МГц
Модуль RS-485 + 2 импульсных входа	Поддерживается физический уровень RS-485 протокол M-Bus
Модуль 2х импульсных выходов	Выход импульсного сигнала, пропорционального расходу воды и тепловой энергии, длина кабеля до 10 м

Клеммы и кабели

Модули связи	Название	№ клеммы
Модуль M-bus	Шина счетчика (синяя или оранжевая)	24
	Шина счетчика (синяя или оранжевая)	25
Импульсный вход	Импульсный вход 1 удаленного устройства	50
	Заземление	51
	Импульсный вход 2 удаленного устройства	52
	Заземление	53
RS-485	Питание +12 В (зеленый и белый)	61
	Интерфейс RS485 шины M-Bus (синий и белый)	62
	Интерфейс RS485 шины M-Bus (синий)	63
	Заземление (зеленый)	64

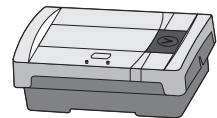
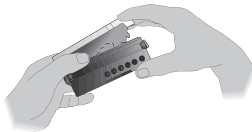
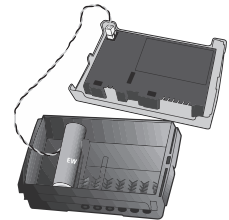
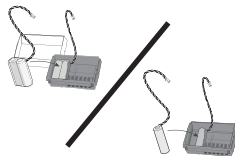
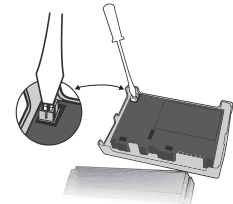
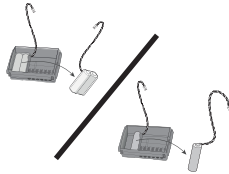
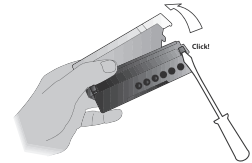
Характеристики кабелей	Кабели импульсного входа	<10 м
	Для соответствия классу защиты IP соединительный кабель должен иметь внешнюю оболочку	диаметром 4,2 ±0,1 мм
	Кабели связи поставляются в комплекте со счетчиком. Концы кабелей зачищаются и обжимаются с использованием кабельных наконечников.	1,0 м

2.7 Установка коммуникационного модуля

<p>1. Прежде, чем брать в руки модуль печатной платы, убедитесь, что соблюдаются соответствующие требования к защите от электростатических разрядов (IEC 61340-5-1).</p> 	<p>2. Снимите проволочную пломбу с корпуса.</p> 
<p>3. Срежьте резину параллельно корпусу.</p> 	<p>4. Вставьте модуль в соответствующие пазы теплосчетчика. Протяните кабель через отверстие и подключите его к винтовым клеммам, используя цветовую маркировку и номера клемм.</p>  <p>Закрепите кабели на держателе для разгрузки натяжения. Внешняя оболочка не должна находиться дальше, чем 9 мм от линии разгрузки кабеля. Прижмите кабель.</p>
<p>5. Закройте корпус, следя за тем, чтобы кабели не мешали резиновому уплотнению и другим внутренним деталям.</p> 	<p>6. Снимите ошибку несанкционированного доступа с помощью SonoApp для SonoSelect 10. Выполните настройку модуля, как описано в руководстве пользователя SonoApp.</p> 

2.8 Замена батареи

<p>1. Прежде, чем брать в руки модуль печатной платы, убедитесь, что соблюдаются соответствующие требования к защите от электростатических разрядов (IEC 61340-5-1).</p>	<p>2. Снимите установочную пломбу и откройте корпус.</p>
<p>3. Отсоедините коннектор батареи и снимите батарею.</p>	<p>4. Закоротите коннекторы батареи на печатной плате с помощью маленькой отвертки с плоской головкой.</p>
<p>5. Установите батарею в корпус.</p>	<p>6. Подключите к печатной плате новую батарею.</p>
<p>7. Закройте корпус, следя за тем, чтобы кабели не мешали резиновому уплотнению или другим внутренним деталям.</p>	<p>8. Подтвердите замену батареи двукратным нажатием кнопки в течение 120 секунд. Снимите ошибку несанкционированного доступа (E13) с помощью SonoApp для SonoSelect 10.</p>



3. Пусконаладка

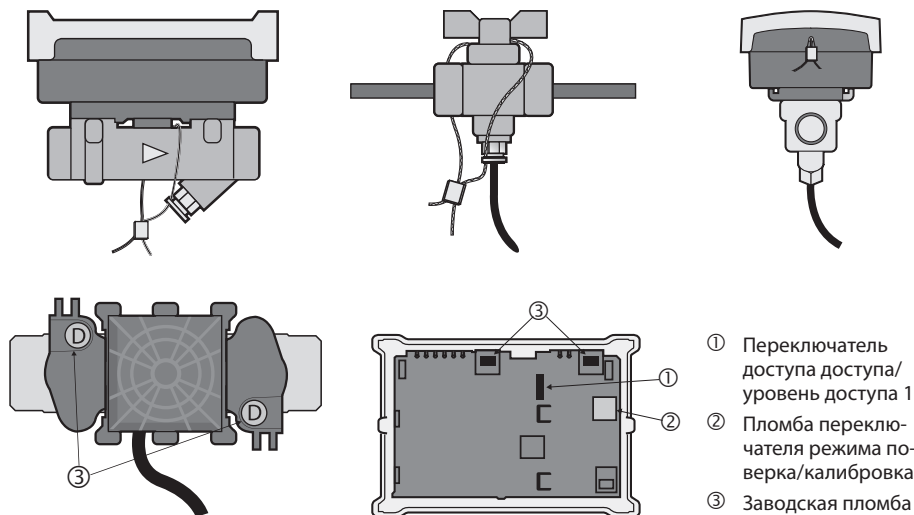
3.1 Стравливание воздуха

1. Стравливайте воздух из системы, пока отображаемый расход не стабилизируется.
2. Убедитесь в отсутствии кодов ошибок.
3. Посмотрите, правдоподобны ли отображаемые на дисплее значения расхода и температуры.
4. Для SonoSelect 10: выполните тестирование установки с помощью Bluetooth оптической головки 014U1963 и сервисного приложения SonoApp.

3.2 Перепрограммирование места установки подача/возврат

Возможна только для SonoSelect 10: используйте Bluetooth оптическую головку 014U1963 и сервисное приложение SonoApp/настройка.

3.3 Пломбировка счетчика



3.4 Класс IP

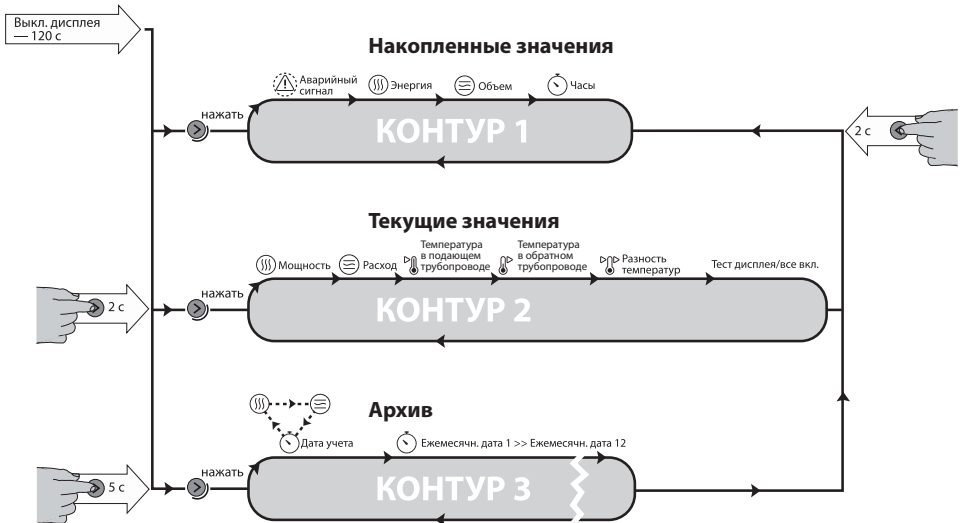
Тепловычислитель	IP65 (SonoSelect 10)/IP54 (SonoSafe 10)
Расходомер	IP65
Датчик температуры	IP65

Примечание.

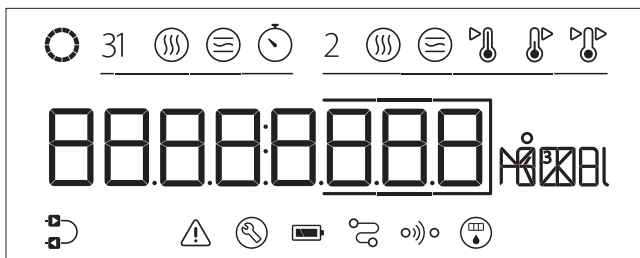
Класс защиты IP может не обеспечиваться, если кабели подвергаются угловым напряжениям.

4. Обзор функций

4.1 Структура меню



4.2 Условные обозначения



	Символ работы
	Энергия (накопительно)
	Расход (накопительно)
	Суммарная наработка, часы
	Мгновенная мощность
	Мгновенный расход
	Температура в подающем трубопроводе
	Температура в обратном трубопроводе
	Разность температур

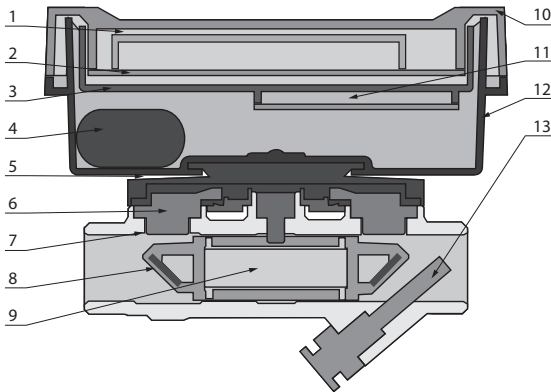
	Установка на подающем/обратном трубопроводе
	Сигнал ошибки
	Ремонт/техническое обслуживание
	Уровень заряда батареи
	Проводная связь
	Беспроводная связь
	Импульсный вход
	Дополнительные десятичные разряды
	Поле единиц измерения

4.3 Коды ошибок

E01	Системная ошибка
E02	Ошибка электронного блока
E03	Разряжена батарея (менее 1 месяца)
E04	Низкое напряжение батареи
E05	Разряжена батарея (менее 12 месяцев)
E06	Ошибка температуры подачи
E07	Ошибка температуры в обратной трубе
E08	Абсолютная температура/разность температур вне допустимого диапазона значений

E09	Слабый сигнал преобразователя
E10	Расход теплоносителя вне допустимого диапазона значений
E11	Расход вне диапазона измерений
E12	Отрицательный расход
E13	Сигнализация несанкционированного доступа
E14	Высокий расход
E15	Слишком высокий расход батареи
E16	Переполнение дисплея (энергия/объем)

5. Краткое описание устройства



1. Дисплей
2. Модуль печатной платы
3. Деталь крышки (поликарбонат)
4. Батарея (литиевая)
5. Соединитель корпуса (поликарбонат)
6. Преобразователь (пьезоэлектрический датчик/нерж. сталь/полиэфиримид)
7. Корпус расходомера (латунь)
8. Крепление подложки (полифениленсульфид/полиэфиримид/нерж. сталь)
9. Подложка (полифениленсульфид)
10. Верхняя часть (поликарбонат, термоэластопласт)
11. Коммуникационный модуль (печатная плата)
12. Нижняя часть (поликарбонат)
13. Датчик температуры

6. Утилизация



Название	Материал	Утилизация
Батарея	Литий-тионилхлоридный элемент AA 620 мг лития	Утвержденный пункт сбора литиевых батарей
Модуль печатной платы с дисплеем	Компоненты с медью, напаянной на эпоксидный слоистый пластик, поликарбонат, термоэластопласт	Отходы электронного оборудования
Кабели	Медный в полиуретановой или поливинилхлоридной оболочке	Утилизация кабелей
Расходомер (включая преобразователь и подложку)	Латунь, нерж. сталь, полифениленсульфид	Утилизация металлов
Преобразователь ультразвуковой	Пьезоэлектрический датчик, нерж. сталь, полиэфиримид	Утвержденный пункт сбора пьезоэлектрических датчиков
Внешние пластмассовые части	Поликарбонат, полифениленсульфид, полиэфиримид, термоэластопласт)	Утилизация пластмасс

ENGINEERING
TOMORROW

The Danfoss logo is a stylized, cursive script of the word "Danfoss" in white, set against a red rectangular background.

Центральный офис • ООО «Дanfосс»

143581 Россия, Московская область

Истринский район, сел. пос. Павло-Слободское, дер. Лешково, д. 217.

Телефон: (495) 792-57-57 • Факс: (495) 792-57-58

www.danfoss.ru

Компания «Дanfосс» не несет ответственности за опечатки в каталогах, брошюрах и других изданиях, а также оставляет за собой право на модернизацию своей продукции без предварительного оповещения. Это относится также к уже заказанным изделиям при условии, что такие изменения не повлекут за собой последующих корректировок уже согласованных спецификаций. Все торговые марки в этом материале являются собственностью соответствующих компаний. «Дanfосс», логотип «Danfoss», являются торговыми марками компании ООО «Дanfосс». Все права защищены.
