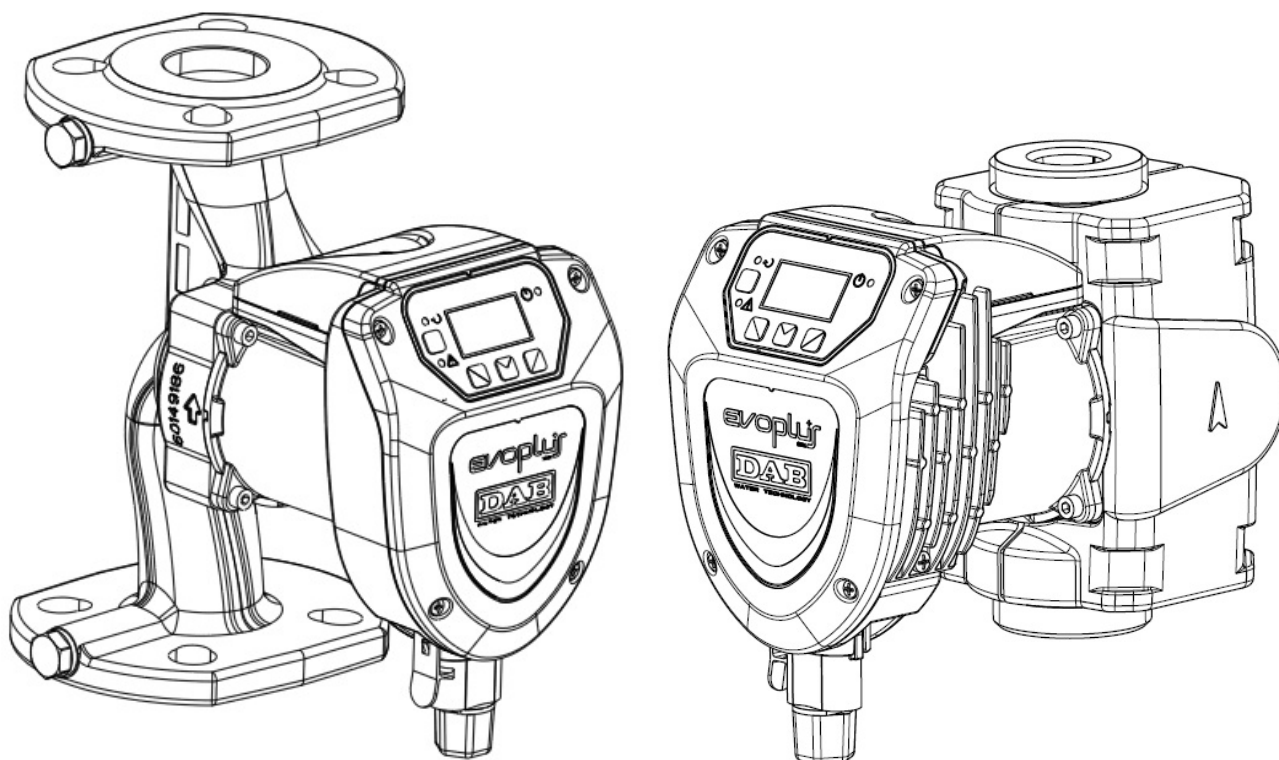


**ISTRUZIONI PER L'INSTALLAZIONE E LA MANUTENZIONE
INSTRUCTIONS FOR INSTALLATION AND MAINTENANCE
INSTRUCTIONS POUR L'INSTALLATION ET LA MAINTENANCE
INSTALLATIONSANWEISUNG UND WARTUNG
INSTRUCCIONES PARA LA INSTALACIÓN Y EL MANTENIMIENTO
INSTALLATIONS - OCH UNDERHÅLLSANVISNING
INSTRUÇÕES PARA A INSTALAÇÃO
NÁVOD NA INŠTALÁCIU A ÚDRŽBU
INSTRUKCJA MONTAŻU I KONSERWACJI
INSTRUCTIUNI DE INSTALARE SI INTRETINERE
INSTRUCTIES VOOR INGEBRUIKNAME EN ONDERHOUD
ΟΔΗΓΙΕΣ ΓΙΑ ΤΗΝ ΕΓΚΑΤΑΣΤΑΣΗ ΚΑΙ ΤΗ ΣΥΝΤΗΡΗΣΗ
РУКОВОДСТВО ПО МОНТАЖУ И ТЕХНИЧЕСКОМУ ОБСЛУЖИВАНИЮ
NÁVOD NA POUŽITÍ A ÚDRŽBU
MONTAJ VE BAKIM İÇİN BİLGİLER
UZSTĀDĪŠANAS UN TEHNISKĀS APKOPES ROKASGRĀMATA
MONTAVIMO IR TECHNINĖS PRIEŽIŪROS INSTRUKCIJOS**

EVOPLUS SMALL



40/180 M
60/180 M
80/180 M
110/180 M

40/180 SAN M
60/180 SAN M
80/180 SAN M
110/180 SAN M

40/180 XM
60/180 XM
80/180 XM
110/180 XM

B 40/220.32 M
B 60/220.32 M
B 80/220.32 M
B 110/220.32 M

B 40/220.32 SAN M
B 60/220.32 SAN M
B 80/220.32 SAN M
B 110/220.32 SAN M

D 40/220.32 M
D 60/220.32 M
D 80/220.32 M
D 110/220.32 M

B 40/250.40 M
B 60/250.40 M
B 80/250.40 M
B 110/250.40 M

B 40/250.40 SAN M
B 60/250.40 SAN M
B 80/250.40 SAN M
B 110/250.40 SAN M

D 40/250.40 M
D 60/250.40 M
D 80/250.40 M
D 110/250.40 M

СОДЕРЖАНИЕ

1. УСЛОВНЫЕ ОБОЗНАЧЕНИЯ.....	258
2. Общие сведения	258
2.1 Безопасность	258
2.2 Ответственность	258
2.3 Особые предупреждения.....	258
3. Перекачиваемые жидкости.....	259
4. Сферы применения.....	259
5. Технические данные	259
5.1 Электромагнитная совместимость (ЭМС)	260
6. Порядок обращения	261
6.1 Складирование	261
6.2 Транспортировка.....	261
6.3 Масса	261
7. Монтаж.....	261
7.1 Монтаж и техническое обслуживание циркуляционного насоса	261
7.2 Вращение головок двигателя	263
7.3 Обратный клапан	263
8. Электропроводка.....	264
8.1 Подсоединение линии электропитания.....	264
9. Запуск	266
10. ФУНКЦИИ.....	266
10.1 Режимы регуляции.....	266
10.1.1 Регуляция пропорционального дифференциального давления	266
10.1.2 Регуляция постоянного дифференциального давления	267
10.1.3 Регуляция по постоянной кривой	267
10.2 Дополнительные модули	267
11. Консоль управления.....	267
11.1 Графический дисплей	268
11.2 Кнопки навигации.....	268
11.3 Индикаторы	268
12. МЕНЮ.....	268
13. ЗАВОДСКИЕ НАСТРОЙКИ	271
14. ТИПЫ СИГНАЛИЗАЦИЙ	271
15. УТИЛИЗАЦИЯ.....	271
16. СОСТОЯНИЯ СБОЕВ И МЕТОДЫ ИХ УСТРАНЕНИЯ	272

ПЕРЕЧЕНЬ СХЕМ

Сх. 1: Монтажное положение.....	262
Сх. 2: Монтаж на горизонтальных трубопроводах.....	263
Сх. 3: Каблирование сетевого разъема	265
Сх. 4: Подсоединение сетевого разъема	265
Сх. 5: Консоль управления.....	267

ПЕРЕЧЕНЬ ТАБЛИЦ

Таб. 1: Максимальный напор (H_{max}) и максимальный расход (Q_{max}) циркуляционных насосов EVOPPLUS SMALL.....	260
Таб. 2: Заводские настройки.....	271
Таб. 3: Перечень сигналов тревоги	271

1. УСЛОВНЫЕ ОБОЗНАЧЕНИЯ

В настоящем. тех. руководстве использованы следующие символы для обозначения опасных ситуаций:



Ситуация общей опасности. Несоблюдение инструкций может нанести ущерб персоналу и оборудованию.



Опасность удара током. Несоблюдение инструкций может подвергнуть серьезной опасности персонал.

2. ОБЩИЕ СВЕДЕНИЯ



Перед началом монтажа необходимо внимательно ознакомиться с данной документацией.

Монтаж, электропроводка и запуск в эксплуатацию должны выполняться квалифицированным персоналом в соответствии с общими и местными нормативами по безопасности, действующими в стране, в которой устанавливается изделие. Несоблюдение настоящих инструкций, помимо риска для безопасности персонала и повреждения оборудования, ведет к аннулированию гарантийного обслуживания.

Агрегат не предназначен для использования лицами (включая детей) с физическими, сенсорными или умственными ограничениями, или же не имеющими опыта или знания обращения с агрегатом, если это использование не осуществляется под контролем лиц, ответственных за их безопасность, или после обучения использованию агрегата. Следите, чтобы дети не играли с агрегатом.



Проверить, чтобы изделие не было повреждено в процессе перевозки или складирования. Проверить, чтобы внешняя упаковка не была повреждена и была в хорошем состоянии.

2.1 Безопасность

Эксплуатация изделия допускается, только если электропроводка оснащена защитными устройствами в соответствии с нормативами, действующими в стране, в которой устанавливается изделие.

2.2 Ответственность

Производитель не несет ответственности за функционирование агрегата или за возможный ущерб, вызванный его эксплуатацией, если агрегат подвергается неуполномоченному вмешательству, изменениям и/или эксплуатируется с превышением рекомендованных рабочих пределов или при несоблюдении инструкций, приведенных в данном руководстве.

2.3 Особые предупреждения



Перед началом обслуживания электрической или механической части изделия следует всегда отключать напряжение электропитания. Дождитесь, пока индикаторы на консоли управления погаснут, перед тем, как открыть крышку консоли. Конденсатор промежуточной сети непрерывного электропитания остается под опасно высоким напряжением даже после отключения электропитания.

Допускаются только надежные подсоединения к сети электропитания. Устройство должно быть соединено с заземлением (IEC 536 класс 1, NEC и другие нормативы в этой области).



Клеммы сети электропитания и клеммы двигателя могут находиться под опасно высоким напряжением также при остановленном двигателе.



Если сетевой кабель поврежден, необходимо поручить его замену сервисному обслуживанию или квалифицированному персоналу во избежание какой-либо опасности.

3. ПЕРЕКАЧИВАЕМЫЕ ЖИДКОСТИ

Агрегат спроектирован и произведен для перекачивания воды, не содержащей взрывоопасных веществ, твердых частиц или волокон, с плотностью, равной 1000 кг/м³, с кинематической вязкостью, равной 1 мм²/сек, и химически неагрессивных жидкостей. Этиленгликоль может быть использован в концентрации, не превышающей 30%.

4. СФЕРЫ ПРИМЕНЕНИЯ

Циркуляционные насосы серии **EVOPLUS SMALL** выполняют встроенную регуляцию дифференциального давления, обеспечивающего соответствие эксплуатационных качеств насоса по фактическим запросам системы. Это выражается в значительном энергосбережении, в более строгом контроле системы и в более низком шумовом уровне.

Циркуляционные насосы **EVOPLUS SMALL** предназначены для циркуляции:

- воды в системах отопления и кондиционирования воздуха.
- воды в промышленных водопроводных системах.
- бытовой горячей воды **только для версий с корпусом насоса из бронзы.**

Циркуляционные насосы **EVOPLUS SMALL** имеют самозащиту от:

- Перегрузок
- Отсутствия фазы
- Перегрева
- Перенапряжения и недонапряжения

5. ТЕХНИЧЕСКИЕ ДАННЫЕ

Напряжение питания	1x220-240 В (+/-10%), 50/60 Гц
Поглощаемая мощность	Смотрите шильдик с электрическими данными
Максимальный ток	Смотрите шильдик с электрическими данными
Степень электробезопасности	IP44
Класс электробезопасности	F
Класс TF	TF 110
Предохранитель двигателя	Внешний предохранитель двигателя не требуется
Максимальная температура помещения	40 °С
Температура жидкости	-10 °С ÷ 110 °С
Расход	См. Таб. 1
Напор	См. Таб. 1
Максимальное рабочее давление	1,6 МПа
Минимальное рабочее давление	0,1 МПа

EVOPLUS SMALL	Hmax [m]	Qmax [m ³ /h]	EVOPLUS SMALL	Hmax [m]	Qmax [m ³ /h]
40/180 M 40/180 SAN M*	4,0	6,0			
60/180 M 60/180 SAN M*	6,0	7,0			
80/180 M 80/180 SAN M*	8,0	8,0			
110/180 M 110/180 SAN M*	11,0	9,0			
40/180 XM	4,0	6,0			
60/180 XM	6,0	7,2			
80/180 XM	8,0	8,2			
110/180 XM	11,0	10,0			
B 40/220.32 M B 40/220.32 SAN M*	4,0	7,4	D 40/220.32 M	4,0	7,0
B 60/220.32 M B 60/220.32 SAN M*	6,0	9,0	D 60/220.32 M	6,0	8,0
B 80/220.32 M B 80/220.32 SAN M*	8,0	10,0	D 80/220.32 M	8,0	9,0
B 110/220.32 M B 110/220.32 SAN M*	11,0	11,0	D 110/220.32 M	11,0	10,0
B 40/250.40 M B 40/250.40 SAN M*	4,0	8,4	D 40/250.40 M	4,0	8,0
B 60/250.40 M B 60/250.40 SAN M*	6,0	9,8	D 60/250.40 M	6,0	9,0
B 80/250.40 M B 80/250.40 SAN M*	8,0	10,8	D 80/250.40 M	8,0	10,0
B 110/250.40 M B 110/250.40 SAN M*	11,0	12,0	D 110/250.40 M	11,0	11,2

Таб. 1: Максимальный напор (Hmax) и максимальный расход (Qmax) циркуляционных насосов EVOPLUS SMALL

* Данный циркуляционный насос пригоден только для циркуляции питьевой воды.

5.1 Электромагнитная совместимость (ЭМС)

Циркуляционные насосы EVOPLUS SMALL отвечают требованиям норматива EN 61800-3 по категории C2, по электромагнитной совместимости.

- Электромагнитное излучение – Индустриальное строение (в некоторых случаях могут потребоваться предохранительные меры).
- Направленное излучение – Индустриальное строение (в некоторых случаях могут потребоваться предохранительные меры).

6. ПОРЯДОК ОБРАЩЕНИЯ

6.1 Складирование

Все циркуляционные насосы должны складироваться в крытом, сухом помещении, по возможности с постоянной влажностью воздуха, без вибраций и пыли. Насосы поставляются в их заводской оригинальной упаковке, в которой они должны оставаться вплоть до момента их монтажа. В случае отсутствия упаковки тщательно закрыть отверстия всасывания и подачи.

6.2 Транспортировка

Предохраните агрегаты от лишних ударов и толчков. Для подъема и перемещения циркуляционного насоса используйте автопогрузчики и прилегающий поддон (там, где он предусмотрен).

6.3 Масса

На табличке, наклеенной на упаковке, указывается общая масса циркуляционного насоса.

7. МОНТАЖ

Строго следуйте инструкциям, приведенным в настоящем разделе, для правильного выполнения электропроводки, водопроводных и механических систем.



Перед началом обслуживания электрической или механической части изделие следует всегда отключать напряжение электропитания. Дождитесь, пока индикаторы на консоли управления погаснут, перед тем, как открыть крышку консоли. Конденсатор промежуточной сети непрерывного электропитания остается под опасно высоким напряжением даже после отключения электропитания.

Допускаются только надежные подсоединения к сети электропитания. Устройство должно быть соединено с заземлением (IEC 536 класс 1, NEC и другие нормативы в этой области).

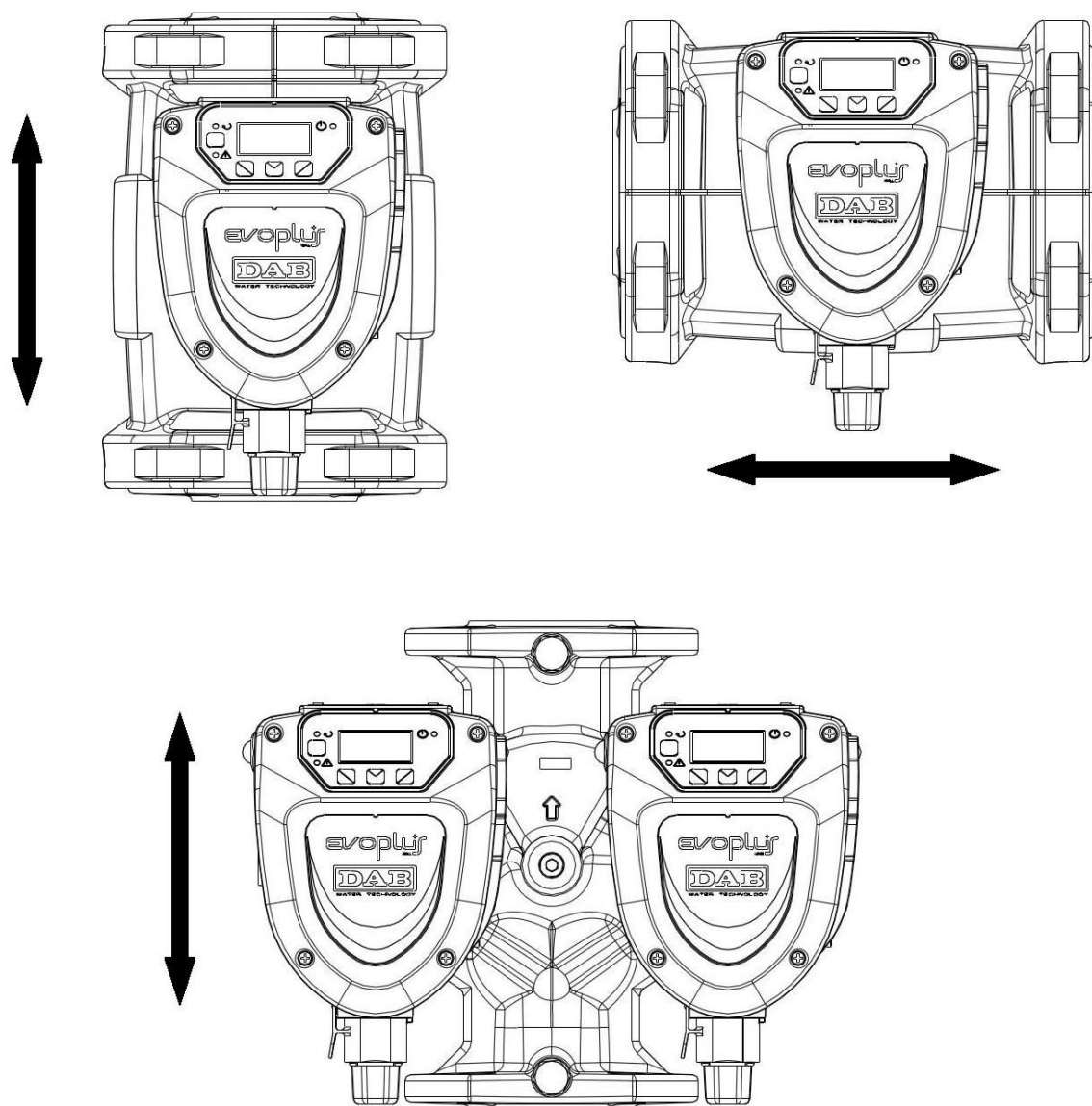


Проверьте, чтобы напряжение и частота, указанные на шильдике EVOPLUS SMALL, соответствовали параметрам сети электропитания.

7.1 Монтаж и техническое обслуживание циркуляционного насоса



Вал циркуляционного насоса EVOPLUS SMALL всегда должен быть установлен в горизонтальном положении. Установите электронный блок управления в вертикальном положении (см. Сх. 1).



Сх. 1: Монтажное положение

- Циркуляционный насос может быть установлен в системы отопления и кондиционирования воздуха как на напорном трубопроводе, так и на обратном. Направление потока показано стрелкой, проштампованной на корпусе насоса.
- По возможности установите циркуляционный насос выше минимального уровня водонагревательной колонки и как можно дальше от колен и ответвлений.
- Для облегчения проверок и технического обслуживания установить отсечной клапан как на приточном, так и на напорном трубопроводе.
- Перед установкой циркуляционного насоса произвести тщательную мойку системы простой водой при температуре 80°C. Затем полностью слить систему для удаления всех посторонних частиц, которые могли попасть в циркуляцию.
- Монтаж насоса должен быть выполнен таким образом, чтобы избежать утечек воды на двигатель и на электронный блок управления как в процессе монтажа, так и в процессе технического обслуживания.
- Не следует смешивать воду в циркуляции с углеводородными добавками и с ароматизаторами. Максимальный объем добавки антифриза, там, где это необходимо, не должен превышать 30%.
- При наличии изоляции (термоизоляции) необходимо проверить при помощи специального комплекта (если он прилагается), чтобы отверстия слива конденсата из корпуса двигателя не оказались закрытыми или частично засоренными.
- При тех. обслуживании всегда используйте комплект новых уплотнений.



Никогда не покрывать термоизоляцией электронный блок управления.

7.2 Вращение головок двигателя

Если монтаж производится на трубопроводах, расположенных горизонтально, потребуется повернуть двигатель с соответствующим электронным блоком на 90 градусов для обеспечения класса электробезопасности IP, а также чтобы пользователь имел более удобный доступ к графическому интерфейсу (см.Сх. 2).



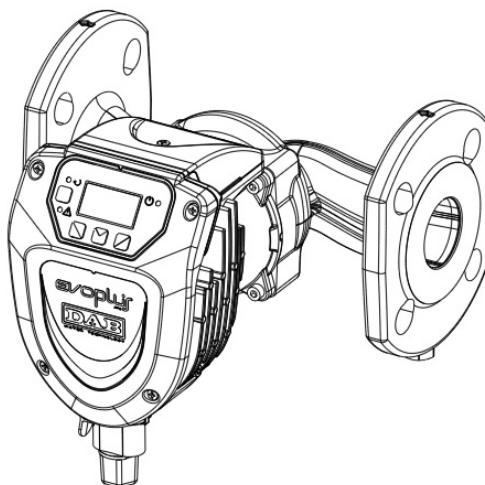
Перед вращением циркуляционного насоса проверьте, чтобы из него была полностью слита жидкость.

Вращение циркуляционного насоса EVOPLUS SMALL выполняется в следующем порядке:

1. Снимите 4 крепежных винта с головки циркуляционного насоса.
2. Поверните корпус двигателя вместе с электронным блоком управления на 90 градусов по часовой стрелке или против часовой стрелке, в зависимости от необходимости.
3. Установите на место и закрутите 4 крепежных винта головки циркуляционного насоса.



Электронный блок управления всегда должен оставаться в вертикальном положении!



Сх. 2: Монтаж на горизонтальных трубопроводах

7.3 Обратный клапан

Если система оснащена обратным клапаном, проверить, чтобы минимальное давление циркуляционного насоса было всегда выше давления закрывания клапана.

8. ЭЛЕКТРОПРОВОДКА

Электропроводка должна выполняться опытным и квалифицированным персоналом.



ВНИМАНИЕ! ВСЕГДА СОБЛЮДАЙТЕ МЕСТНЫЕ НОРМАТИВЫ ПО БЕЗОПАСНОСТИ.



Перед началом обслуживания электрической или механической части изделия всегда отключайте напряжение электропитания. Дождитесь, пока индикаторы на консоли управления погаснут, перед тем, как открыть крышку консоли. Конденсатор промежуточной сети непрерывного электропитания остается под опасно высоким напряжением даже после отключения электропитания. Допускаются только надежные подсоединения к сети электропитания. Устройство должно быть соединено с заземлением (IEC 536 класс 1, NEC и другие нормативы в этой области).



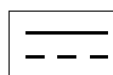
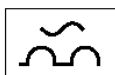
РЕКОМЕНДУЕТСЯ ВЫПОЛНИТЬ ПРАВИЛЬНОЕ И НАДЕЖНОЕ ЗАЗЕМЛЕНИЕ СИСТЕМЫ!

Циркуляционный насос должен быть соединен с внешним общим разъединителем с минимальным расстоянием контактов 3 мм для на всех полюсах. В качестве непрямого контакта можно использовать заземление или нейтрализацию.



В качестве предохранения системы рекомендуется установить надлежащий дифференциальный размыкатель следующего типа: Класс А с регулируемым током утечки, селективный, с предохранением против случайного срабатывания.

Автоматический дифференциальный размыкатель должен быть промаркирован двумя следующими символами:

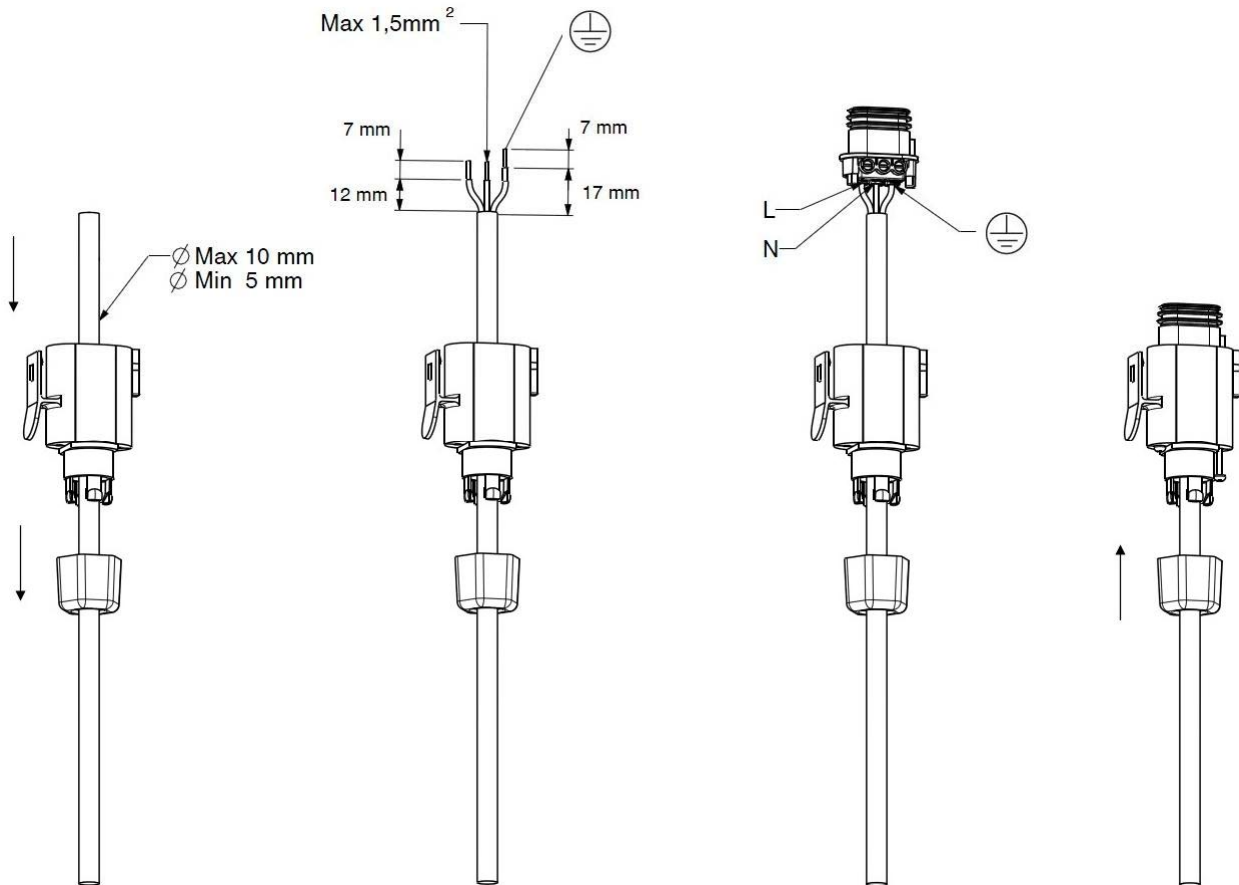


- Циркуляционный насос не нуждается во внешнем предохранителе двигателя.
- Проверьте, чтобы напряжение и частота сети электропитания совпадали со значениями, указанными на шильдике циркуляционного насоса.

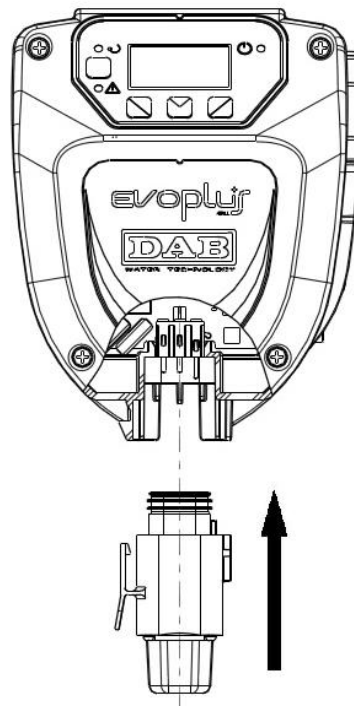
8.1 Подсоединение линии электропитания

После каблирования сетевого кабеля, как показано на Схеме 3, подсоединить его к плате, как показано на Схеме 4.

Перед подключением напряжения циркуляционного насоса проверить, чтобы крышка консоли управления EVOPLUS SMALL была прочно закрыта!



Сх. 3: Каблирование сетевого разъема



Сх. 4: Подсоединение сетевого разъема

9. ЗАПУСК

Все операции по запуску должны выполняться с закрытой крышкой консоли управления EVOPLUS SMALL!



Запускать систему только после завершения всех электрических и водопроводных соединений.

Избегайте эксплуатации насоса в отсутствие воды в системе.



Жидкость, содержащаяся в системе, может находиться под давлением или иметь высокую температуру, а также находиться в парообразном состоянии. ОПАСНОСТЬ ОЖЕГОВ!

Прикасаться к циркуляционному насосу опасно. ОПАСНОСТЬ ОЖЕГОВ!

По завершении всех электрических и водопроводных подсоединений заполните систему водой и при необходимости гликолем (максимальную концентрацию гликоля см. в парагр. 3) и запустите систему.

После запуска системы можно изменить режим работы для оптимального соответствия потребностям системы (см. парагр. 12).

10. ФУНКЦИИ

10.1 Режимы регуляции

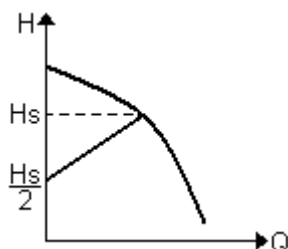
Циркуляционные насосы EVOPLUS SMALL позволяют выполнить регуляцию в следующих режимах в зависимости от запросов системы:

- Регуляция пропорционального дифференциального давления по расходу в системе.
- Регуляция постоянного дифференциального давления.
- Регуляция по постоянной кривой.

Режим регуляции может быть задан на консоли управления EVOPLUS SMALL (см. парагр. 12 на Странице 2.0).

10.1.1 Регуляция пропорционального дифференциального давления

В этом режиме регуляции дифференциальное давление понижается или повышается при сокращении или увеличении водоразбора. Контрольное значение H_s может быть задано на дисплее.

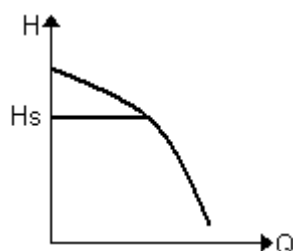


Такой режим рекомендуется для:

- Систем отопления и кондиционирования воздуха со значительными потерями нагрузки.
- Системы с двумя трубами с терморегуляционными клапанами и с напором ≥ 4 м.
- Системы с регуляцией вторичного дифференциального давления.
- Первичные циркуляции с высокой потерей нагрузки.
- Системы рециркуляции БГВ с терморегуляционными клапанами на несущих стойках.

10.1.2 Регуляция постоянного дифференциального давления

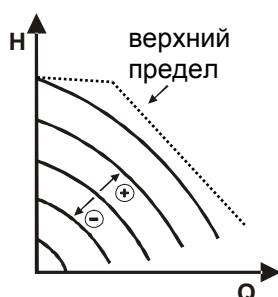
В этом режиме регуляции дифференциальное давление поддерживается постоянным независимо от водоразбора. Контрольное значение H_s может быть задано на дисплее.



Такой режим рекомендуется для:

- Систем отопления и кондиционирования воздуха с низкими потерями нагрузки.
- Систем с двумя трубами с терморегуляционными клапанами и с напором ≤ 2 м.
- Систем с одной трубой с терморегуляционными клапанами
- Системы с натуральной циркуляцией
- Первичные циркуляции с низкой потерей нагрузки.
- Системы рециркуляции БГВ с терморегуляционными клапанами на несущих стойках.

10.1.3 Регуляция по постоянной кривой



В этом режиме регуляции циркуляционный насос работает по типичным кривым с постоянной скоростью. Рабочая кривая выбирается после выбора скорости вращения посредством процентного коэффициента. Значение 100% означает кривую максимального предела. Фактическая скорость вращения может зависеть от ограничений мощности и от дифференциального давления Вашей модели циркуляционного насоса. Скорость вращения может быть задана на дисплее.

Этот режим регуляции рекомендуется для отопления и кондиционирования воздуха с постоянным расходом.

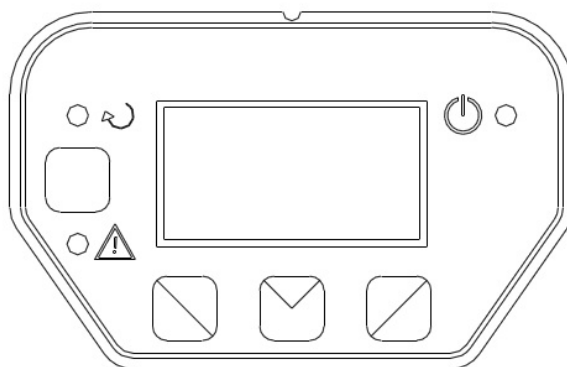
10.2 Дополнительные модули

Циркуляционные насосы EVOPLUS SMALL могут быть укомплектованы несколькими дополнительными модулями, позволяющими расширить диапазон их функций. Подробности о порядке монтажа, конфигурации и эксплуатации дополнительных модулей смотреть соответствующее тех. руководство.

11. КОНСОЛЬ УПРАВЛЕНИЯ

Функции циркуляционных насосов EVOPLUS SMALL могут быть изменены с консоли управления, расположенной на крышке электронного блока управления.

На консоли имеются: графический дисплей, 4 кнопки навигации и 3 индикатора (см. Сх. 5).



Сх. 5: Консоль управления

11.1 Графический дисплей

При помощи графического дисплея можно просто и интуитивно просматривать меню, позволяющее проверять и изменять режимы работы системы и контрольных рабочих значений. Кроме того на дисплее показывается состояние системы и архив сохраненных самой системой сигнализаций.

11.2 Кнопки навигации

Для просмотра меню имеются 4 кнопки: 3 кнопки под дисплеем и 1 сбоку. Кнопки под дисплеем называются *активными*, кнопка сбоку называется *скрытой*. Каждая страница меню показывает функцию, связанную с 3 активными кнопками (под дисплеем).

11.3 Индикаторы

Желтый индикатор: Сигнализация **системы под напряжением**.
Если включен, означает, что система запитана.



Никогда не снимайте крышку при включенном желтом индикаторе.

Красный индикатор: Сигнализация **тревоги/неисправности** в системе.
Если индикатор мигает, сигнализация не блокирует работу и управление насоса. Если индикатор горит, не мигая, сигнализация блокирует работу и управление насоса.

Зеленый индикатор: Сигнализация **ВКЛ./ВЫКЛ.** насоса
Если включен, насос вращается. Если выключен, насос остановлен.

12. МЕНЮ

Циркуляционные насосы EVOPLUS SMALL имеют **меню пользователя**, в которое можно зайти с Главной страницы, нажав и отпустив центральную кнопку «Меню».

Ниже показаны страницы **меню пользователя**, на которых можно проверить состояние системы и изменить ее настройки.

Если на страницах меню внизу слева показывается ключ, это означает, что изменение параметров невозможно. Для разблокировки меню зайдите на Главную страницу (Home Page) и одновременно нажмите скрытую кнопку и кнопку под ключом вплоть до исчезновения символа ключа.


Если в течение 60 минут не нажимается никакой кнопки, параметры автоматически блокируются, и дисплей гаснет. При нажатии какой-либо кнопки дисплей включается, и показывается Главная страница «Home Page».

Для просмотра меню нажмите центральную кнопку.

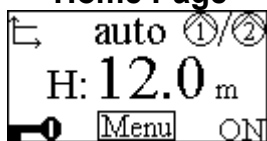
Для возврата на предыдущую страницу держите нажатой скрытую кнопку, затем нажмите и отпустите центральную кнопку.

Для изменения настроек используйте левую и правую кнопки.

Для подтверждения изменения параметра нажмите на 3 секунды центральную кнопку «ОК».

Подтверждение показывается следующим символом: ▼ 

Home Page



На Главной странице графически представлены все основные настройки системы.

Символ в левом верхнем углу показывает выбранный метод регуляции. Символ вверху в центре показывает выбранный режим работы (auto или есопому).

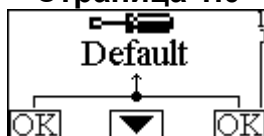
Символ в верхнем правом углу показывает наличие одинарного инвертера ① или спаренного ②/①. Вращающийся символ ① или ② показывает, который из циркуляционных насосов находится в работе.

В центре Главной страницы показан параметр только для визуализации, который может быть выбран из небольшого перечня параметров на Странице 9.0 меню.

С Главной страницы можно открыть страницу **настройки контраста** дисплея: держите нажатой скрытую кнопку, затем нажмите и отпустите правую кнопку.

Циркуляционные насосы EVOPLUS SMALL имеют **меню пользователя**, в которое можно зайти с Главной страницы, нажав и отпустив центральную кнопку «Меню».

Страница 1.0



На Странице 1.0 обнуляются заводские настройки, нажав одновременно на 3 секунды левую и правую кнопку.

Обнуление заводских настроек показывается символом рядом с надписью «Default».

Страница 2.0



На Странице 2.0 задается метод регуляции. Можно выбрать один из следующих режимов:

1. = Регуляция пропорционального дифференциального давления.
2. = Регуляция постоянного дифференциального давления.
3. = Регуляция по постоянной кривой со скоростью вращения, заданной на дисплее.

На странице 2.0 показываются 3 символа, обозначающие:

- центральный символ = текущая настройка
- символ справа = последующая настройка
- символ слева = предыдущая настройка

Страница 3.0



На Странице 3.0 задается контрольное значение регуляции.

В зависимости от типа регуляции, выбранного на предыдущей странице, задаваемое контрольное значение будет напором или, в случае Постоянной Кривой, процентное значение, относящееся к скорости вращения.

Страница 9.0



На странице 9.0 можно выбрать параметр для его визуализации на Главной странице:

- H: Замеренный напор в метрах
- Q: Рассчитанный расход в м³/час
- S: Скорость вращения в оборотах в минуту (rpm)
- F: Отсутствует.
- P: Вырабатываемая мощность в Вт
- h: Часы работы
- T: Отсутствует.
- T1: Отсутствует.

Страница 10.0



На странице 10.0 можно выбрать язык визуализации сообщений.

Страница 11.0



На странице 11.0 можно просмотреть архив сигнализаций, нажав правую кнопку.

Архив сигнализаций



При обнаружении системой аномалий система сохраняет их в архиве сигнализаций (максимальное число - 15 сигнализаций). На каждую сохраненную сигнализацию заводится страница, состоящая из 3-х частей: буквенно-цифровой код, обозначающий тип аномалии, символ, графически представляющий аномалию, и сообщение на языке, выбранном на Странице 10.0, кратко описывающее аномалию.

Нажав правую кнопку, можно просмотреть все страницы архива. В конце архива показываются 2 вопроса:

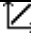

1. **«Обнулить сигнализации?»**
Нажав ОК (левая кнопка), сигнализации, присутствующие в системе, обнуляются.
2. **«Стереть архив сигнализаций?»**
Нажав ОК (левая кнопка), стираются сигнализации, сохраненные в архиве.

Страница 13.0



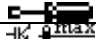
На странице 13.0 можно выбрать состояние системы ON (ВКЛ.), OFF (ВЫКЛ.). При выборе ON (ВКЛ.) насос всегда включен. При выборе OFF (ВЫКЛ.) насос всегда выключен.

13. ЗАВОДСКИЕ НАСТРОЙКИ

Параметр	Значение
Режим регуляции	 = Регуляция пропорционального дифференциального давления
Режим работы спаренных устройств	 = Сменяется каждые 24 часа
Команда запуска насоса	ON

Таб. 2: Заводские настройки

14. ТИПЫ СИГНАЛИЗАЦИЙ

Код сигнализации	Символ сигнализации	Описание сигнализации
e0 - e16; e21		Внутренний сбой
e17 - e19		Короткое замыкание
e20		Сбой напряжения
e22 - e31		Внутренний сбой
e32 - e35		Перегрев электронной системы
e37		Низкое напряжение
e38		Высокое напряжение
e39 - e40		Насос заблокирован
e46		Насос отсоединен
e55		Работа всухую
e56		Перегрев двигателя (сработал предохранитель двигателя)

Таб. 3: Перечень сигналов тревоги

15. УТИЛИЗАЦИЯ

Утилизация данного изделия или его комплектующих должна выполняться в правильном порядке:

1. Обратитесь в местные государственные или частные организации, занимающиеся утилизацией отходов.
2. Если это невозможно, обратитесь в Компанию Dab Pumps или в ближайшую уполномоченную мастерскую тех. сервиса.


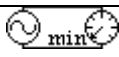
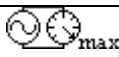
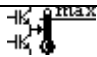



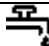

ИНФОРМАЦИЯ

Частые вопросы (FAQ) касательно директивы по экологическому проектированию 2009/125/CE, определяющей план составления спецификаций по экологическому проектированию энергопотребляющих изделий и связанных с ней прикладных правил:

http://ec.europa.eu/enterprise/policies/sustainable-business/documents/eco-design/guidance/files/20110429_faq_en.pdf

Инструкции, прилагающиеся к правилам комиссии по применению директивы по экологическому проектированию: http://ec.europa.eu/energy/efficiency/ecodesign/legislation_en.htm - см. циркуляционные насосы

16. СОСТОЯНИЯ СБОЕВ И МЕТОДЫ ИХ УСТРАНЕНИЯ

Сообщения на дисплее		Описание	Метод устранения
E0 – E16		Внутренний сбой	<ul style="list-style-type: none"> - Обесточить систему. - Дождаться выключения индикаторов на консоли управления, затем вновь запитать систему. - В случае повторения сбоя заменить циркуляционный насос.
E37		Низкое напряжение в электросети (LP)	<ul style="list-style-type: none"> - Обесточить систему. - Дождаться выключения индикаторов на консоли управления, затем вновь запитать систему. - Проверить, чтобы напряжение в сети было правильным, при необходимости привести его в соответствие с данными на паспортной табличке изделия.
E38		Высокое напряжение в электросети (HP)	<ul style="list-style-type: none"> - Обесточить систему. - Дождаться выключения индикаторов на консоли управления, затем вновь запитать систему. - Проверить, чтобы напряжение в сети было правильным, при необходимости привести его в соответствие с данными на паспортной табличке изделия.
E32-E35		Критический перегрев электронных компонентов	<ul style="list-style-type: none"> - Обесточить систему. - Дождаться выключения индикаторов на консоли управления. - Проверить, чтобы вентиляционные отверстия системы не были засорены, и чтобы температура помещения соответствовала спецификации.
E39-E40		Сработало предохранение от сверхтока	<ul style="list-style-type: none"> - Проверить, чтобы циркуляционный насос свободно вращался - Проверить, чтобы уровень антифриза не превышал максимальную отметку 30%.
E21-E30		Сбой напряжения	<ul style="list-style-type: none"> - Обесточить систему. - Дождаться выключения индикаторов на консоли управления, затем вновь запитать систему. - Проверить, чтобы напряжение в сети было правильным, при необходимости привести его в соответствие с данными на паспортной табличке изделия.
E31		Отсутствует связь между спаренными насосами	<ul style="list-style-type: none"> - Проверить исправность соединительного провода между насосами - Проверить, чтобы оба насоса были запитаны.
E55		Работа всухую	<ul style="list-style-type: none"> - Обеспечить давление в системе
E56		Перегрев двигателя	<ul style="list-style-type: none"> - Обесточить систему. - Дождаться охлаждения двигателя. - Вновь запитать систему

DAB PUMPS LTD.

Unit 4, Stortford Hall Industrial
Park Dunmow Road, Bishops Stortford, Herts
CM23 5GZ - UK
info.uk&eire@dwtgroup.com
Tel.: +44 1279 652 776
Fax: +44 1279 657 727

DAB PUMPS B.V.

Albert Einsteinweg, 4
5151 DL Drunen - Nederland
info.netherlands@dwtgroup.com
Tel.: +31 416 387280
Fax: +31 416 387299

DAB PUMPS B.V.

Brusselstraat 150
B-1702 Groot-Bijgaarden - Belgium
info.belgium@dwtgroup.com
Tel.: +32 2 4668353
Fax: +32 2 4669218

DAB PUMPEN DEUTSCHLAND GmbH

Tackweg 11
D - 47918 Tönisvorst - Germany
info.germany@dwtgroup.com
Tel.: +49 2151 82136-0
Fax: +49 2151 82136-36

PUMPS AMERICA, INC. DAB PUMPS DIVISION

3226 Benchmark Drive
Ladson, SC 29456 USA
info.usa@dwtgroup.com
Ph. : 1-843-824-6332
Toll Free: 1-866-896-4DAB (4322)
Fax : 1-843-797-3366

DAB PUMPS IBERICA S.L.

Parque Empresarial San Fernando
Edificio Italia Planta 1ª
28830 - San Fernando De Henares - Madrid
Spain
info.spain@dwtgroup.com
Ph.: +34 91 6569545
Fax: +34 91 6569676

OOO DWT GROUP

100 bldg. 3 Dmitrovskoe highway,
127247 Moscow - Russia
info.russia@dwtgroup.com
Tel.: +7 495 739 52 50
Fax: +7 495 485-3618

DAB PUMPS CHINA

No.40 Kaituo Road, Qingdao Economic &
Technological Development Zone
Qingdao City, Shandong Province, China
PC: 266500
info.china@dwtgroup.com
Tel.: +8653286812030-6270
Fax: +8653286812210

DWT South Africa

Landmark Office Park (East Block) - 4th Floor
17 Umgazi Road - Menlo Park - 0081 South Africa
info.sa@dwtgroup.com
Tel.: +27 861 666 687
Fax: +27 346 1351

**DAB PUMPS S.p.A.**

Via M. Polo, 14 - 35035 Mestrino (PD) - Italy
Tel. +39 049 5125000 - Fax +39 049 5125950
www.dabpumps.com

**DWT HOLDING S.p.A.**

Sede Legale / Headquarter:
Via Marco Polo, 14 | 35035 Mestrino | Padova | Italy
www.dwtgroup.com

McGrp.Ru



Сайт техники и электроники

Наш сайт McGrp.Ru при этом не является просто хранилищем [инструкций по эксплуатации](#), это живое сообщество людей. Они общаются на форуме, задают вопросы о способах и особенностях использования техники. На все вопросы очень быстро находят ответы от таких же посетителей сайта, экспертов или администраторов. Вопрос можно задать как на форуме, так и в специальной форме на странице, где описывается интересующая вас техника.