



SANITOP® Silence

Бытовой насос-измельчитель

Предназначен для унитаза с горизонтальным выпуском и раковины.
Служит для эвакуации только фекальных стоков и туалетной бумаги.
Попадание в насос других веществ и предметов может быть причиной повреждений насоса и отказа в гарантии.

- Возможна установка сигнализации Sanialarm (дополнительная опция)
- Заменяет предыдущие версии, без переделок монтажа
- Только для домашнего использования
- Укомплектован угольным фильтром, внешним обратным клапаном и соединительными деталями



Технические характеристики:

Напор	до 5 м
Горизонталь	до 100 м
Наружный Ø вертикальной напорной трубы	22/28/32 мм
Наружный Ø горизонтальной напорной трубы	28/32/40 мм
При толщине стенки	1,5/2 мм
Питание	220–240 V / 50 Гц
Потребляемая мощность	400 Вт
Длина кабеля	1200 мм
Вес	5,4 кг
Температура стоков	до 50°C
Индекс защиты	IP44
Электрический класс	1
Уровень включения	100 ± 20 мм
Время одного цикла откачивания	9 литров воды от 5 до 10 секунд, в зависимости от высоты подъема

График зависимости горизонтального участка от вертикального

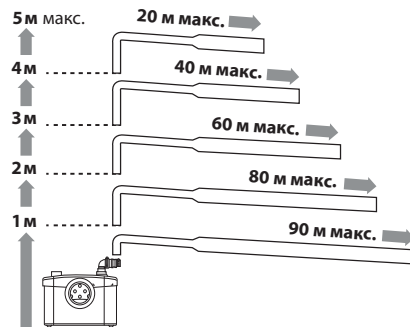
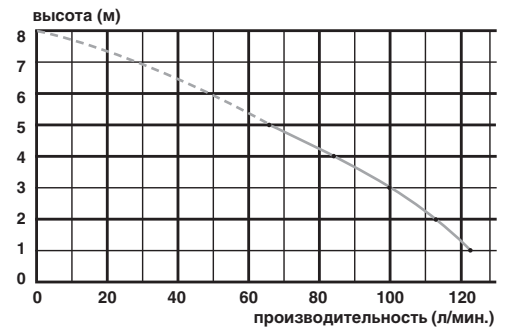


График производительности



Обязательные условия монтажа

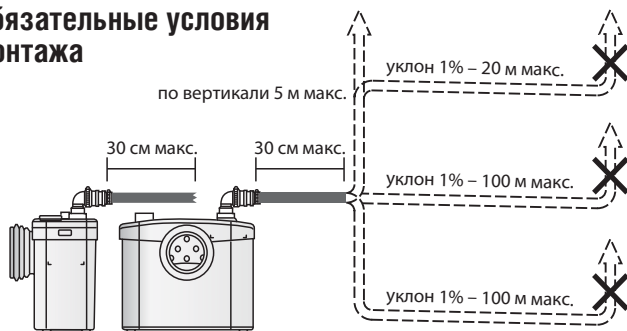
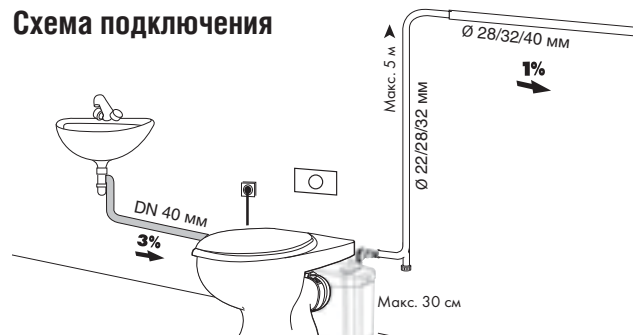
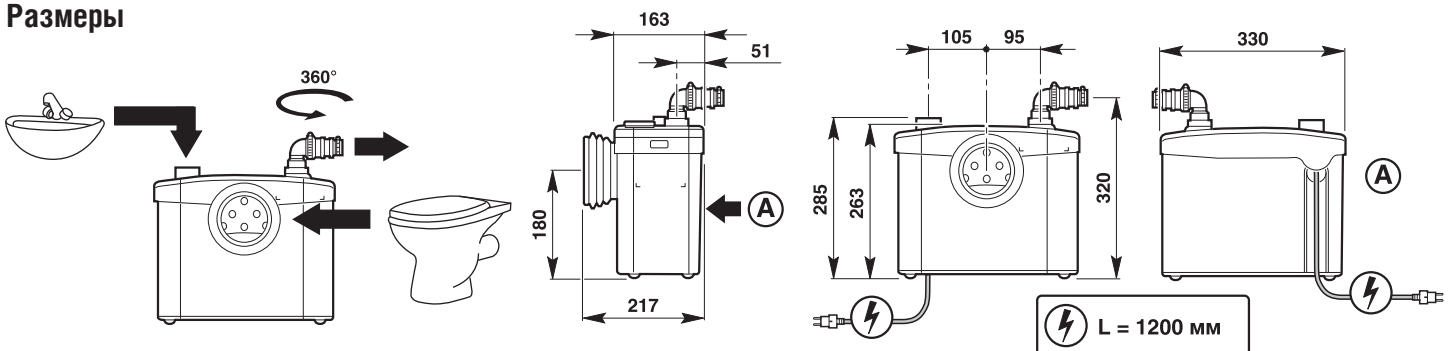


Схема подключения

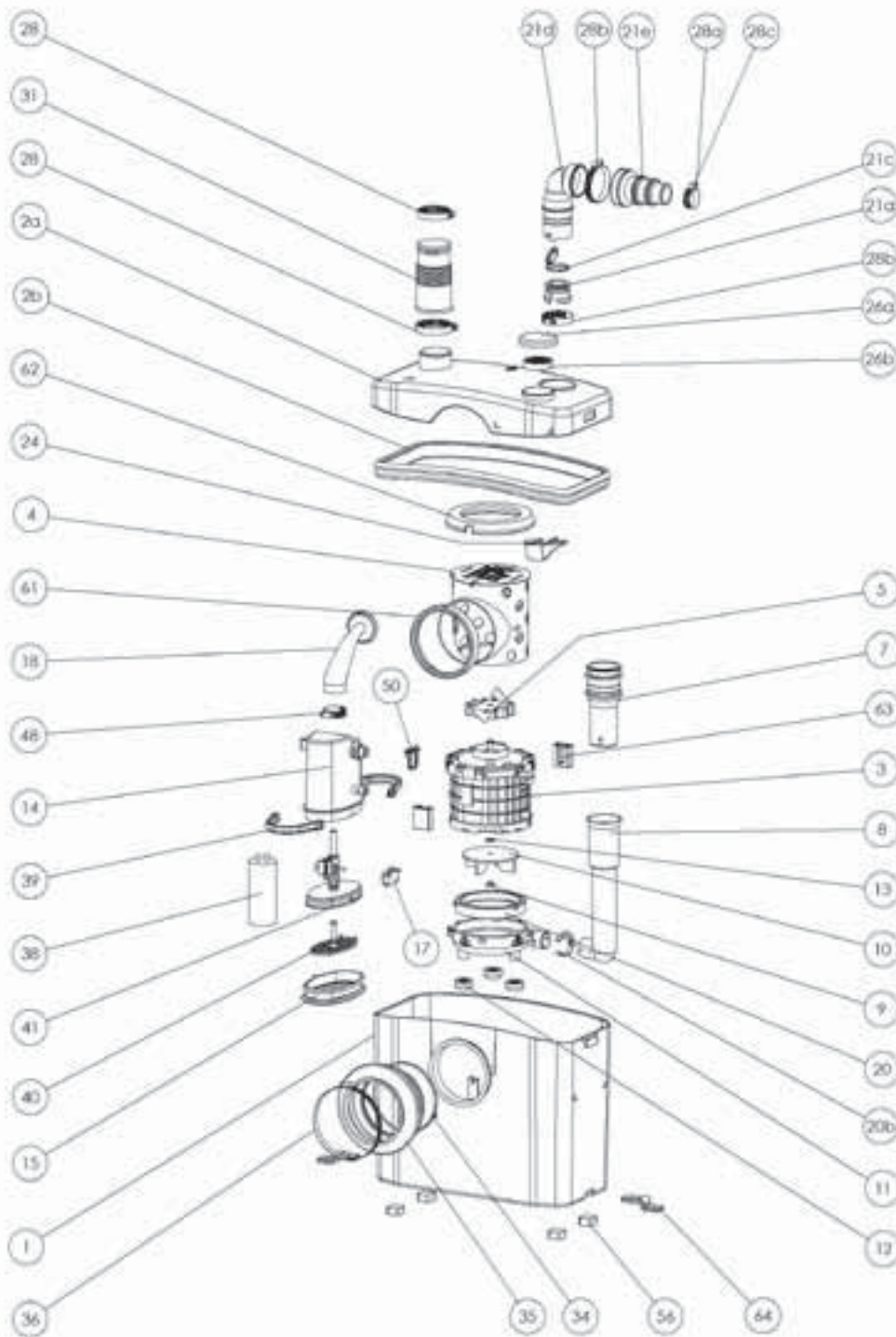


Размеры



SANITOP® (SX/ST)

REFERENCE	N°	НАЗВАНИЕ ДЕТАЛИ
BL120260	1	Корпус SX/ST
BL120266	2a	Крышка SX
BL120261	2a	Крышка ST
AU010254	2b	Уплотнитель крышки SX/ST
MSEULSX	3	Мотор
MPSX	3	Мотор с пресостатом
BL120251	4	Длинная корзина
MONOLO1	5	Нож в сборе
MDBMF	7	Патрубок малый белый
BL120030	8	Напорная трубка Ø24
MA110100	9	Гайка турбины
BL120195	10	Турбина бесшумная
BL120154	11	Крышка помпы
BL120171	12	Опоры мотора
NE100120	13	Шайба турбины 13,7x6,1
PRESSAVSX	14	Пресостат в сборе
SI200184	15	Мембрана
SA100140	17	Микровыключатель CROUZET HGG 20(8)A
SI200103	18	Кабельный патрубок черный
COU92143	20	Кольцо крышки помпы
BL120114	20b	Поддерживающий хомут
COUDMANCH	21	Обратный клапан (без патрубка 3Ø)
BL120204	21d	Угловой отвод (ST)
BL120987	21e	Новый патрубок обратн. клапана на 3Ø
BL120019	21a	Корпус малого обратн. клапана
SI200117	21c	Новая створка обратного клапана
COUDGB	21	Новый обратный клапан (SX)
BL120018	21d	Угловой отвод (SX)
BL120348	24	Вентиляционный клапан Setma
BL120250	26a	Крышка дренажного отверстия
EM120160	26b	Угольный фильтр
NP100610	28a	Хомут 20-32 мм
NP100150	28b	Хомут 32-55 мм
NP100611	28c	Хомут 25-40 мм
NB100300	29	Трубка 20x26 белая (SX)
BL120162	31	Муфта гофрированная белая Ø 40/46 (ST)
NP100143	34	Колье Ø 130
AU010121	35	Муфта гофрированная белая
NP100615	36	Хомут 90-110 мм
CO100135	38	Конденсатор 10 µf
VA100144	39	Зажим мембраны 1/2
BL120402	40	Толкатель пресостата
FDPNAT	41	Основание пресостата
OE100129	48	Хомут кабельного входа 33,1 мм



REFERENCE	N°	НАЗВАНИЕ ДЕТАЛИ	REFERENCE	N°	НАЗВАНИЕ ДЕТАЛИ
AGRAPHE	50	Серьга U-clip	BL120252	64	Пластина крепления насоса (белая)
AU010705	56	Ножки корпуса бесшумные	OT120804		Упаковка SX
BL120833	60	Адаптер 23/32 белый (SX)	OT120801		Упаковка ST
BL120208	61	Передний амортизатор корзины	SACH01		Установочный комплект SX
BL120207	62	Верхний амортизатор корзины	SACH02		Установочный комплект ST
BL120209	63	Амортизатор мотора			

Комплектность:

- A – выходной патрубок с обратным клапаном
- B – хомут 32-55
- C – хомут 25-40
- D – хомут 20-32
- E – муфта 40/46
- J – фиксатор корпуса
- F – хомут 90-110
- H – ножки корпуса

