

БИМЕТАЛЛИЧЕСКИЙ СЕКЦИОННЫЙ РАДИАТОР

A

ALP 500

Высокая
тепловая мощность:

ALP 500 - 161 Вт



Вода

Температура
теплоносителя до 135 °С

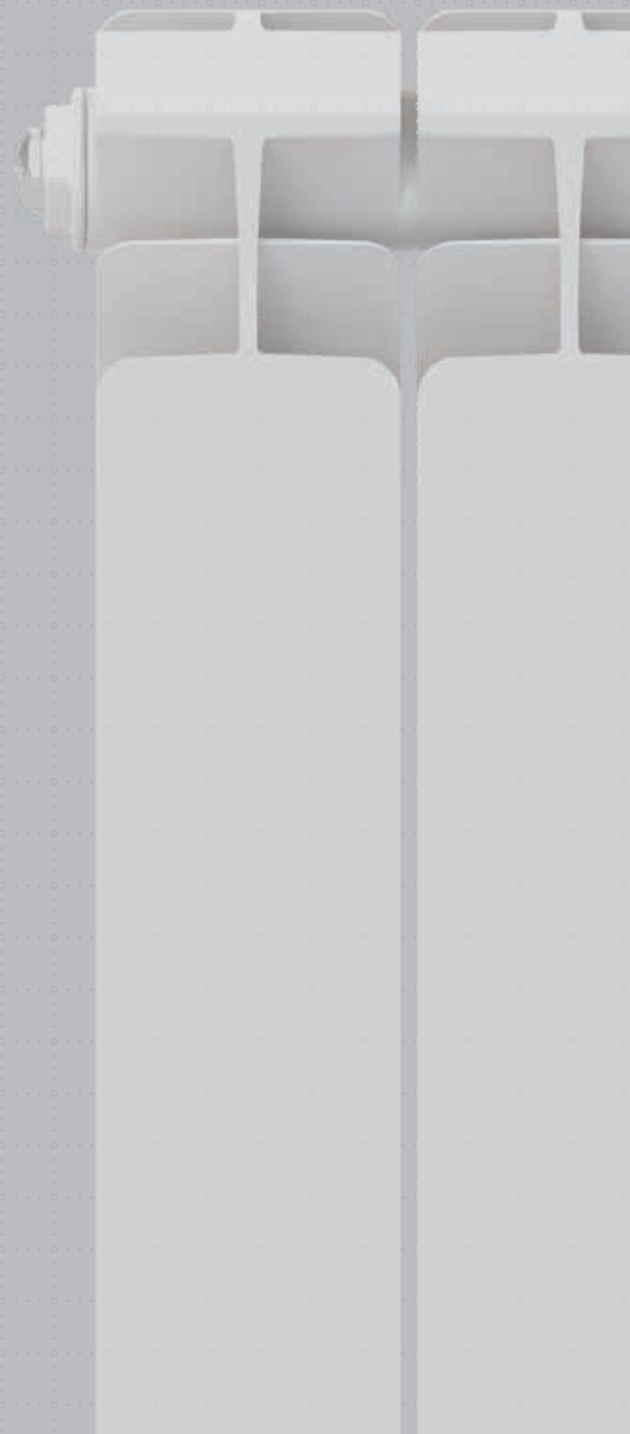
Рабочее давление до 20 атм

ГАРАНТИЯ 10 ЛЕТ



ПАСПОРТ ПРИБОРА

Инструкция по монтажу и эксплуатации
Технические характеристики



СДЕЛАНО В РОССИИ

Застраховано СПАО "ИНГОССТРАХ"



АГ16



**БИМЕТАЛЛИЧЕСКИЙ СЕКЦИОННЫЙ РАДИАТОР ОТОПЛЕНИЯ
ПАСПОРТ МОДЕЛЕЙ
RIFAR Alp 500, RIFAR Alp VENTIL, RIFAR Alp FLEX и их модификаций**

Биметаллический радиатор отопления RIFAR Alp (далее - радиатор) предназначен для применения в системах отопления жилых и административных зданий. Изготовлен по ТУ 25.21.11-001-41807387-2018 в соответствии с ГОСТ 31311-2005, что подтверждено сертификатом соответ-

ствия на продукцию, включенную в единый перечень продукции, подлежащей обязательной сертификации. Допускается использование радиатора в открытых или закрытых системах отопления, подключенных к внешним теплосетям по зависимой или независимой схемам.

Таблица 1. Основные технические и эксплуатационные параметры

Рабочее давление до	2,0 МПа (20 атм)	Номинальный размер резьбы коллекторов	G1"				
Испытательное давление	3,0 МПа (30 атм)	Максимальная температура теплоносителя	135 °С				
Разрушающее давление	≥10,0 МПа (100 атм)	ПДК растворенного кислорода в теплоносителе, не более	20 мкг/дм ³				
Относительная влажность в помещении, не более	75%						
Модель	Межсекционное расстояние, мм	Габаритные размеры 1 секции, мм			Номинальный тепловой поток 1 секции, Вт	Внутренний объем 1 секции, л	Масса 1 секции, кг
		высота	ширина	глубина			
Alp 500	500	570	80	75	161	0,20	1,46

Значения номинального теплового потока, приведенные в табл. 1, получены в соответствии с методикой по ГОСТ Р 53583-2009 при схеме подключения радиатора сверху вниз при $\Delta t = 70$ °С и расходе теплоносителя через прибор 360 кг/ч. Сведения о расчете теплового потока прибора при условиях, отличных от нормативных, приведены в издании "Радиаторы отопления RIFAR. Технический каталог" на сайте www.rifar.ru.

1. Общие правила

1.1 Проектирование, монтаж и эксплуатация системы отопления должны осуществляться в соответствии с требованиями ГОСТ 31311-2005, СП 60.13330.2016, СП 73.13330.2016 и СО 153-34.20.501-2003 «Правила технической эксплуатации электрических станций и сетей РФ» и согласовываться с организацией, отвечающей за эксплуатацию системы отопления.

1.2 Для предотвращения ускоренной коррозии отопительного прибора от воздействия электрического тока тепловые сети должны соответствовать нормам СТО 17330282.27.060.001-2008. При установке радиатора в индивидуальные системы отопления с источниками энергии, имеющими электронное или электрическое управление, обязательно выполнить все правила заземления этих устройств.

1.3 В качестве теплоносителя для модели RIFAR Alp использовать только специально подготовленную воду согласно п. 4.8 СО 153-34.20.501-2003 «Правила технической эксплуатации электрических станций и сетей РФ».

2. Монтаж радиаторов

2.1 Пользователь несет ответственность за любую локальную безопасность и нормы монтажа. Обратитесь к вашей обслуживающей организации за технической консультацией или к специальной монтажной организации для выполнения работ по монтажу.

2.2 Монтаж радиатора в системах отопления коллективного пользования должен быть произведен согласно теплотехническому проекту, созданному проектной организацией и заверенному организацией, ответственной за эксплуатацию системы отопления помещения, в соответствии со строительными нормами и правилами, утвержденными Минстроем России.

2.3 Приступать к монтажу следует после достижения радиатором комнатной температуры естественным образом без прямого воздействия нагревательных приборов.

2.4 Монтаж радиатора должен быть произведен с обязательной возможностью перекрытия входа и выхода теплоносителя.

2.5 Непосредственно перед установкой заглушек и переходников необходимо смазать прокладку химически нейтральным термостойким составом. Момент затяжки резьбовых элементов не более: G1" - 45 Нм, G3/4" - 25 Нм, G1/2" - 23 Нм.

Рекомендуемые условия монтажа, эксплуатации и обращения

2.6 Изготовитель рекомендует производить монтаж радиатора к трубопроводам без снятия защитной полиэтиленовой пленки. Перед запуском системы в рабочий режим пленка должна быть удалена.

2.7 Завод-изготовитель не рекомендует производить перекомпоновку радиаторов с целью уменьшения или увеличения количества секций, а также замену отдельных секций радиатора.

Гарантийные обязательства на перекомпонованные радиаторы не распространяются.

2.8 Число секций в серийно производимых радиаторах от 4 до 14. На заказ может быть изготовлен радиатор с другим количеством секций.

2.9 В процессе эксплуатации необходимо периодически удалять воздух из верхнего коллектора с помощью воздуховыпускного клапана, соблюдая меры предосторожности согласно п. 6.4 ГОСТ 31311-2005.

2.10 По ГОСТ 31311-2005 радиатор в течение всего срока эксплуатации должен быть заполнен теплоносителем, отвечающим требованиям п. 1.3 настоящего паспорта.

2.11 Транспортировку и хранение радиаторов следует осуществлять в соответствии с ГОСТ 31311-2005.

3. Категорически запрещается:

3.1 подвергать радиатор ударам и нагрузкам, способным повредить или разрушить его, в том числе замораживать при использовании прибора в водяных системах отопления;

3.2 использовать радиатор в качестве элемента заземляющего или токоведущего контура;

3.3 резко открывать запорные вентили во избежание гидравлического удара;

3.4 использовать радиатор в помещении с относительной влажностью более 75%;

3.5 использовать радиатор в контуре ГВС (горячего водоснабжения), в том числе вместо полотенцесушителя;

3.6 опорожнять систему отопления в отопительные и межотопительные периоды;

3.7 использовать радиатор в водяных системах отопления с режимом водно-химической подготовки, не соответствующим п. 4.8 СО 153-34.20.501-2003 «Правила технической эксплуатации электрических станций и сетей РФ»;

3.8 использовать в качестве теплоносителя антифризы, незамерзающие или низкотемпературные жидкости;
 3.9 эксплуатировать радиатор при давлениях и температурах выше указанных в настоящем паспорте.

4. Гарантийные обязательства и условия их действия

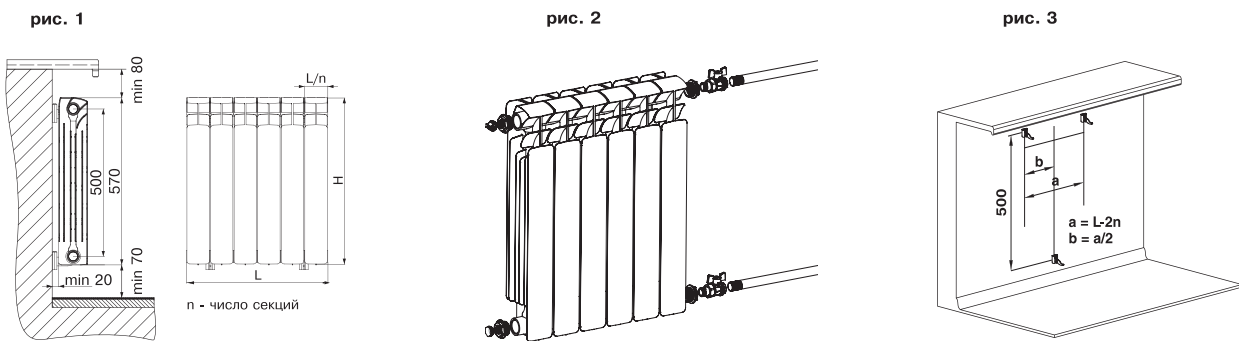
4.1 Срок эксплуатации радиатора при условии соблюдения требований и рекомендаций, перечисленных в п.п. 1-3, не менее 20 лет.
 4.2 Гарантия на радиатор RIFAR Alp действует в течение 10 лет со дня продажи при соблюдении требований и рекомендаций, перечисленных в п.п. 1-3 настоящего паспорта и при отсутствии аварийных случаев опорожнения радиатора.
 4.3 Гарантия распространяется на все дефекты, возникшие по вине изготовителя.
 4.4 Гарантия не распространяется на дефекты, возникшие по вине потребителя или организации, ответственной за эксплуатацию системы отопления,

к которой подключен (был подключен) радиатор в результате нарушения условий п.п. 1-3 настоящего паспорта.

5. Претензии по качеству продукции принимаются от покупателя при предъявлении следующих документов:

5.1 заявления с указанием данных заявителя или реквизитов организации, адреса, даты и времени обнаружения дефекта, реквизитов монтажной организации, установившей и испытывавшей радиатор после установки;
 5.2 копии документа, выданного эксплуатационной организацией, ответственной за эксплуатацию системы, в которую был установлен прибор, на согласие с изменениями данной системы отопления и возможностью соблюдать все необходимые эксплуатационные параметры;
 5.3 копии акта о вводе радиатора в эксплуатацию с указанием величины испытательного давления;
 5.4 документа, подтверждающего покупку радиатора;
 5.5 оригинала паспорта прибора с подписью потребителя.

Подготовка к монтажу. Принципиальная схема установки радиатора

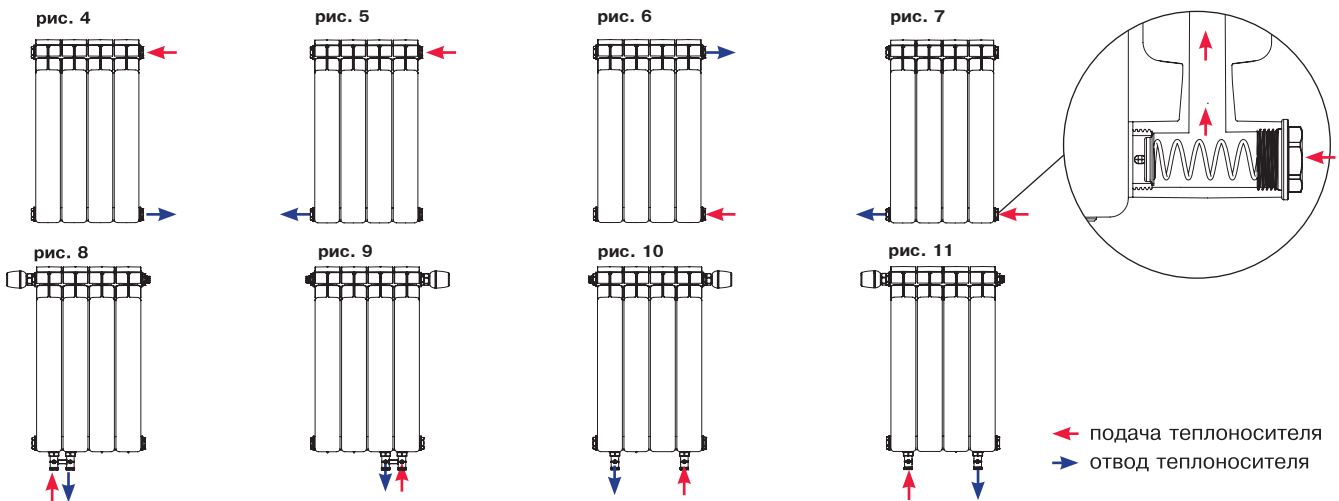


Информация об установке и комплектующих RIFAR

При установке радиаторов RIFAR рекомендуется использовать оригинальные комплектующие:
 - монтажный комплект RIFAR G1/2" или G3/4";
 - регулируемые кронштейны RIFAR;
 - узел нижнего подключения RIFAR 50 мм (прямой или угловой);
 - автоматический терморегулятор RIFAR.
 Монтажный комплект, запорная арматура и кронштейны приобретаются отдельно в зависимости от расчетных параметров и характеристик системы.

Кронштейны для установки радиатора должны быть выбраны в соответствии с материалом стен и обеспечивать надежное крепление радиатора. Радиатор на кронштейнах должен быть установлен горизонтально, для чего при его установке необходимо использовать строительный уровень. При монтаже радиаторов с числом секций до 10 использовать не менее 3 кронштейнов (рис. 3), до 14 - не менее 4 (3 сверху, 1 снизу). Для монтажа приборов с количеством секций более 14 следует обратиться к специалистам.

Возможные схемы подключения к системе отопления радиаторов RIFAR Alp



Особенности схем подключений

Наиболее предпочтительные схемы подключения указаны на рис. 4 и рис. 5. При подключении радиатора по схеме рис. 6 его тепловая мощность будет значительно снижена. При таком подключении рекомендуется в нижний коллектор установить направляющую потока, представленную в разделе 20 издания "Радиаторы отопления RIFAR.

Технический каталог", который можно найти на сайте www.rifar.ru. При подключении по схеме, представленной на рис. 7, в коллектор в месте подключения можно установить пружинный клапан, представленный в разделе 19 издания "Радиаторы отопления RIFAR. Технический каталог" на сайте www.rifar.ru.

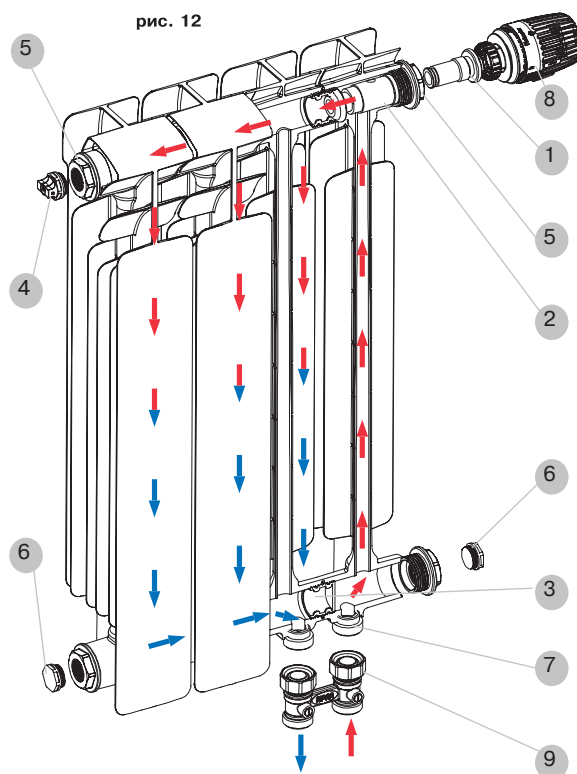
Комплектация радиатора RIFAR Alp 500 VENTIL

В комплектацию радиатора с нижним подключением RIFAR Alp VENTIL (рис. 8-11) входят: термостатический клапан 1, верхний распределитель потока 2, разделительная перегородка 3 в нижнем коллекторе, воздуховыпускной клапан (кран Маевского) 4, переходники 5, заглушки 6, редукционные ниппели 7. Установочные кронштейны, термостатический регулятор 8 и узел нижнего подключения 9 в комплектацию не входят и приобретаются отдельно. Принципиальная схема движения теплоносителя в радиаторе RIFAR Alp VENTIL приведена на рис. 12.

Размер наружной присоединительной резьбы редукционных ниппелей - G3/4". Тип герметизации соединения - евроконус с прокладкой типа O-ring. Редукционные ниппели вкручены в радиатор с заданным моментом затяжки со специальным резьбовым фиксатором.

Для подключения радиатора к системе отопления рекомендуется использовать прямой или угловой узлы нижнего подключения 9 RIFAR.

Для автоматической регулировки температуры в помещении рекомендуется использовать терморегулятор RIFAR by Heimeier арт. 6000-00.500 8, полностью совместимый с термостатическим клапаном Heimeier 4335. По заказу потребителя может быть установлен термостатический клапан DANFOSS модели RA-N 013G1382, совместимый с автоматическими терморегуляторами DANFOSS 013G7098, 014G1111, 013G6070, 013G7080.



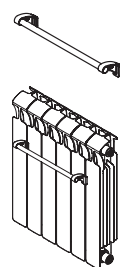
Аксессуары RIFAR для установки на лицевую поверхность радиатора

- полотенцедержатель;
- полка для сушки.

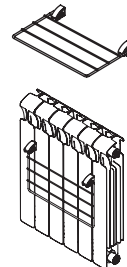
Надежны и просты в установке благодаря запатентованным унифицированным креплениям. Не наносят повреждений лакокрасочному покрытию прибора. Подходят для всех моделей радиаторов RIFAR.

Минимальное количество секций, требуемое для установки - 6 шт. Допустимая максимальная нагрузка на полотенцедержатель - 10 кг, на полку для сушки - 6 кг.

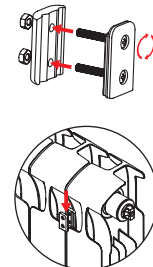
Полотенцедержатель



Полка для сушки



Инструкция по сборке



Свидетельство о приемке

Радиатор RIFAR Alp прошел испытание на герметичность давлением 3,0 МПа (30 атм), соответствует требованиям ГОСТ 31311-2005, ТУ 25.21.11-001-41807387-2018 и признан годным к эксплуатации. Дата производства, время испытания, Ф.И.О. испытателя и индивидуальный код контролера ОТК указаны на задней стенке радиатора.

Я,
 с условиями монтажа и эксплуатации радиатора ознакомлен, претензий к товарному виду не имею.
 Подпись покупателя:
 Дата покупки:20..... г.

ГАРАНТИЙНЫЙ ТАЛОН

Радиатор RIFAR Alp
 (модель, число секций)
 Дата продажи:20..... г.
 Продавец (поставщик):
 М.П.
 Дата:20..... г.
 Ответственное лицо:
 (Ф.И.О., подпись)

Монтажная и эксплуатирующая организации

Отметка организации, выполнившей монтаж радиатора:
 Название организации:
 Адрес:
 Тел., факс, e-mail:

 М.П.
 Дата:20..... г.

Ответственное лицо:
 (Ф.И.О., подпись)

Отметка организации, производшей приемку монтажа радиатора и принявшей его в эксплуатацию:
 Название организации:
 Адрес:
 Тел., факс, e-mail:

 М.П.
 Дата:20..... г.

Ответственное лицо:
 (Ф.И.О., подпись)